

ICS 27.140  
CCS P 59

**DL**

中华人民共和国电力行业标准

**P**

**DL/T 5148—2021**

代替 DL/T 5148—2012

---

# 水工建筑物水泥灌浆施工技术规范

Technical specification for cement grouting  
construction of hydraulic structures

**2021-04-26 发布**

**2021-10-26 实施**

---

国家能源局 发布

中华人民共和国电力行业标准

水工建筑物水泥灌浆施工技术规范

Technical specification for cement grouting  
construction of hydraulic structures

**DL/T 5148—2021**

代替 DL/T 5148—2012

主编机构：中国电力企业联合会  
批准部门：国家能源局  
施行日期：2021年10月26日

**2021 北京**

国家能源局

公 告

2021 年 第 3 号

国家能源局批准《水电工程建设征地企业处理规划设计规范》等 282 项能源行业标准(附件 1)、*Code for Buildings Design of Wind Power Projects* 等 19 项能源行业标准外文版(附件 2), 现予以发布。

- 附件: 1. 行业标准目录  
2. 行业标准外文版目录

国家能源局  
2021 年 4 月 26 日

# DL/T 5148—2021

## 附件 1

### 行业标准目录

序号	标准编号	标准名称	代替标准	采标号	出版机构	批准日期	实施日期
...							
162	DL/T 5148—2021	水工建筑物水泥灌浆施工技术规范	DL/T 5148—2012		中国电力出版社	2021-04-26	2021-10-26
...							

## 附件 2 行业标准外文版目录 (略)

## 前 言

根据国家能源局《关于下达 2018 年能源领域行业标准制(修)订计划及英文版翻译出版计划的通知》(国能综通科技〔2018〕100 号)的要求,按照中华人民共和国住房和城乡建设部 2008 年版《工程建设标准编写规定》,对《水工建筑物水泥灌浆施工技术规范》DL/T 5148—2012 进行修订。

在修订过程中,本规范编制组调查、分析、研究了《水工建筑物水泥灌浆施工技术规范》DL/T 5148—2012 的执行情况,广泛征求了全国水电水利工程施工、设计、科研和管理单位的意见,总结了近十年来水电水利水泥灌浆工程实践经验和开发应用的新工艺、新技术、新材料、新设备,对主要问题进行了反复讨论和研究,最后经专家审查定稿。

本规范的主要技术内容包括施工准备、现场灌浆试验、基岩帷幕灌浆、基岩固结灌浆、隧洞灌浆、混凝土坝接缝灌浆、岸坡接触灌浆、施工资料与验收等。

本规范增加和修订的主要内容有:

- 增加了灌浆工程数字化管理的若干规定。
- 增加了采用无盖重和引管固结灌浆的有关规定。
- 增加了隧洞封堵体灌浆的有关规定。
- 增加了使用湿磨细水泥浆液的有关规定和其颗粒细度检测方法。
- 增加了抬动变形监测技术要求(附录 B)。
- 补充、修改了若干钻孔灌浆施工记录及灌浆工程成果表。
- 对若干重要技术参数进行了适当调整。
- 对部分条文说明进行了修改、补充。

本规范替代的历次版本为:

## DL/T 5148—2021

——DL/T 5148—2001；

——DL/T 5148—2012。

本规范由国家能源局负责管理，由中国电力企业联合会提出，由电力行业水电施工标准化技术委员会（DL/TC 29）负责日常管理，由中国水电基础局有限公司负责具体技术内容的解释。

本规范主编单位：中国水电基础局有限公司

本规范参编单位：中国水利水电科学研究院

中国电建集团贵阳勘测设计研究院  
有限公司

中国葛洲坝集团市政工程有限公司

中国三峡建设管理有限公司

本规范主要起草人员：夏可风 肖恩尚 杨晓东 龚木金

陈毅峰 王继柏 黄灿新 赵明华

孙 亮 刘松富 唐玉书 王海云

邢占清 王克祥 王碧峰 刘 健

高永刚 刘道华 黄立维

本规范主要审查人员：梅锦煜 李文伟 吴新琪 陈改新

余 挺 钱文勋 梁宏生 王鹏禹

李克信 于永军 陈 茂 沈仲涛

吴秀荣 吕芝林

本规范在执行过程中的意见或建议反馈至中国电力企业联合会标准化管理中心（北京市白广路二条一号，100761）。

## 目 次

1	总则	1
2	术语	2
3	施工准备	6
3.1	一般规定	6
3.2	灌浆材料和浆液	7
3.3	钻孔灌浆设备和机具	9
3.4	制浆	10
3.5	数字化管理	11
4	现场灌浆试验	13
5	基岩帷幕灌浆	15
5.1	一般规定	15
5.2	钻孔	16
5.3	裂隙冲洗和压水试验	17
5.4	灌浆方法和灌浆方式	18
5.5	灌浆压力和浆液变换	19
5.6	孔口封闭灌浆法	20
5.7	搭接帷幕灌浆	21
5.8	特殊情况处理	22
5.9	灌浆结束和封孔	24
5.10	质量检查	24
6	基岩固结灌浆	27
6.1	一般规定	27
6.2	钻孔冲洗、裂隙冲洗和压水试验	27
6.3	灌浆和封孔	28
6.4	无盖重和引管固结灌浆	29

## DL/T 5148—2021

6.5	质量检查	31
7	隧洞灌浆	32
7.1	一般规定	32
7.2	回填灌浆	32
7.3	固结灌浆	34
7.4	钢衬接触灌浆	35
7.5	隧洞封堵体灌浆	36
7.6	质量检查	36
8	混凝土坝接缝灌浆	39
8.1	一般规定	39
8.2	灌浆系统的布置	40
8.3	灌浆系统的加工安装和检查维护	41
8.4	灌浆准备和灌浆	43
8.5	特殊情况处理	45
8.6	质量检查	47
9	岸坡接触灌浆	49
9.1	一般规定	49
9.2	灌浆方法	49
9.3	质量检查	51
10	施工资料与验收	52
附录 A	浆液现场检测方法	55
附录 B	抬动变形监测技术要求	61
附录 C	灌浆工程压水试验	64
附录 D	灌浆工程施工记录和成果图表	70
	本规范用词说明	97
	引用标准名录	98
附:	条文说明	99



## Contents

1	General provisions .....	1
2	Terms .....	2
3	Construction preparation .....	6
3.1	General requirements .....	6
3.2	Grouting materials and grout .....	7
3.3	Equipment and tools for drilling and grouting .....	9
3.4	Grout mixing .....	10
3.5	Digital management .....	11
4	Field grouting test .....	13
5	Curtain grouting in rock .....	15
5.1	General requirements .....	15
5.2	Drilling .....	16
5.3	Fissure flushing and water pressure tests .....	17
5.4	Grouting methods .....	18
5.5	Grouting pressure and grout change .....	19
5.6	Orifice-closed grouting method .....	20
5.7	Overlapping of the curtain grouting .....	21
5.8	Measures to be taken under special conditions .....	22
5.9	Grouting completion and hole sealing .....	24
5.10	Quality inspection .....	24
6	Consolidation grouting in rock .....	27
6.1	General requirements .....	27
6.2	Drilling, fissure flushing and water pressure test .....	27

6.3	Grouting and hole sealing	28
6.4	No cover consolidation grouting and pipe guiding consolidation grouting	29
6.5	Quality inspection	31
7	Tunnel grouting	32
7.1	General requirements	32
7.2	Backfilling grouting	32
7.3	Consolidation grouting	34
7.4	Contact grouting for steel lining	35
7.5	Grouting for tunnel sealing body	36
7.6	Quality inspection	36
8	Joint grouting for concrete dam	39
8.1	General requirements	39
8.2	Arrangement for grouting system	40
8.3	Processing, installation, inspection and maintenance of grouting system	41
8.4	Preparation and grouting	43
8.5	Measures to be taken under special conditions	45
8.6	Quality inspection	47
9	Contact grouting for bank slope	49
9.1	General requirements	49
9.2	Grouting methods	49
9.3	Quality inspection	51
10	Construction documentation and acceptance	52
Appendix A	Site test methods for main performance of grout	55
Appendix B	Technical requirements of uplift deformation monitoring	61

Appendix C	Water pressure test for grouting works .....	64
Appendix D	Construction records and results charts for grouting .....	70
	Explanation of wording in this specification .....	97
	List of quoted standards .....	98
	Addition: Explanation of provisions .....	99

# 1 总 则

**1.0.1** 为规范水工建筑物水泥灌浆工程的施工技术要求和质量检查评定方法，保障灌浆工程施工质量，制定本规范。

**1.0.2** 本规范适用于水工建筑物基岩灌浆和隧洞灌浆、混凝土坝接缝和接触灌浆等的以水泥为主要灌浆材料的灌浆工程。

**1.0.3** 应根据工程实际情况，建立健全灌浆工程施工质量管理体系，灌浆施工人员应进行专业技术培训。

**1.0.4** 灌浆工程施工应做好工序质量控制和检查，应将施工中间成果及时与设计参数及预期目标进行比较，若与设计预期有重大差别，则应立即查明原因，必要时应对设计参数及施工工艺进行调整。

**1.0.5** 灌浆工程施工应结合工程地质、水文地质、施工环境等条件和工程要求，采用环保、安全健康、低碳节能的施工技术，积极推广新工艺、新技术、新材料、新设备，积极采用数字化管理技术。

**1.0.6** 灌浆工程施工安全应遵守《水电水利工程施工通用安全技术规程》DL/T 5370 的规定。

**1.0.7** 灌浆工程施工与质量检查验收评定等工作，除应符合本规范要求外，尚应符合国家现行有关标准的规定。

## 2 术 语

### 2.0.1 水泥灌浆 cement grouting

利用灌浆泵或浆液自重，通过钻孔、埋管或其他方法把水泥浆液或以水泥为主要成分的浆液注入岩土体的裂隙、孔隙或混凝土裂缝、接缝或孔洞内的工程措施。

### 2.0.2 回填灌浆 filling grouting

用浆液填充混凝土与围岩或混凝土与钢板之间的空隙和孔洞，增强围岩与结构的密实性的灌浆。也称充填灌浆。

### 2.0.3 固结灌浆 consolidation grouting

将浆液灌入岩体裂隙或破碎、松散等地质缺陷的地基，以提高其整体性和抗变形能力的工程措施。

### 2.0.4 帷幕灌浆 curtain grouting

将浆液灌入岩体或土层的裂隙、孔隙，形成阻水帷幕，以降低幕后作用在建筑物底部的渗透压力或减小渗流量的工程措施。

### 2.0.5 接缝灌浆 joint grouting

通过埋设管路或其他方式将浆液灌入混凝土坝体的接缝，以改善传力条件增强坝体整体性的灌浆。

### 2.0.6 接触灌浆 contact grouting

用浆液灌入混凝土与基岩或混凝土与钢板之间的缝隙，以增强接触面接合能力的灌浆。

### 2.0.7 循环式灌浆 circulation grouting

通过灌浆管将浆液注入孔段底部，部分浆液渗入岩体裂隙中，其余浆液通过回浆管返回，保持孔段内的浆液呈循环流动状态的灌浆方式。

**2.0.8 纯压式灌浆 non-circulation grouting**

浆液通过管路注入孔段内和岩体裂隙中，不再由孔段内返回的灌浆方式。

**2.0.9 自上而下分段灌浆法 descending stage grouting method**

从上向下逐段钻孔，逐段安装灌浆塞进行灌浆，直至孔底的灌浆方法。又称为下行法。

**2.0.10 自下而上分段灌浆法 ascending stage grouting method**

将灌浆孔一次钻进到设计深度，然后自孔底开始往上逐段安装灌浆塞进行灌浆，直至孔口的灌浆方法。又称为上行法。

**2.0.11 综合灌浆法 comprehensive grouting method**

在钻孔的某些部位采用自上而下分段灌浆，另一些部位采用自下而上分段灌浆的方法。

**2.0.12 孔口封闭灌浆法 orifice-closed grouting method**

在钻孔的孔口安装孔口管，自上而下分段钻孔和灌浆，各段灌浆时均在孔口安装孔口封闭器并下入灌浆管进行循环式灌浆的方法。

**2.0.13 先导孔 pilot hole**

灌浆工程中，用于查明验证或补充灌浆区域地质资料的、最先施工的少数灌浆孔。

**2.0.14 压水试验 water pressure test**

本规范指钻孔压水试验。用栓塞将钻孔隔离出一定长度的孔段，并向该孔段压水，根据压力和流量的关系确定岩体渗透特性的一种原位试验。

**2.0.15 简易压水试验 simple water pressure test**

一种试验时间较短，不要求达到稳定流量，大致了解灌浆施工过程中各孔段岩体的透水性，精确度较低的压水试验。

**2.0.16 屏浆 the measurement for keeping pressure to stage**

当灌浆达到设计压力，且注入率小于规定值后，为使已灌入的浆液加速泌水固结、增强浆液结石强度而延续进行的灌浆阶段。

**2.0.17 闭浆** the measurement for keeping closed stage

灌浆段灌浆结束后，为防止灌入孔段和裂隙内的浆液在地下水压力、地层压力或浆液自重作用下回流由孔口溢出，使用灌浆塞或孔口封闭器继续保持孔段封闭状态的措施。

**2.0.18 高压水泥灌浆** high pressure cement grouting

灌浆压力不小于 3 MPa 的水泥灌浆。

**2.0.19 水灰比** water-cement ratio

水泥浆液中所含水的质量与水泥的质量之比值，以数字或分式表示。同样，水与水泥、黏土、粉煤灰等固相材料质量的比值称为水固比。

**2.0.20 灌浆强度值法（GIN 灌浆法）** grouting intensity number

一种灌浆工程的设计和控制方式，以灌浆压力和注入量的乘积为灌浆强度指数（GIN），以 GIN 等于某一常数作为各个孔段灌浆过程的控制和结束条件。

**2.0.21 灌浆试验** grouting test

为了解地基可灌性及选定灌浆参数和工艺而在灌浆区域现场进行的钻孔灌浆及测试等试验研究工作。

**2.0.22 灌浆记录仪** grouting recorder

通过各类传感器元器件，对灌浆注入率、注入浆量、灌浆压力、浆液密度等施工参数进行监测、显示并予以记录的装置。

**2.0.23 数字化管理** Digital management

利用计算机、通信、网络等技术，通过统计技术量化管理对象与管理行为，实现研发、计划、组织、生产、协调、销售、服务、创新等职能的管理活动和方法。本规范指对灌浆施工过程、灌浆质量、灌浆资料统计等灌浆技术研发的管理活动。

**2.0.24 无盖重固结灌浆** consolidation grouting without cover weight

直接在裸露完整基岩面或找平混凝土、喷射混凝土上对岩体进行的固结灌浆。

**2.0.25 有盖重固结灌浆** consolidation grouting under the weight of concrete cover

利用具有一定厚度及强度的混凝土或上部岩体的重量及其封闭条件，对下部岩体进行的固结灌浆。

**2.0.26 引管固结灌浆** consolidation grouting through one pipe embedded in concrete

在直接的钻孔灌浆因故不能或难以进行的条件下，通过预设钻孔和引接灌浆管进行的固结灌浆。



## 3 施 工 准 备

### 3.1 一 般 规 定

#### 3.1.1 灌浆工程施工前应具备下列设计文件或资料：

- 1 岩石地基和隧洞岩体灌浆应收集和取得的资料。
  - 1) 灌浆设计及其相关建筑物结构详图和设计说明书。
  - 2) 灌浆区域的工程地质和水文地质资料。
  - 3) 灌浆材料来源及其质量指标。
  - 4) 灌浆试验报告。
  - 5) 灌浆施工组织设计。
  - 6) 灌浆施工技术要求、灌浆质量标准和检查方法。
- 2 混凝土坝接缝灌浆和接触灌浆应收集和取得的资料。
  - 1) 坝体结构图和接缝灌浆、接触灌浆设计说明书。
  - 2) 接缝灌浆、接触灌浆分区和灌浆系统设计图。
  - 3) 坝块混凝土应达到的温度和测定温度的方法，接缝设计张开度、增开度。
  - 4) 接缝灌浆、接触灌浆施工组织设计。
  - 5) 接缝灌浆、接触灌浆施工技术要求、灌浆质量标准和检查方法。

3.1.2 灌浆工程施工前，应编制灌浆施工组织设计或专项施工方案。

3.1.3 重要灌浆工程宜设置备用水源和电源及专用管路线路。大型灌浆工程宜设置水泥浆液集中拌制站。

3.1.4 灌浆廊道和井洞的适当部位宜设有灌浆机房、排污系统等。

管路、线缆应架设整齐有序；作业场所应有良好的照明和通风条件；噪声、粉尘防治应符合职业健康安全和文明施工要求；施工钻渣、污水和废浆应集中排放和处理。

**3.1.5** 在已完成灌浆或正在灌浆的部位附近 30 m 内需要进行爆破作业时，应进行必要的论证。

**3.1.6** 灌浆工程单元工程应根据对水工建筑物的统一安排进行划分，对钻孔、引管或埋管统一分类和编号，灌浆孔应与设计图纸一一对应。

**3.1.7** 灌浆工程原始记录应在现场随着施工作业进行使用墨水笔逐项填写，并做到真实、准确、及时、齐全、整洁，当班签认。记录资料应及时整理，编制成所需的图表和其他成果资料，并符合归档要求。帷幕灌浆和固结灌浆工程施工过程参数应采用灌浆记录仪记录。

## 3.2 灌浆材料和浆液

**3.2.1** 灌浆所采用的水泥品种，应根据灌浆目的、地质条件和环境水的侵蚀作用等因素确定，可采用硅酸盐水泥、普通硅酸盐水泥、矿渣硅酸盐水泥或复合硅酸盐水泥等。当有抗侵蚀或其他要求时，应使用抗硫酸盐水泥、硫铝酸盐水泥等特种水泥。使用矿渣硅酸盐水泥或火山灰质硅酸盐水泥灌浆时浆液水灰比不宜大于 1。

**3.2.2** 灌浆水泥的品质应符合《通用硅酸盐水泥》GB 175 或所采用的其他水泥标准的规定，并宜符合下列规定：

1 水泥强度等级宜为 42.5 或以上。

2 帷幕灌浆、坝体接缝灌浆和接触灌浆所用水泥的细度宜为通过 80  $\mu\text{m}$  方孔筛的筛余量不大于 5%。

**3.2.3** 灌浆水泥应妥善保管，应防潮并缩短存放时间。不应使用受潮结块的水泥。

**3.2.4** 灌浆用水应符合《水工混凝土施工规范》DL/T 5144 中拌

制水工混凝土用水的规定。

**3.2.5** 水泥灌浆宜使用纯水泥浆液。在特殊地质条件下或有特殊要求时，根据需要通过现场灌浆试验论证，可使用下列类型浆液：

1 细水泥浆液，是指干磨细水泥浆液、湿磨细水泥浆液和超细水泥浆液。

2 水泥基混合浆液，是指黏土水泥浆、粉煤灰水泥浆、水泥砂浆等。

3 稳定浆液，是指掺有稳定剂，且 2 h 析水率不大于 5% 的水泥浆液。

4 膏状浆液，是指以水泥、黏土（膨润土）为主要材料的初始塑性屈服强度大于 50 Pa 的混合浆液。

5 其他浆液。

**3.2.6** 掺入浆液的材料应根据灌浆工程需要确定，并应符合下列规定：

1 黏土的塑性指数不宜小于 14，粒径小于 0.005 mm 的黏粒含量不宜小于 25%，含砂量不宜大于 5%，有机物含量不宜大于 3%。

2 膨润土的品质应符合《钻井液材料规范》GB/T 5005 的规定。

3 粉煤灰的品质应符合《用于水泥和混凝土中的粉煤灰》GB/T 1596 的规定。

4 砂应为质地坚硬的天然砂或人工砂，粒径不宜大于 1.5 mm。

5 在浆液中加入的其他掺合料，应通过室内试验或现场试验确定。

**3.2.7** 水泥浆液中掺入外加剂的品质应符合《混凝土外加剂应用技术规范》GB 50119 的规定。可根据灌浆工程需要选用下列外加剂：

1 速凝剂可采用水玻璃、氯化钙等。

2 减水剂可采用木质素磺酸盐类普通减水剂、萘系高效减水剂、聚羧酸系高性能减水剂等。

3 稳定剂可采用膨润土及其他高塑性黏土等。

4 膨胀剂等其他外加剂。

**3.2.8** 浆液中加入掺合料和外加剂的品种、性能及数量，应根据工程情况和灌浆目的通过室内浆材试验和现场灌浆试验确定。凡能溶于水的外加剂宜以水溶液状态加入。

**3.2.9** 普通水泥浆液可不进行室内试验。其他类型浆液应根据设计要求和工程需要，有选择地进行下列性能试验：

- 1 掺合料或细水泥的细度、颗粒粒径分布曲线。
- 2 浆液的流动性或流变参数。
- 3 浆液的密度、析水率或沉降稳定性。
- 4 浆液的凝结时间或丧失流动性时间。
- 5 浆液结石的密度、抗压强度、抗折强度、抗渗性能。
- 6 其他试验。

**3.2.10** 在制浆站和灌浆工作面应定期检测浆液密度、析水率、黏度、温度等性能；采用湿磨细水泥浆液灌浆时应定期或定量检测湿磨细水泥浆液中水泥的颗粒细度。发现浆液性能偏离规定的性能指标范围时，应查明原因，及时处理。浆液主要性能检测方法可按附录 A 执行。

### 3.3 钻孔灌浆设备和机具

**3.3.1** 钻孔设备及其钻具的性能应适应工程地质条件和灌浆施工方法的要求。

**3.3.2** 灌浆浆液搅拌机的技术性能应与搅拌浆液的类型、特性相适应，并保证均匀、连续地搅动浆液。高速搅拌机的搅拌转速不应低于 1200 r/min。

**3.3.3** 灌浆泵的技术性能应与灌注浆液的类型、特性相适应，可选用柱塞泵、活塞泵、螺杆泵等。灌浆泵额定工作压力应大于最大灌浆压力的 1.5 倍，排浆量应符合灌浆最大注入率的要求。柱塞泵、活塞泵输出浆液压力波动范围宜小于灌浆压力的 20%，出

浆口管路上宜配置空气蓄能器。

**3.3.4** 灌浆管路应保证浆液流动畅通，并应承受 1.5 倍的最大灌浆压力。灌浆泵至灌浆孔口的输浆管长度不宜大于 30 m。灌注膏状浆液等高内聚力浆液时，灌浆管路直径宜大，长度宜短。

**3.3.5** 灌浆塞应与灌浆方法、灌浆压力、灌浆孔孔径及地质条件相适应，可选用挤压膨胀式橡胶灌浆塞或液（气）压胶囊灌浆塞。灌浆塞应有良好的膨胀和耐压性能，在最大灌浆压力下应可靠地封闭灌浆孔段，并应易于安装和拆卸。

**3.3.6** 灌浆管路阀门应采用可承受高压水泥浆液冲蚀的耐磨阀门。

**3.3.7** 灌浆泵出口和灌浆孔口处均应安设压力表。灌浆压力表的量程最大标值宜为最大灌浆压力的 2 倍~2.5 倍。压力表与管路之间的隔浆装置传递压力应灵敏。

**3.3.8** 灌浆记录仪应具备自动测量记录灌浆时间、灌浆压力、注入率、注浆量的功能，有专门要求时可增加测记浆液密度、抬动变形等功能。灌浆记录仪应符合《灌浆记录仪技术导则》DL/T 5237 和《灌浆记录仪检验规程》DL/T 5794 的规定。

**3.3.9** 集中制浆站的制浆能力应满足灌浆高峰期所有机组用浆需要，并应配备防尘、除尘和污水处理设施。当浆液中需加入掺合料或外加剂时，应增设相应的设备。宜采用具备自动配料、计量、拌制及输送浆液功能的自动化制浆系统。

**3.3.10** 灌浆工程用的计量器具，如钻孔测斜仪、压力表、灌浆记录仪（包括流量传感器、压力传感器、密度传感器等），以及其他监测试验仪表，应定期进行校验或检定，保持量值准确。

## 3.4 制 浆

**3.4.1** 制浆材料应按规定的浆液配比计量，计量误差不应大于 5%。水泥等固相材料宜采用质量称量法计量。

**3.4.2** 膨润土、黏土加入制浆前宜浸泡、润胀，或强力高速搅拌，充分分散黏土颗粒。

**3.4.3** 灌浆浆液应拌制合格，做到颗粒充分分散，浆体均匀。拌制时间应符合下列规定：

- 1 水泥浆液宜采用高速制浆机拌制，拌制时间不宜少于 30 s。
- 2 使用高速制浆机拌制水泥膨润土浆或水泥黏土浆液时，宜先加水，再加水泥拌成水泥浆，后加膨润土浆液或黏土浆液共拌，拌制时间不宜少于 2 min。
- 3 使用膨润土或黏土直接搅拌制浆时，应先制成膨润土浆液或黏土浆液，之后再加入水泥，使用高速制浆机拌制时间不宜少于 2 min。
- 4 细水泥浆液和稳定浆液应使用高速制浆机拌制并加入减水剂，拌制时间不宜少于 60 s。
- 5 湿磨细水泥浆液应由高速制浆机拌制出普通水泥浆，再通过湿磨机磨制而成，磨制的方法和时间应通过试验确定。
- 6 膏状浆液应使用大扭矩的搅拌机拌制，拌制时间应结合浆液配比通过试验确定。
- 7 沥青浆液应使用专用沥青搅拌设备拌制，拌制时间应满足掺合料搅拌均匀的要求。

**3.4.4** 浆液使用前应过筛。浆液自制备至用完的时间，细水泥浆液不宜大于 2 h，普通水泥浆液不宜大于 4 h，水泥膨润土浆液或水泥黏土浆液不宜大于 6 h，其他浆液的使用时间可根据浆液的性能试验确定。

**3.4.5** 当采用集中制浆站拌制水泥浆液时，制浆站宜拌制最浓一级的浆液，输送到各灌浆点加水调制使用。管道输送浆液的流速宜为 1.4 m/s~2.0 m/s。湿磨细水泥浆液输送距离不宜超过 400 m。

**3.4.6** 寒冷季节施工机房和灌浆管路应采取防冻措施；炎热季节施工应采取防晒和降温措施。浆液温度应保持在 5℃~40℃。

## 3.5 数字化管理

**3.5.1** 在灌浆工程施工过程的监测、控制、记录，施工信息的采

集、传输、存储、防伪、防护，施工资料的分析整理等流程的管理工作中，宜采用数字化技术，以提高对灌浆工程施工的管控能力和工作效率。

**3.5.2** 有条件的灌浆工程，宜建立灌浆工程施工信息管理系统，实现灌浆施工的在线管理。灌浆工程施工信息管理系统应具有下列功能：

1 建立灌浆记录仪与计算机终端或服务器的实时联系。

2 灌浆记录仪可实时监测、采集、存储和传输压水试验和灌浆原始数据。

3 可实时在线查看灌浆过程数据，检索和输出灌浆施工记录和成果图表。

**3.5.3** 灌浆工程施工信息管理系统与主体工程信息管理平台之间宜建立通信联系，以满足施工数据交互与共享的要求。

**3.5.4** 有条件的灌浆工程，可试验应用灌浆施工自动化和智能化控制。自动化、智能化灌浆装置的硬件和软件设计应符合下列要求：

1 自动灌浆控制系统应实现压水试验、灌浆作业工序的自动转换，以及灌浆作业中的注入率—灌浆压力—浆液水灰比的自动和协调变换，直至符合设计要求的结束条件，自动结束灌浆。

2 智能化灌浆宜在自动化灌浆的基础上引入人工智能技术，实现对灌浆过程的优化决策和对特殊情况的自主诊断处置等。

3 自动化和智能化灌浆应在灌浆现场试验的基础上优化施工程序和工艺参数。

## 4 现场灌浆试验

**4.0.1** 下列工程应进行现场灌浆试验:

- 1 1、2 级水工建筑物基岩帷幕灌浆。
- 2 地质条件复杂地区或有特殊要求的 1、2 级水工建筑物基岩固结灌浆和地下洞室围岩固结灌浆。
- 3 其他认为有必要进行现场试验的灌浆工程。

**4.0.2** 现场灌浆试验宜在工程可行性研究阶段或招标设计阶段进行,地质条件简单的中小型工程也可在灌浆工程实施前期进行。

**4.0.3** 现场灌浆试验应包含下列任务:

- 1 论证拟采用的灌浆方法和工艺在技术上的可行性。
- 2 评价帷幕灌浆后地基的渗透性和抗渗透破坏能力,固结灌浆后地基的物理力学特性与渗透性,了解受灌地层的可灌性、单位注入量、抬动变形特性等。
- 3 推荐合理的灌浆布置和参数,包括灌浆孔排数、排距、孔距、孔深、灌浆压力、浆液配比等。
- 4 推荐适宜的施工方法、施工程序、施工设备、灌浆材料、浆材性能、浆液变换规定和灌浆结束条件等。
- 5 研究工程重大地质缺陷的灌浆处理措施。
- 6 通过灌浆试验成果分析,选择适合工程地质条件的最优灌浆方案。
- 7 研究适合工程特点与要求的灌浆质量标准和检查方法,为编制灌浆工程施工技术要求、制定验收评价标准提供技术依据。
- 8 初步分析施工工效、进度、工程造价;推荐合理的单位注入量范围。

**4.0.4** 灌浆试验的地点应根据下列因素选定:



1 试验地点的地质条件应具有代表性,复杂地质区域应布置两个或多个试区进行多组试验。

2 试验场地应满足灌浆试验布置、水电供应和交通方便、场地平整等辅助工程量少的条件。

3 在永久工程部位进行试验时,试验工程宜与永久灌浆工程相结合,且不宜进行破坏性的试验和检查。

4 不应在可能对建筑物或地基产生不利影响的部位进行试验。

**4.0.5** 应根据工程特点、地质条件和试验目标要求,确定灌浆试验方案、试验内容、试验数量、试验参数、试验程序、检查测试方法、室内试验项目等。

**4.0.6** 灌浆试验前,应对试验区地质条件进行详细勘察。灌浆试验完成后,应采用与灌浆前勘察对应的手段进行灌浆效果测试与分析。

**4.0.7** 灌浆试验的全过程,包括实施的每个步骤或每道工序应详细、准确记录。灌浆试验完成后,应按照试验目的和要求对试验成果进行分析研究,提出详细完整的灌浆试验报告。

**4.0.8** 在施工前或施工初期,宜进行生产性灌浆试验,验证灌浆工程施工详图设计和施工组织设计,调试运行钻孔灌浆施工系统,验证机械设备与人员配置的合理性。

## 5 基岩帷幕灌浆

### 5.1 一般规定

**5.1.1** 水库蓄水前，应完成蓄水初期最低库水位以下的帷幕灌浆并检查合格；水库蓄水或阶段蓄水过程中，应完成相应蓄水位以下的帷幕灌浆并检查合格。

**5.1.2** 帷幕灌浆应具备下列条件方可施工：

1 帷幕灌浆部位的上部结构混凝土浇筑厚度应符合设计要求，混凝土强度应达到设计强度的 50% 或 10 MPa 以上。趾板、压浆板、心墙底板、岸坡坝段、尾坎等厚度较小的结构混凝土应浇筑完成并达到设计强度。

2 帷幕灌浆相应部位的基岩固结灌浆、混凝土坝底层灌浆区接缝灌浆、岸坡接触灌浆等完成并检查合格。

3 帷幕灌浆轴线及其附近的灌浆平洞、施工支洞的开挖、混凝土衬砌或喷锚支护、回填灌浆、围岩固结灌浆完成并检查合格。帷幕灌浆影响区内的地质缺陷处理完成并检查合格。

4 影响灌浆作业的临空边坡锚固、支护完成并检查合格。

5 进行土石坝心墙下帷幕灌浆时，对心墙土石体应采取保护和隔离措施。

6 帷幕灌浆施工前，应查明灌浆区内已布设的仪器等埋件的位置，与灌浆孔位有矛盾时应调整灌浆孔位、孔向。

**5.1.3** 帷幕灌浆应按分序加密的原则施工。由三排孔组成的帷幕，应先灌注下游排孔，再灌注上游排孔，后灌注中间排孔，每排孔可分为两序；由两排孔组成的帷幕应先灌注下游排孔，后灌注上游排孔，每排可分为两序或三序；单排孔帷幕应分为三序灌浆。

**5.1.4** 在帷幕的先灌排或主帷幕孔中宜布置先导孔，先导孔应在 I 序孔中选取，其间距宜为 16 m~24 m，或按该排孔数的 10% 布置。底层帷幕灌浆先导孔宜适当加深。先导孔应采取岩芯，绘制钻孔柱状图，岩芯应全部拍照或摄像，必要时可进行孔内摄像。除重要岩芯外可不保存。

**5.1.5** 相邻两个灌浆孔的施工，宜待先序孔施工完成并封孔待凝 24 h 后，后序孔方可施工。如采用自上而下分段灌浆法或孔口封闭灌浆法进行帷幕灌浆，必要时相邻两个灌浆孔可同时施工，但先序孔与后序孔之间在岩石中钻孔灌浆的高度差不应小于 15 m；帷幕灌浆采用自下而上分段灌浆法时，相邻两序孔不应同时施工。

**5.1.6** 混凝土防渗墙或覆盖层下基岩帷幕灌浆宜采用自上而下分段灌浆法或自下而上分段灌浆法，不宜直接利用防渗墙墙体内预埋灌浆管或覆盖层护壁套管作为孔口管采用孔口封闭法灌浆。

**5.1.7** 帷幕后的排水孔和扬压力观测孔应在相应部位的帷幕灌浆完成并检查合格后，方可钻进。

**5.1.8** 必要时，工程应安设抬动变形监测装置，并在灌浆过程中连续观测记录，抬动变形值应在设计允许范围内。抬动变形监测应符合附录 B 的规定。

## 5.2 钻 孔

**5.2.1** 灌浆孔的钻孔方法应根据地质条件、灌浆方法与钻孔要求确定。当采用自上而下灌浆法、孔口封闭灌浆法时，宜采用回转式钻机和金刚石或硬质合金钻头钻进；当采用自下而上灌浆法时，可采用回转式钻机或冲击回转式钻机钻进。

**5.2.2** 灌浆孔位与设计孔位的偏差不应大于 10 cm，孔深不应小于设计孔深，实际孔位、孔深应有记录。

**5.2.3** 灌浆孔孔径应根据地质条件、钻孔深度、钻孔方法、钻孔要求和灌浆方法确定。灌浆孔宜为较小直径，但终孔孔径不宜小于 56 mm；先导孔、质量检查孔孔径应符合获取岩芯、孔内测试

的要求。

**5.2.4** 灌浆孔的钻孔均应分段测量孔斜。垂直或顶角小于 $5^\circ$ 的钻孔，终孔孔底的偏距不应大于表 5.2.4 的规定。钻孔孔斜超过规定时，宜采取补救措施。

表 5.2.4 钻孔孔底允许偏距

孔深 (m)	20	30	40	50	60	80	100
允许偏距 (m)	0.25	0.50	0.80	1.15	1.50	2.00	2.50

对于双排或多排垂直孔、顶角大于 $5^\circ$ 的斜孔，孔底允许偏距可适当放宽，但方位角的偏差值不应大于 $5^\circ$ 。孔深大于 100 m 时，孔底允许偏距应根据工程实际情况确定。钻进过程中，应重点控制孔深 20 m 内的孔斜。

**5.2.5** 钻孔遇有洞穴、塌孔或掉块等难以钻进时，可先灌浆处理再钻进。若发现集中漏水或涌水，则应查明情况、分析原因，经处理后再钻进。

**5.2.6** 灌浆孔或灌浆段及其他钻孔（段）钻进结束后，应采用大流量水流或压缩空气冲洗钻孔。冲洗后，孔（段）底残留物厚度不应大于 20 cm。页岩、黏土岩等遇水易软化的岩石，钻孔冲洗时可采用压缩空气或泥浆。

**5.2.7** 当施工作业中止时，钻孔孔口应妥善保护。

**5.2.8** 钻孔过程应记录，遇岩层、岩性变化，发生掉钻、卡钻、塌孔、掉块、钻速变化、回水变色、失水、涌水等异常情况，应详细记录。

### 5.3 裂隙冲洗和压水试验

**5.3.1** 帷幕灌浆采用自上而下分段灌浆法和孔口封闭法时，灌浆段在灌浆前宜采用压力水进行裂隙冲洗。冲洗压力可不大于灌浆压力的 80% 且不大于 1 MPa，冲洗时间至回水澄清时止或不大于 20 min，冲洗过程不应造成地层抬动破坏。采用自下而上分段灌

浆法时，灌浆孔可在灌浆前对全孔进行一次裂隙冲洗，冲洗压力不大于 1 MPa。

**5.3.2** 帷幕灌浆先导孔、质量检查孔应自上而下分段进行压水试验，压水试验可采用单点法，按附录 C 执行。

**5.3.3** 帷幕灌浆采用自上而下分段循环式灌浆法、孔口封闭灌浆法时，灌浆段在灌浆前宜进行简易压水试验，按附录 C 执行。简易压水试验可与裂隙冲洗结合进行。采用自下而上分段灌浆法时，灌浆前可进行全孔一段简易压水试验和孔底段简易压水试验。

**5.3.4** 岩溶、断层、大型破碎带、软弱夹层等地质条件复杂地段的裂隙冲洗方法，应通过现场试验确定或按设计要求执行。对遇水后性能易恶化的地层，可不进行裂隙冲洗，宜少做或不做压水试验。

## 5.4 灌浆方法和灌浆方式

**5.4.1** 帷幕灌浆可根据不同的地质条件和工程要求，选用自上而下分段灌浆法、自下而上分段灌浆法、综合灌浆法或孔口封闭灌浆法。

**5.4.2** 根据地质条件、灌浆方法和灌注浆液的不同，应相应地选用循环式或纯压式灌浆方式。当采用循环式灌浆法时，灌浆孔段内应下入灌浆管，其出口距孔底不应大于 50 cm。

**5.4.3** 混凝土结构和基岩接触处的灌浆段长度宜为 1 m~3 m，以下各灌浆段长度宜为 5 m~8 m，岩体破碎、孔壁不稳时采用较小值或更短，岩体完整时可适当加长，但不应大于 10 m。

**5.4.4** 采用自上而下分段灌浆法时，混凝土与基岩接触段应先灌浆，灌浆塞宜安设在混凝土内，以下各段灌浆时灌浆塞应安设在灌浆段段顶以上 50 cm~100 cm 处。

**5.4.5** 灌浆塞安放位置应准确、封闭严密。若预定位置安设困难，则可移动位置重新安设，自上而下灌浆时应向上移动；自下而上灌浆时可向下或向上移动。重新安设的灌浆塞位置、灌浆段长度

应记录。若移动后的灌浆段长度大于 10 m，则应采取补救措施。

**5.4.6** 混凝土与基岩接触段灌浆结束后宜待凝，待凝时间不宜少于 24 h，其余灌浆段灌浆结束后可不待凝。灌浆前孔口涌水、灌浆后返浆等地质条件复杂情况下应待凝，待凝时间应根据工程情况确定。

**5.4.7** 先导孔各孔段宜在压水试验后及时灌浆，当岩体透水率较小时，也可在全孔压水试验完成之后自下而上分段灌浆。

**5.4.8** 灌浆段不论灌浆前透水率大小，均应按技术要求灌浆。

## 5.5 灌浆压力和浆液变换

**5.5.1** 灌浆压力应根据工程等级、灌浆部位的地质条件和承受水头等分析计算，并结合工程类比拟定。重要工程的灌浆压力应通过现场灌浆试验论证。在施工过程中，灌浆压力可根据具体情况调整。灌浆压力的改变应征得设计单位同意。

**5.5.2** 采用循环式灌浆时，灌浆压力表或记录仪的压力传感器应安装在灌浆孔孔口处的回浆管路上；采用纯压式灌浆时，压力表或压力传感器应安装在灌浆孔孔口处的进浆管路上；压力表或压力传感器与灌浆孔孔口的距离不宜大于 5 m。灌浆压力应保持平稳，宜测读压力波动的平均值，最大值也应记录。

**5.5.3** 灌浆压力的记读和控制应以灌浆孔孔口压力表的指示或压力传感器的测值为准。灌浆部位对灌浆压力敏感时，应计入浆液自重和管路、钻孔沿程压力损失。

**5.5.4** 灌浆压力的提升可根据工程情况和地质条件，采用分级升压法或一次升压法。升压过程中应保持灌浆压力与注入率相适应。

**5.5.5** 灌注普通水泥浆液的水灰比可采用 5、3、2、1、0.7、0.5 六个比级，灌注细水泥浆液的水灰比可采用 2、1、0.7、0.5 四个比级，灌注时由稀至浓逐级变换。开灌水灰比可根据工程地质情况和灌浆要求确定，采用循环式灌浆时，普通水泥浆液的开灌水灰比可采用 5，细水泥浆液可采用 2；采用纯压式灌浆时，开灌水

灰比可采用 2 或单一比级的稳定浆液。

**5.5.6** 遇洞穴、宽大裂缝、松散软弱地层等地质条件的帷幕灌浆经试验验证后，可采用混合浆液、膏状浆液等灌注。其浆液的成分、配比及灌注方法应通过室内浆材试验和现场灌浆试验确定。

**5.5.7** 当采用多级水灰比浆液灌注时，浆液变换应符合下列规定：

1 当灌浆压力保持不变，注入率持续减小，或注入率不变而压力持续升高时，不得改变水灰比。

2 当某级浆液注入量已达 300 L 以上，或灌浆时间已达 30 min，灌浆压力和注入率改变不显著时，应变换浓一级的水灰比。

3 当注入率大于 30 L/min 时，可根据具体情况越级变浓。

**5.5.8** 灌浆过程中，灌浆压力或注入率突然改变较大时，应立即查明原因，采取相应的措施处理。

**5.5.9** 灌浆过程的控制也可采用灌浆强度值法（GIN 灌浆法），其最大灌浆压力、最大单位注入量、灌浆强度指数、浆液配合比、灌浆过程控制和灌浆结束条件等，应通过试验确定。

## 5.6 孔口封闭灌浆法

**5.6.1** 孔口封闭灌浆法适用于块状、厚层或高倾角岩层的高压灌浆，其他地质条件或灌浆压力较低的灌浆工程可参照应用。

**5.6.2** 灌浆孔孔径宜为 56 mm~76 mm，孔口管段孔径宜为 76 mm~110 mm。自上而下分段钻进，分段次进行全孔灌浆。

**5.6.3** 孔口管段（混凝土与基岩接触段）应先行单独灌浆，镶铸孔口管，并待凝 48 h 以上。

**5.6.4** 孔口管埋入岩体的深度应根据最大灌浆压力和岩体特性确定。最大灌浆压力为 5 MPa 及以上时，孔口管埋入岩体的深度不宜小于 2 m。

**5.6.5** 孔口管段以下 2 个或 3 个灌浆段，灌浆段长度宜短，灌浆压力递增宜快；再以下各段长度宜为 5 m~8 m，按设计最大灌浆压力灌注。

**5.6.6** 孔口封闭器应具有良好的耐压和密封性能，在灌浆过程中灌浆管应能灵活转动和升降。

**5.6.7** 可采用钻杆作为灌浆管，各节钻杆间应以外平接头连接。灌浆管的外径与钻孔孔径之差宜为 10 mm~20 mm。灌浆时，灌浆管应深入灌浆段底部，其管口离孔底的距离不应大于 50 cm。

**5.6.8** 灌浆压力控制宜采用分级升压法，注入率控制在中等大小或以下，当灌浆压力大于 3 MPa 时，注入率宜小于 10 L/min。同一部位不宜多孔同时灌浆。

**5.6.9** 灌浆过程中应经常转动和上下活动灌浆管，回浆管的回浆量不宜小于 15 L/min。

## 5.7 搭接帷幕灌浆

**5.7.1** 灌浆平洞内上下两层帷幕间的搭接帷幕宜布置在下层平洞上游侧，呈水平或下倾向分成 2 排~4 排，孔距宜与主帷幕孔一致，孔深应穿过上层主帷幕上游排 2 m~3 m。相应部位的上层主帷幕孔应深入到下层灌浆平洞底板高程以下不小于 5 m。地下洞室与帷幕交叉部位的搭接帷幕孔宜在地下洞室内呈辐射状环向布置 4 环~6 环。搭接帷幕的防渗标准应与相连接的主帷幕一致。

**5.7.2** 搭接帷幕灌浆宜在灌浆平洞或地下洞室顶拱回填灌浆和围岩固结灌浆完成后，主帷幕灌浆施工前进行。灌浆平洞内搭接帷幕灌浆应按先下排、再上排、后中间排顺序施工，排内应分为两序；地下洞室内搭接帷幕灌浆应按先两边环、后中间环的顺序施工，环内宜分为两序。

**5.7.3** 搭接帷幕孔可采用风钻或其他形式钻机钻进，孔位、孔向和孔深应符合设计要求，孔径不宜小于 38 mm。

**5.7.4** 可在各序孔中选取不少于 5% 的灌浆孔在灌浆前进行简易压水试验，按附录 C 执行。简易压水试验可与裂隙冲洗合并进行。

**5.7.5** 搭接帷幕灌浆孔深不大于 8 m 时可全孔一次灌浆，大于 8 m 时宜分段灌浆。



**5.7.6** 搭接帷幕灌浆施工宜采用单孔灌浆的方法，在注入量较小地段，同一序灌浆孔也可并联灌浆，并联灌浆的孔数不宜多于3个。可采用纯压式或循环式灌浆法。

**5.7.7** 搭接帷幕灌浆的最大灌浆压力可为1.0 MPa~2.0 MPa，若在主帷幕灌浆之后施工，则灌浆压力应取大值。

## 5.8 特殊情况处理

**5.8.1** 灌浆孔深达到设计帷幕底线时，若其终孔段的透水率或单位注灰量大于设计规定值，则该灌浆孔宜继续加深。

**5.8.2** 灌浆过程中发现冒浆、漏浆时，应根据具体情况采用嵌缝、表面封堵、低压、浓浆、限流、限量、间歇、待凝等方法处理。

**5.8.3** 灌浆过程中发生串浆时，应阻塞串浆孔，待灌浆孔灌浆结束后，再对串浆孔扫孔、冲洗，而后继续钻进或灌浆。若注入率不大，且串浆孔具备灌浆条件，则可一泵一孔同时灌浆。

**5.8.4** 灌浆必须连续进行，若因故中断，则应按下列措施处理：

1 尽快恢复灌浆，否则应立即冲洗钻孔，再恢复灌浆。若无法冲洗或冲洗无效，则应扫孔，再恢复灌浆。

2 恢复灌浆时，应使用开灌比级的水泥浆液灌注，若注入率与中断前相近，则可采用中断前水泥浆液的比级继续灌注；若注入率较中断前减小较多，则应自起始水灰比逐级加浓浆液灌注；若注入率比中断前减少很多，且在短时间内停止吸浆，则应采取补救措施。

**5.8.5** 孔口有涌水的灌浆孔段，灌浆前应测记涌水压力和涌水量。根据涌水情况，可选用下列措施综合处理：

- 1 自上而下分段灌浆。
- 2 缩短灌浆段长度。
- 3 提高灌浆压力。
- 4 改用纯压式灌浆。
- 5 灌注浓浆。

- 6 灌注速凝浆液。
- 7 延长屏浆时间。
- 8 闭浆。
- 9 待凝。

**5.8.6** 灌浆段注入量大而难以结束时，可选用下列措施处理：

- 1 低压、浓浆、限流、限量、间歇灌浆。
- 2 灌注速凝浆液。
- 3 灌注混合浆液、膏状浆液或高流态混凝土。
- 4 向钻孔中投入沙、碎石或其他材料。

**5.8.7** 对溶洞灌浆，应查明溶洞充填类型、规模和渗流情况，可采取下列措施处理：

1 溶洞内无充填物时，根据溶洞大小和地下水活动程度，可泵入高流态混凝土或水泥砂浆；地下水流速较大时，可投入级配骨料后再灌注水泥砂浆、混合浆液、膏状浆液，或灌注其他速凝浆液、水下不分散浆液、沥青浆液，或进行模袋灌浆等。

2 溶洞内有充填物时，根据充填物类型、特征及充填程度，可采用高压灌浆、高压旋喷灌浆等措施。灌浆注入量大时，可按本规范第 5.8.6 条的规定处理。

**5.8.8** 对细微裂隙、孔隙发育等地层的帷幕灌浆，出现严重回浆变浓现象时，可选用下列措施处理：

- 1 采用大水灰比稀浆。
- 2 适当加大灌浆压力。
- 3 换用相同水灰比的新浆。
- 4 改用分段卡塞法灌注。

5 若回浆变浓现象普遍，则可改用细水泥浆液、水泥膨润土浆液或化学浆液灌注。

**5.8.9** 灌浆过程中，为避免灌浆管被水泥浆液凝铸在钻孔中，可选用下列措施处理：

- 1 可按本规范第 5.6.9 条的规定操作。

2 若灌浆已进入屏浆阶段,则可改用水灰比为 2 或 1 的较稀浆液灌注,或改为纯压式灌浆。

3 若灌浆管已有被凝铸迹象,则应立即放开回浆阀门,强力冲洗钻孔,尽快提升灌浆管。

**5.8.10** 各种特殊情况经处理后未达到规定结束条件的灌浆孔段,宜扫孔复灌,直到达到规定的结束条件。

## 5.9 灌浆结束和封孔

**5.9.1** 各灌浆段灌浆的结束条件应根据地层和地下水条件、浆液性能、灌浆压力、浆液注入量和灌浆段长度等确定。符合下列条件之一时可结束灌浆:

1 当灌浆段在最大设计压力下,注入率降低至不大于 1 L/min 后,屏浆 30 min,且屏浆期间的平均注入率不大于 1 L/min。

2 当灌浆段在最大设计压力下,注入率降低至不大于 2 L/min 后,屏浆 40 min,且屏浆期间的平均注入率不大于 2 L/min。

当地质条件复杂、岩体裂隙发育、地下水流速大、涌水、注入量较大、灌浆压力较低时,屏浆时间可适当延长;反之,岩体较完整,注入量较小时,屏浆时间可缩短。

**5.9.2** 全孔灌浆结束后,应以水灰比为 0.5 的新鲜普通水泥浆液置换孔内稀浆或积水,采用全孔纯压式灌浆法封孔。当采用分段卡塞灌浆法灌浆时,封孔灌浆压力可为孔口段最大灌浆压力或全孔平均灌浆压力;当采用孔口封闭法灌浆时,封孔灌浆压力为该孔最大灌浆压力。封孔灌浆时间宜为 30 min~60 min。搭接帷幕灌浆孔可采用导管注浆法或全孔纯压式灌浆法封孔。

## 5.10 质量检查

**5.10.1** 帷幕灌浆工程质量的评价应以检查孔压水试验成果为主要依据,结合施工记录、成果资料和其他检验测试资料,综合分析确定。

**5.10.2** 帷幕灌浆检查孔应在分析施工资料的基础上在下列部位布置：

- 1 帷幕中心线上。
- 2 基岩破碎、断层与裂隙发育、强岩溶等地质条件复杂的部位。
- 3 末序孔注入量大的孔段附近。
- 4 钻孔偏斜过大、灌浆过程不正常等经分析资料认为可能对帷幕质量有影响的部位。
- 5 防渗要求高的重点部位。

**5.10.3** 帷幕灌浆检查孔数量可按灌浆孔数的一定比例确定。单排孔帷幕检查孔数量可为灌浆孔总数的 10%；多排孔帷幕检查孔的数量可为主排灌浆孔数的 10%。一个坝段或一个单元工程内，应至少布置一个检查孔。

**5.10.4** 帷幕灌浆检查孔的压水试验应在该部位灌浆结束 14 d 后进行。检查孔应自上而下分段钻进，采取岩芯，绘制钻孔柱状图，岩芯应全部拍照或摄像，必要时可进行孔内摄像，重要岩芯应长期保留。检查孔压水试验应分段进行，试验宜采用单点法，按附录 C 执行。

**5.10.5** 搭接帷幕灌浆检查孔压水试验可在搭接帷幕施工完成后 7 d 进行，也可在搭接帷幕和主帷幕灌浆全部完成后一并进行，检查孔的数量可为搭接帷幕灌浆总孔数的 3%~5%。

**5.10.6** 帷幕灌浆单元工程质量的评定标准为：经检查孔压水试验检查，坝体混凝土与基岩接触段的透水率合格率为 100%，其余各段的合格率不小于 90%，不合格试段的透水率不超过设计规定值的 150%，且不合格试段的分布不集中；其他施工或测试资料基本合理，灌浆质量可评为合格。

**5.10.7** 帷幕灌浆孔封孔质量应进行孔口封填外观检查和钻孔取芯抽样检查，取芯检查孔的数量可为帷幕灌浆总孔数的 1%，封孔质量应符合设计要求。

**5.10.8** 检查孔检查工作结束，测试孔完成测试工作后，应按要求进行灌浆和封孔。

**5.10.9** 经检查不合格的孔段应根据工程要求和不合格程度确定该部位是否需加密钻孔补灌和扩大范围检查。

## 6 基岩固结灌浆

### 6.1 一般规定

**6.1.1** 本章规定了入岩深度不大于 15 m 的水工建筑物基岩固结灌浆的施工技术要求。深孔固结灌浆和高压固结灌浆的施工应按本规范第 5 章的有关规定执行。

**6.1.2** 固结灌浆宜在有盖重混凝土的条件下进行。对于混凝土坝，盖重混凝土厚度不宜小于 1.5 m，强度应达到 50% 设计强度后方可钻灌。对于土石坝防渗体基础混凝土盖板或喷混凝土护面、混凝土面板坝趾板下的基岩固结灌浆，应待其盖体结构混凝土达到设计强度后进行。

**6.1.3** 固结灌浆也可利用岩体盖重施工，岩体盖重厚度应根据试验确定。盖重岩体若在下部基岩灌浆完成后挖除，则挖除时应采取措施减少对保留岩体的破坏。

**6.1.4** 固结灌浆施工前，应查明灌浆区内已布设的仪器等埋件的位置，与灌浆孔位有矛盾时应调整灌浆孔位、孔向。

**6.1.5** 固结灌浆应按分序加密的原则施工。同一区段或坝块内，周边孔应先行施工。其余部位灌浆孔排与排之间和同一排孔与孔之间，可分为两序施工，也可只分排序不分孔序或只分孔序不分排序。

**6.1.6** 有盖重灌浆时，应安设抬动变形监测装置，并在灌浆过程中连续观测记录，抬动变形值应控制在设计允许范围内。抬动变形监测应符合附录 B 的规定。

### 6.2 钻孔冲洗、裂隙冲洗和压水试验

**6.2.1** 灌浆孔应根据工程地质条件选用适宜的钻机和钻头钻进。

灌浆孔的孔径不宜小于 38 mm；物探测试孔、质量检查孔的孔径应符合获取岩芯和孔内测试的要求。

**6.2.2** 灌浆孔位与设计位置的偏差不宜大于 10 cm，孔向、孔深应符合设计要求。

**6.2.3** 灌浆孔或灌浆段钻进完成后，应使用大水流或压缩空气冲洗钻孔，清除孔内岩粉、渣屑，冲洗后孔底残留物厚度不应大于 20 cm。

**6.2.4** 灌浆孔或灌浆段灌浆前应采用压力水进行裂隙冲洗，冲洗压力可为灌浆压力的 80% 且不大于 1 MPa，冲洗时间至回水清净时止或不大于 20 min，冲洗过程不应造成地层抬动破坏。串通孔冲洗方法与时间按设计要求执行。地质条件复杂，以及对裂隙冲洗有特殊要求时，冲洗方法应通过现场灌浆试验确定。

**6.2.5** 可在各序孔中选取不少于 5% 的灌浆孔在灌浆前进行简易压水试验，按附录 C 执行。简易压水试验可结合裂隙冲洗进行。

### 6.3 灌浆和封孔

**6.3.1** 固结灌浆可根据不同的地质条件和工程要求，选用全孔一次灌浆法、自上而下分段灌浆法、自下而上分段灌浆法。

**6.3.2** 灌浆孔的基岩灌浆段长度不大于 8 m 时，可全孔一次灌浆；大于 8 m 时宜分段灌注，分段长度可采用 5 m~8 m，特殊情况下可适当缩短。

**6.3.3** 固结灌浆可采用纯压式或循环式。当采用循环式灌浆时，灌浆管应深入灌浆段底部，管口与孔底距离不大于 50 cm。

**6.3.4** 灌浆孔宜单孔灌注。对相互串通的灌浆孔可并联灌注，并联孔数不应多于 3 个。软弱地质结构面和结构敏感部位，不宜进行多孔并联灌浆。

**6.3.5** 固结灌浆的灌浆压力应根据地质条件、工程要求和施工条件确定。当采用分段灌浆时，宜先进行接触段灌浆，灌浆塞安设在混凝土内，灌浆压力不宜大于 0.3 MPa；以下各段灌浆时，灌

浆塞宜安设在受灌段段顶以上 50 cm~100 cm 处，灌浆压力可适当增大。灌浆压力宜分级升高，升压过程中应保持灌浆压力与注入率相适应。

**6.3.6** 固结灌浆的浆液水灰比可采用 2、1、0.7、0.5 四个比级，开灌浆液水灰比选用 2，浆液变换规定可按本规范第 5.5.7 条执行。经试验论证也可采用单一比级的稳定性浆液。

**6.3.7** 固结灌浆施工中特殊情况的处理可按本规范第 5.8 节执行。

**6.3.8** 各灌浆段灌浆的结束条件应根据地质条件和工程要求确定。当灌浆段在最大设计压力下时，注入率不大于 1 L/min 后，屏浆 30 min，且屏浆期间的平均注入率不大于 1 L/min 可结束灌浆。

**6.3.9** 灌浆前孔口涌水、灌浆后孔口返浆或遇其他地质条件复杂情况的孔段应闭浆待凝，待凝时间宜为 6 h~24 h。

**6.3.10** 灌浆孔灌浆结束后，可采用导管注浆法封孔，孔口涌水的灌浆孔应采用全孔纯压式灌浆法封孔。

#### 6.4 无盖重和引管固结灌浆

**6.4.1** 在基岩地质条件较好、不能或难以实施有盖重固结灌浆时，可进行无盖重灌浆，灌浆工艺和参数应通过现场灌浆试验确定。

**6.4.2** 无盖重固结灌浆前应对岩面进行安全和封闭处理，灌浆过程中不应影响相邻部位工程施工。

**6.4.3** 无盖重固结灌浆宜分为两序或三序施工。孔口段灌浆时灌浆塞最大入岩深度不宜大于 30 cm，以下各段灌浆塞阻塞在各灌浆段段顶以上 50 cm~100 cm 处。宜采用纯压式灌浆法，灌浆压力应根据地质条件、工程要求等确定。

**6.4.4** 固结灌浆不具备及时施工条件时可进行引管固结灌浆。

**6.4.5** 引管灌浆孔孔向宜垂直建基面，钻孔深度不应小于拟灌岩体的厚度，钻进终孔后应冲洗钻孔。灌浆孔中宜预设进浆管和回浆管，进浆管出口离孔底距离不大于 50 cm，回浆管管口距孔口不大于 20 cm。孔口应用砂浆封堵严密。



**6.4.6** 引管固结灌浆应根据地质条件和前期灌浆效果确定采用单孔引管、多孔并联或串联引管。并联或串联引管孔应为同一高程上的同序孔，数量不宜多于5个。

**6.4.7** 引管固结灌浆管路系统应专项设计，绘制灌浆孔和管路系统布置图。连接各灌浆孔的进、回浆支干管路系统宜采用钢管，使用管接头螺纹连接。管端宜引至坝后或其他指定部位，露出坝体的管头应做好标示编号和保护。

**6.4.8** 引管固结灌浆宜在上部覆盖混凝土达到一定厚度，以及相邻坝段底层接缝灌浆完成后及时实施。

**6.4.9** 引管灌浆顺序应遵循先低后高、先周边后中间的原则，可分为两序进行。灌浆前应分别对引管管路进行通水检查，通水压力可为灌浆压力的80%，且不大于0.8 MPa。同一坝段不宜多组孔管同时灌浆。

**6.4.10** 引管固结灌浆压力应根据上覆混凝土厚度和地质条件确定，并由低到高分级提升，最大灌浆压力等于或略大于上覆混凝土盖重压力，基岩质量好的部位压力可适当提高，单孔引管可比互联引管适当提高，少孔互联引管可比多孔互联引管适当提高。应同时监测和记录进浆管和回浆管管口压力，灌浆压力的计算以灌浆孔孔口建基面高程为基准。

**6.4.11** 引管固结灌浆施工时，若一孔或一组互联孔灌浆，相邻孔管发生串浆，则宜采取下列处理措施：

- 1 对串浆孔管通水循环冲洗。
- 2 待开灌孔回浆管返流浓浆后，封闭回浆管，接着进行串浆孔的灌浆。
- 3 当混凝土盖重足够厚，没有抬动风险时，灌浆孔与串浆孔可同时灌浆。

**6.4.12** 当引管固结灌浆的回浆管管口浆液压力达到设计值，注入率小于1.0 L/min后，应以水灰比0.5的浆液置换孔内、管内稀浆，待回浆管排出同比较级的浆液后，屏浆20 min，灌浆和封孔结束。

**6.4.13** 引管固结灌浆与坝基岸坡接触灌浆接合施工时，引管孔的布置、孔口盖板结构、开始灌浆时间、灌浆压力等应兼顾接触灌浆的要求。

## 6.5 质量检查

**6.5.1** 固结灌浆工程的质量检查宜采用检测岩体弹性波波速的方法，检测时间可在灌浆结束 14 d 以后。检查孔的数量和布置、岩体波速提高的程度应按设计规定执行。检测的仪器和方法应符合《水电工程物探规范》NB/T 10227 的规定。

**6.5.2** 固结灌浆工程的质量检查也可采用钻孔压水试验的方法，在灌浆结束 3 d 后进行。检查孔的数量不宜少于灌浆孔总数的 5%。压水试验宜采用单点法，按附录 C 执行。工程质量合格标准为：单元工程内检查孔压水试验各孔段透水率的合格率应达 85% 以上，不合格孔段的透水率不超过设计规定值的 150%，且不合格孔段分布不集中。

**6.5.3** 引管固结灌浆的工程质量评定可采用分析灌浆施工资料的方法，当灌浆达到正常结束条件，灌浆前透水率和平均单位注入量变化趋势合理时，可认为灌浆质量合格。有条件时，宜布置检查孔进行取芯或压水试验检查。

**6.5.4** 质量检查完成后应按要求对检查孔进行灌浆和封孔。对检查不合格的孔段，应根据工程要求 and 不合格程度确定是否需对相应部位进行补充灌浆和检查。

## 7 隧洞灌浆

### 7.1 一般规定

**7.1.1** 水工隧洞和地下洞室混凝土衬砌段的灌浆，应按先回填灌浆后围岩固结灌浆的顺序进行。回填灌浆应在衬砌混凝土达到70%设计强度后进行，围岩固结灌浆宜在该部位的回填灌浆结束7 d后进行。当隧洞中布置有帷幕灌浆时，应按照先回填灌浆，再固结灌浆，后帷幕灌浆的顺序施工。

**7.1.2** 隧洞钢板衬砌段的灌浆顺序宜在钢衬安装前进行围岩固结灌浆，安装钢衬及浇筑混凝土后进行顶拱回填灌浆、底部接触灌浆；钢衬接触灌浆宜在衬砌混凝土浇筑结束30 d~60 d后进行。

**7.1.3** 灌浆结束时，对于往外返流浆液的灌浆孔应闭浆待凝。

**7.1.4** 必要时，隧洞混凝土或钢板衬砌结构应安设变形监测装置，在灌浆过程中进行变形监测和记录。

### 7.2 回填灌浆

**7.2.1** 隧洞顶拱回填灌浆宜分成区段进行，区段的端部应在混凝土施工时封堵严密。

**7.2.2** 回填灌浆孔宜布置在隧洞顶拱中心线上和顶拱中心角 $90^{\circ}$ ~ $120^{\circ}$ 范围内。灌浆孔排距可为3 m~6 m，每排可为1孔~3孔。

**7.2.3** 灌浆孔在素混凝土衬砌中宜采用直接钻设的方法；在钢筋混凝土衬砌中应采用从预埋导向管中钻孔的方法。钻孔孔径不宜小于38 mm，孔深应钻透混凝土后面的空腔或进入围岩10 cm，

并应测记混凝土厚度和混凝土与围岩之间的空腔尺寸。

**7.2.4** 遇有围岩塌陷、溶洞、超挖较大等部位的回填灌浆，应在浇筑该部位的混凝土时预埋灌浆管路和排气管路，通过管路进行灌浆。埋设管路数量不应少于 2 个，埋设管路应通向回填部位的最高处。

**7.2.5** 灌浆前应对衬砌混凝土的施工缝和混凝土缺陷等进行全面检查，对可能漏浆的部位应先进行处理。

**7.2.6** 回填灌浆应采用纯压式灌浆法，宜分为两序施工，I 序孔宜全面布置，II 序孔应包括顶孔。

**7.2.7** 回填灌浆施工应自洞室较低的一端开始，向较高的一端推进。同一区段内的同一序孔可全部或部分钻出后再灌浆，也可单孔分序钻进和灌浆。

**7.2.8** 低处孔灌浆时，高处孔可用于排气、排水。当高处孔排出浓浆（接近或等于注入浆液的水灰比）后，可将低处孔堵塞，改从高处孔灌浆，以此类推，直至结束。

**7.2.9** 浆液的水灰比可采用 1、0.5 两个比级，I 序孔可直接灌注 0.5 级浆液。空隙大的部位应灌注水泥基混合浆液或回填高流态混凝土，使用水泥砂浆时掺砂量不宜大于水泥质量的 200%。全风化、强风化或松散软弱岩体中隧洞的回填灌浆，宜采用水泥黏土浆液或其他复合浆液灌浆。

**7.2.10** 灌浆压力应根据混凝土衬砌厚度和配筋情况等确定，在素混凝土衬砌中可采用 0.2 MPa~0.3 MPa，钢筋混凝土衬砌中可采用 0.3 MPa~0.5 MPa，I 序孔宜取低值，II 序孔可取高值。

**7.2.11** 灌浆应连续进行，因故中止灌浆的灌浆孔，应扫孔后再进行复灌，直至达到结束条件。

**7.2.12** 在规定的压力下，灌浆孔停止吸浆，屏浆 10 min，即可结束灌浆。

**7.2.13** 灌浆孔灌浆完成后，应使用水泥砂浆封填密实，孔口压抹齐平。

### 7.3 固 结 灌 浆

**7.3.1** 灌浆孔可采用风钻或其他形式钻机钻进，终孔直径不宜小于 38 mm，孔位、孔向和孔深应符合设计要求。灌浆孔穿过钢筋混凝土衬砌时，宜在混凝土中预埋灌浆管或导向管，预埋管应位置准确、固定牢靠、拆模后易于找到。

**7.3.2** 若在喷混凝土衬砌内进行灌浆，则喷混凝土强度等级不宜低于 C20，喷混凝土厚度不宜小于 10 cm。

**7.3.3** 灌浆孔钻进结束后应使用压力水或压缩空气进行钻孔冲洗，冲净孔内岩粉、杂质。

**7.3.4** 灌浆孔在灌浆前应用压力水进行裂隙冲洗，冲洗压力可为灌浆压力的 80%，且不大于 1 MPa，冲洗时间不大于 15 min 或至回水清净时止。地质条件复杂或对裂隙冲洗有特殊要求时，是否冲洗及冲洗方法宜通过现场试验确定。

**7.3.5** 可在各序孔中选取约 5% 的灌浆孔进行灌浆前简易压水试验，按附录 C 执行。简易压水试验可与裂隙冲洗合并进行。

**7.3.6** 灌浆孔的基岩段长度不大于 8 m 时，可全孔一次灌浆。灌浆孔较深或地质条件不良，或有特殊要求时，也可分段灌浆。

**7.3.7** 灌浆可采用纯压式灌浆法，环间、环内宜采用分序加密的原则施工。IV、V 级围岩环间宜分为两序；II、III 级围岩环间可不分序。环内各孔可分为两序。竖井或斜井固结灌浆环间可不分序。

**7.3.8** 灌浆宜采用单孔灌注的方法，但在注入量较小地段，同一环内同序灌浆孔可并联灌浆，并联灌浆的孔数不宜多于 3 个，孔位宜保持对称。

**7.3.9** 灌浆压力一般隧洞可为 0.5 MPa~2.0 MPa；高水头压力隧洞的灌浆压力应根据工程要求和围岩地质条件经灌浆试验确定。

**7.3.10** 灌浆浆液水灰比、浆液变换、施工中特殊情况的处理和灌浆结束条件可按本规范第 6.3 节中的有关规定执行。

**7.3.11** 围岩高压固结灌浆应由浅入深分段进行，灌浆段的划分、灌浆压力的使用、灌浆设备和灌浆工艺的选择应通过灌浆试验确定。

**7.3.12** 灌浆孔灌浆结束后，应排除钻孔内的积水和污物，采用全孔纯压式灌浆法或导管注浆法封孔，孔口采用硬性砂浆填实抹平。

## 7.4 钢衬接触灌浆

**7.4.1** 钢衬接触灌浆的区域和灌浆孔的位置，可采用敲击检查或物探检测确定。检查和探测结果应绘制脱空区域分布图。钢衬与混凝土间若存在超过设计允许的缝隙或脱空区可能对钢管安全运行产生较大影响，则应进行接触灌浆，每一个独立的脱空区布孔不应少于2个，最低处和最高处都应布孔。

**7.4.2** 钢衬上若预设灌浆孔，则应在管外焊接加强板；若不宜开设灌浆孔，则可采用专用预埋灌浆管或灌浆盒的无钻孔方式，其技术和质量要求按设计规定执行。

**7.4.3** 在钢衬的加劲环上应设置连通孔，孔径不宜小于16 mm。

**7.4.4** 在钢衬上钻灌浆孔宜采用磁座电钻，孔径不宜小于12 mm。每孔宜测记钢衬与混凝土的间隙尺寸。

**7.4.5** 灌浆前，应使用洁净的压缩空气检查脱空区周边的封闭、缝面畅通情况，并吹除缝隙内的污物和积水。风压应小于灌浆压力。

**7.4.6** 灌浆压力可根据钢衬的形状、厚度、脱空面积及脱空程度等确定，且不宜大于0.2 MPa。当脱空区高度较大时，灌浆压力应考虑浆液自重的影响。灌浆过程中应监测钢衬变形，变形值不应超过设计规定值。

**7.4.7** 灌浆浆液水灰比可采用0.7、0.5两个比级，浆液中宜加入减水剂。

**7.4.8** 灌浆应自低处孔开始，并在灌浆过程中敲击震动钢衬，待各高处孔分别排出浓浆后，依次将其孔口阀门关闭，同时应测量和记录各孔排出的浆量和浓度。

**7.4.9** 在设计规定压力下灌浆孔停止吸浆，屏浆 5 min，即可结束灌浆。

**7.4.10** 若一次灌浆不符合设计要求，则可采取复灌、改用细水泥浆液或化学浆液等措施进行处理。

**7.4.11** 灌浆孔灌浆结束后应用丝堵加焊或焊补法封孔，孔口用砂轮磨平。

## 7.5 隧洞封堵体灌浆

**7.5.1** 穿过防渗帷幕轴线的导流洞的封堵体应按顺序进行回填灌浆、接缝灌浆和接触灌浆；封堵体围岩应进行固结灌浆，在防渗帷幕范围内的隧洞封堵体围岩应进行帷幕灌浆和搭接帷幕灌浆。其他隧洞封堵体灌浆应根据运行工况和围岩地质条件设置和实施必要的灌浆。

**7.5.2** 隧洞封堵体混凝土浇筑时，应按灌浆区布置埋设灌浆管路系统。大断面导流洞封堵体混凝土结构中可设置灌浆廊道，廊道断面尺寸不应小于 2.2 m×2.5 m。

**7.5.3** 隧洞封堵段围岩的固结灌浆、帷幕灌浆宜在隧洞封堵体施工前完成；无法在封堵体施工前完成时，可在隧洞封堵后在封堵体的内设廊道中施工，并应符合下列要求：

1 可根据大坝防渗帷幕底部的连续性和完整性，适当调整下部帷幕灌浆孔的布置。

2 钻孔灌浆施工前，应先完成封堵体回填灌浆、接缝灌浆和接触灌浆。

**7.5.4** 必要时，隧洞封堵体及其围岩灌浆也可在邻近的隧洞中通过钻孔进行，其灌浆孔的布置、灌浆方法、技术要求及施工组织应根据工程要求和现场情况确定。

## 7.6 质量检查

**7.6.1** 回填灌浆工程质量的检查，可采用检查孔注浆试验或取芯

检查的方法，检查时间分别在该部位灌浆结束 7 d 或 28 d 以后。检查孔应布置在顶拱中心线、脱空较大和灌浆情况异常的部位，孔深应穿透衬砌深入围岩 10 cm。承受内水压力的隧洞每 10 m~15 m 宜布置 1 个或 1 对检查孔，其他隧洞的检查孔可适当减少。必要时，回填灌浆工程也可采用物探检测。

**7.6.2** 回填灌浆工程质量可根据工程条件选用下列一种或两种检查方法，满足其一项合格条件即可。

1 单孔注浆试验。向检查孔内注入水灰比为 2 的水泥浆液，压力与灌浆压力相同，初始 10 min 内注浆量不大于 10 L 为合格。

2 双孔连通试验。在指定部位布置 2 个间距为 2 m 的检查孔，向其中一孔注入水灰比为 2 的水泥浆液，压力与灌浆压力相同，若另一孔出浆流量小于 1 L/min 则为合格。

3 检查孔及芯样检查。探测钻孔及观察岩芯，浆液结石充填饱满密实符合设计要求为合格。

4 对于不要求将空腔填满的部位，浆液结石充填厚度应符合设计要求。

5 物探检测成果符合设计要求。

**7.6.3** 围岩固结灌浆工程质量的检查，以测定灌浆后岩体弹性波波速为主，压水试验透水率为辅。弹性波测试宜采用声波法或地震波法，检测的仪器和方法应符合《水电工程物探规范》NB/T 10227 的规定；压水试验宜采用单点法，按附录 C 执行。

**7.6.4** 围岩固结灌浆工程质量检查采用弹性波波速测试的时间应在该部位灌浆结束 14 d 后，检查孔的布置、测试仪器的选用和合格的标准，应按设计规定执行。

**7.6.5** 围岩固结灌浆压水试验检查的时间宜在该部位灌浆结束 3 d 后，检查孔的数量不宜少于灌浆孔总数的 5%。合格标准为 85% 以上试段的透水率不大于设计规定值，其余试段的透水率不超过设计规定值的 150%，且不合格试段分布不集中。

**7.6.6** 钢衬接触灌浆工程质量检查时间应在灌浆结束 7 d 后，采



用敲击检查法或物探检测，钢板脱空范围和程度应符合设计要求。

**7.6.7** 隧洞封堵体采用钻孔灌浆方式的回填灌浆、接缝灌浆或接触灌浆工程质量检查，可采取检查孔注浆试验或取芯检测方法；采用预埋灌浆管路方式的回填灌浆、接触灌浆和接缝灌浆工程质量，可通过分析灌浆施工成果资料评定，必要时可根据工程条件布置检查孔进行检查。

**7.6.8** 隧洞灌浆的检查孔、测试孔在检查工作结束后，应按要求进行封孔。

## 8 混凝土坝接缝灌浆

### 8.1 一般规定

**8.1.1** 接缝灌浆应在库水位低于灌浆区底部高程的条件下进行。蓄水前应完成蓄水初期最低库水位以下各灌浆区的接缝灌浆及其验收工作。

**8.1.2** 接缝灌浆应按高程自下而上分层施工。在同一高程上，重力坝宜先灌纵缝，再灌横缝；拱坝宜先灌横缝，再灌纵缝。横缝灌浆宜从大坝中部向两岸推进；纵缝灌浆宜从下游向上游推进或先灌上游第一道缝后，再从下游向上游推进。

**8.1.3** 接缝灌浆各灌浆区应符合下列条件，方可灌浆：

- 1 灌浆区两侧坝块混凝土的温度应达到设计规定值。
- 2 接缝的张开度不宜小于 0.5 mm。
- 3 除顶层外，灌浆区上部混凝土的厚度不宜少于 6 m，其温度应达到设计规定值。
- 4 灌浆区两侧坝块混凝土的龄期宜大于 120 d，在采取有效冷却措施的情况下，也不宜少于 90 d。
- 5 灌浆区周边封闭，灌浆管路系统和缝面通畅。

**8.1.4** 混凝土坝块内应根据坝块结构的特点及接缝灌浆的需要，埋设一定数量的测温计和测缝计。

**8.1.5** 同一高程的灌浆区（纵缝或横缝）灌浆时，一个灌浆区灌浆结束 3 d 后，其相邻的灌浆区方可灌浆。若相邻灌浆区已具备灌浆条件，则可采取同时灌浆方式，也可采取逐区连续灌浆方式。当采取连续灌浆时，前一灌浆区灌浆结束 8 h 以内，必须开始后一灌浆区的灌浆，否则仍应间隔 3 d。

**8.1.6** 同一坝缝的下层灌浆区灌浆结束 7 d 后，上层灌浆区方可开始灌浆。若上下层灌浆区均已具备灌浆条件，则可采用连续灌浆方式，但上层灌浆应在下层灌浆结束 4 h 以内进行，否则仍应间隔 7 d。

**8.1.7** 在大坝的适当部位应设置便于进行接缝灌浆的廊道、平台。

## 8.2 灌浆系统的布置

**8.2.1** 接缝灌浆系统应分灌浆区布置。灌浆区高度宜为 9 m~15 m，面积为 300 m<sup>2</sup>~450 m<sup>2</sup>。

**8.2.2** 灌浆系统的布置应符合下列要求：

- 1 浆液能自下而上均匀灌注到灌浆区缝面。
- 2 灌浆管路和出浆设施与缝面连通顺畅。
- 3 灌浆管路顺直、弯头少。

4 同一灌浆区的进浆管、回浆管和排气管管口宜集中，且管口与灌浆区顶部高程差不宜过大。

**8.2.3** 每个灌浆区的灌浆系统应由进浆管、回浆管、升浆和出浆设施、排气设施及止浆片组成。升浆和出浆设施可采用拔塑料管方式、预埋管和出浆盒方式，也可采用出浆槽方式。排气设施可采用埋设排气槽和排气管方式，也可采用拔塑料管方式；还可根据工程设计要求设置重复灌浆系统。

**8.2.4** 升浆和出浆设施采用拔塑料管方式时，升浆管的间距宜为 1.5 m，升浆管顶部宜终止在排气槽以下 0.5 m~1.0 m 处。

**8.2.5** 升浆和出浆设施采用预埋管和出浆盒方式时，出浆盒应呈梅花形布置，每盒担负的灌浆面积不宜大于 6 m<sup>2</sup>。纵缝的出浆盒应布置在先浇筑块键槽的倒坡面上。

**8.2.6** 升浆和出浆设施采用出浆槽方式时，进浆、回浆管应与灌浆区底部的出浆槽连接。若出浆槽较长，则宜设置备用进浆、回浆、排气管路。

**8.2.7** 垂直上引的进浆、回浆管路在底部连接时，宜采用沉污管

形式。

**8.2.8** 灌浆管路不得穿过缝面，否则必须采取可靠的过缝措施。

**8.2.9** 接缝灌浆采用重复灌浆系统时，应符合下列要求：

1 重复灌浆系统采用的出浆设施的材质、构造及安装方法应符合设计要求，并进行模拟重复灌浆试验。

2 每次灌浆前，坝块混凝土的温度、缝面张开度应达到设计规定值；灌浆系统均应进行通水开环检查，缝面进行充水浸泡。

3 第一次灌浆后，应用清水将灌浆管路冲洗干净，冲洗压力不大于灌浆压力。

4 当坝块混凝土温度再次降低、缝面重新张开时，灌浆系统的出浆设施能恢复出浆功能。

### 8.3 灌浆系统的加工安装和检查维护

**8.3.1** 灌浆管路和部件应按设计图纸加工，加工完成后应逐件清点检查，合格后方可运送至现场安装。

**8.3.2** 采用拔塑料管方式时，塑料管应使用聚乙烯类软质材料，其封头端宜采用热压模具加工成圆锥形，充气接头端应采用压紧连接方式，并经充气 24 h 检查无漏气现象时方可使用。

**8.3.3** 采用预埋铁管方式时，管路转弯处应使用弯管机加工或采用弯管接头连接。进浆管与升浆管或水平支管的连接应使用三通，不得焊接或铅丝绑扎。管壁开孔宜使用电钻，钻后应清除管内渣屑。

**8.3.4** 止浆片、出浆盒及盖板、排气槽及盖板的材质、规格和加工应符合设计要求。

**8.3.5** 采用拔塑料管方式时，应符合下列要求：

1 灌浆管路应全部埋设在后浇筑块中。同一个灌浆区两侧浇筑块的先后浇筑顺序不得改变。

2 先浇筑块缝面上预设的竖向半圆模具，应在上、下浇筑层间保持连续并在同一条直线上固定牢靠，半圆模具与底部进浆系

统应连接紧密，与顶部排气槽的距离符合设计要求。

3 后浇筑块浇筑前安设的塑料软管应顺直地稳固在先浇筑块的半圆槽内，塑料软管充气后与进浆管三通或升浆孔洞连接紧密。

4 塑料软管的拔管时机应根据塑料管的材质、混凝土状态及气温条件，通过现场试验确定。宜在后浇筑块的混凝土终凝后择机放气拔出。

**8.3.6** 采用预埋管和出浆盒方式时，应符合下列要求：

1 灌浆管路、出浆盒、排气槽等应在先浇筑块的模板立好后安装，混凝土浇筑前完成。出浆盒、排气槽的周边与模板紧贴，固定牢靠。

2 出浆盒盖板、排气槽盖板应在后浇筑块浇筑前安设。盒盖与盒、槽盖与槽完全吻合，固定牢靠，周边封闭严实。

**8.3.7** 采用出浆槽方式时，应符合下列要求：

1 先浇筑块浇筑前应安装好进浆管、回浆管、底部的出浆槽、顶部的排气槽及排气管。出浆槽和排气槽应与模板紧贴，安装牢固。

2 出浆槽和排气槽的盖板应在后浇筑块浇筑前安设。槽盖与槽应完全吻合，固定牢靠，周边封闭严实。

**8.3.8** 在出浆槽和排气槽盖板安装前应将槽内清理干净。盖板端部应有 10 cm 的搭接。灌浆管路连接完毕后应牢固固定。

**8.3.9** 灌浆区的止浆片应在先浇筑块浇筑前安设。后浇筑块浇筑前应检查先期埋设的止浆片，发现错位、缺损必须修补，确保基础灌浆区底层水平止浆片的埋设质量符合设计要求。

**8.3.10** 分层安装的灌浆系统应及时做好每层的施工记录。整个灌浆区形成后，应绘制该灌浆区的灌浆系统竣工图。

**8.3.11** 灌浆系统的管径应符合设计要求。外露的管口段长度不宜小于 15 cm，距底板的高度应适宜，并应分别标识管路名称。

**8.3.12** 每层混凝土浇筑前后均应对灌浆系统进行检查，发现问题

及时处理。灌浆区形成后，应对灌浆区的灌浆管路进行通水检查并做好记录。

**8.3.13** 在清洗混凝土仓面时，应防止污水流入接缝内。在后浇筑块浇筑前应清洗先浇筑块的缝面。灌浆系统的外露管口应封盖保护，管路标识不得损毁。

**8.3.14** 在混凝土浇筑过程中，应设专人对灌浆系统进行维护。止浆片两侧的混凝土应振捣密实，严禁大骨料集中。一旦发现管路、出浆盒和止浆片断裂、损坏、错位等情况，应立即采取补救措施。

## 8.4 灌浆准备和灌浆

**8.4.1** 灌浆前，应测记灌浆区缝面两侧和上部坝块的混凝土温度，可通过预埋温度计测量，也可采用充水闷温法或其他测温法测量。

**8.4.2** 灌浆前，应测定灌浆区缝面张开度。表层缝面张开度可使用孔探仪或厚度规测量，内部缝面张开度可采用预埋的测缝计测量。对于未埋设测缝计，且无法测量张开度的灌浆区，也可通过压水试验测量注入缝面的水量估算张开度。

**8.4.3** 对灌浆区灌浆系统的通畅情况应进行通水检查，通水压力宜为设计灌浆压力的 80%。合格的灌浆区应符合下列规定：

1 灌浆管路畅通。灌浆区应有一套灌浆管路畅通，其流量宜大于 30 L/min。

2 缝面畅通。采用“单开通水”检查法，测得的两个排气管的“单开流量”均宜大于 25 L/min。

3 灌浆区密闭。缝面的漏水量宜小于 15 L/min。

**8.4.4** 灌浆前，应先进行预灌性压水检查，压水压力宜等于设计灌浆压力。合格后方准予开始灌浆。预灌性压水检查宜在本灌浆区具备灌浆条件，且相邻已灌灌浆区符合本规范第 8.1.5 条和第 8.1.6 条规定的间隔时间后进行。

**8.4.5** 当发现两个灌浆区相互串通时，应待互串区均具备灌浆条

件后同时灌浆。若有 3 个或以上灌浆区相互串通，或灌浆区两侧坝块发现贯穿性裂缝等缺陷，则应查明情况，研究制定相应的施工方案。

**8.4.6** 在压水检查和灌浆过程中，应及时监测缝面的增开度。在需要通水平压或缝面冲洗的灌浆区，应做好管口装置的安装等准备工作。

**8.4.7** 灌浆机距灌浆区不宜太远，两者之间应建立可靠的通信联络方式。

**8.4.8** 灌浆前应对灌浆区缝面充水浸泡 24 h，待放净或通入洁净的压缩空气排除缝内积水后，方可灌浆。缝面内积水排净后 24 h 内尚未灌浆，则应重新进行缝面浸泡和排水。

**8.4.9** 灌浆压力的起算以灌浆区顶部排气槽高程为基准，引至坝体灌浆廊道或坝后灌浆平台的排气管管口实际控制压力值应根据其高程换算确定。灌浆时应同时监测记录进浆管和排气管管口浆液压力。

**8.4.10** 灌浆过程中应控制灌浆压力和缝面增开度。灌浆压力应符合设计要求，若压力未达到设计值而缝面增开度达到了设计规定值，则应以设计允许缝面增开度的压力作为灌浆压力。

**8.4.11** 浆液水灰比可采用 2、1、0.5 三个比级，开始宜灌注水灰比为 2 的浆液，待排气管出浆后可换成水灰比为 1 的浆液灌注。当排气管排出的浆液水灰比接近 1 时，可换成水灰比为 0.5 的浆液灌注。当缝面张开度较大，管路畅通，两个排气管单开流量均大于 30 L/min 时，即可灌注水灰比为 1 或 0.5 的浆液。

**8.4.12** 开始灌浆时，进浆管进浆，排气管全部开启放浆，其他管口断续开启放浆。当排气管排出最浓级浆液时，通过控制进浆管进浆量控制排气管口压力，并宜尽快提升至设计压力，直至达到灌浆结束条件。所有管口每次放浆时均应测量浆液密度和放浆量，并及时做好记录。

**8.4.13** 灌浆区接缝灌浆满足下列条件，灌浆可以结束：

- 1 排气管排浆达到或接近最浓比级浆液。
- 2 排气管管口浆液压力或缝面增开度达到设计规定值。
- 3 注入率不大于 0.4 L/min 后，屏浆 20 min。

**8.4.14** 当排气管出浆不畅或已被堵塞时，应在缝面增开度限值范围内提高进浆管的压力，按规定条件结束灌浆。若无效，则应从排气管口倒灌，使用最浓比级浆液从一个排气管中进浆，另一个排气管中回浆，在规定压力下缝面停止进浆，屏浆 10 min 即可结束。

**8.4.15** 灌浆结束时，应先关闭各管口阀门再停灌浆泵，闭浆时间不宜少于 8 h。重复灌浆系统应执行本规范第 8.2.9 条的规定。

**8.4.16** 同一高程的灌浆区相互串通采用同时灌浆方式时，应一区一泵灌浆。灌浆过程中应保持各灌浆区的灌浆压力基本一致，协调各灌浆区浆液浓度的变换。

**8.4.17** 同一坝缝的上、下层灌浆区相互串通采用同时灌浆方式时，应先灌下层灌浆区，待上层灌浆区有浆液流出时，开始用另一泵进行上层灌浆区灌浆。灌浆过程中以控制上层灌浆区灌浆压力为主，调节下层灌浆区灌浆压力。下层灌浆区灌浆应待上层灌浆区开始灌注最浓比级浆液后再结束。在未灌浆的邻缝灌浆区应通水平压。

## 8.5 特殊情况处理

**8.5.1** 灌浆前，发现灌浆管路堵塞、止浆片或混凝土缺陷漏水时，可采取下列措施处理：

- 1 可采用压力水冲洗或风水联合冲洗等方法对堵塞管路进行正、反向反复浸泡冲洗。
- 2 当排气管与缝面不通时，可针对排气槽部位补钻排气孔。
- 3 当灌浆管路全部堵塞无法疏通时，可全面补钻灌浆孔，补钻灌浆孔可斜穿缝面或骑缝布置。
- 4 当止浆片出现缺陷漏水时，可采取嵌缝、掏洞堵漏等措施。



5 当混凝土出现裂缝、骨料架空等缺陷漏水时，可先处理混凝土缺陷再灌浆，并可结合混凝土缺陷处理制定灌浆方案。

**8.5.2** 灌浆过程中，发现灌浆区浆液外漏或灌浆区之间串浆时，可采取下列措施处理：

1 当浆液外漏时，可先从外部堵漏。若无效，则再采取加浓浆液、降低压力、限制流量等灌浆措施，但不得采用间歇灌浆方法。

2 当灌浆区之间串浆时，若串浆的灌浆区已具备灌浆条件，则可同时灌浆，并按“一区一泵”要求灌注；若串浆的灌浆区不具备灌浆条件，且开灌时间不长，则可先用清水冲洗灌浆区和串浆的灌浆区，直至排气管排出清水为止，待串浆的灌浆区具备灌浆条件后再同时灌浆。若串浆轻微，则可在串浆的灌浆区通入低压水循环，直至灌浆区灌浆结束。

**8.5.3** 灌浆过程中进浆管堵塞或灌浆因故中断，可采取下列措施处理：

1 当进浆管或备用进浆管堵塞时，可先打开所有管口放浆，然后暂改用回浆管进浆，在控制缝面增开度限值内提高进浆压力，疏通进浆管。若无效，则可以回浆管控制进浆压力，直至灌浆结束。

2 当灌浆因故中断时，可立即用清水冲洗管路和灌浆区，直至管路系统通畅为止。恢复灌浆前，应重新进行压水检查，若发现管路不畅通或排气管“单开流量”明显减少，则应采取补救措施。

**8.5.4** 当灌浆区的缝面张开度小于 0.5 mm 时，可采取下列措施处理：

1 使用细度为通过 71  $\mu\text{m}$  方孔筛筛余量小于 2% 的水泥浆液或细水泥浆液。

2 在水泥浆液中加入减水剂。

3 在缝面增开度限值内提高灌浆压力。

#### 4 采用化学灌浆。

### 8.6 质量检查

**8.6.1** 接缝灌浆工程质量检查应以检查施工过程质量，分析灌浆施工记录和成果资料为主，结合钻孔取芯、压浆试验、孔探仪观察或孔内摄像和缝面凿槽检查等测试资料，综合评定。

**8.6.2** 接缝灌浆工程施工过程质量检查项目应包括下列内容：

- 1 灌浆时坝块混凝土温度。
- 2 管路、缝面畅通情况，灌浆区密封情况。
- 3 灌浆结束时排气管出浆密度和压力。
- 4 灌浆过程有无中断、浆液串漏、管路堵塞等情况。
- 5 灌浆区缝面张开度变化。
- 6 灌浆材料及浆液性能。
- 7 缝面注入水泥或化学浆液数量、单位注入量等。

**8.6.3** 钻孔取芯、压浆试验和缝面凿槽检查等检测项目应重点布置在根据灌浆资料分析情况异常的灌浆区。检查时间在灌浆结束 28 d 后，检查数量为灌浆区总数的 5%~10%。被检查的灌浆区钻孔数量不宜少于 2 个，根据灌浆区条件可布置骑缝孔或斜穿孔，骑缝孔孔深宜为 5 m；斜穿孔孔深穿过缝面不宜小于 0.5 m。检查孔芯样应按要求进行拍照或录像，绘制素描图。

**8.6.4** 根据灌浆施工资料和钻孔或凿槽检查成果分析，满足下列条件之一的灌浆区，灌浆质量可评定为合格。

1 施工资料检查，坝块混凝土温度达到设计规定，两个排气管排浆密度已达到  $1.5 \text{ g/cm}^3$  以上，且排气管压力达到设计值的 50% 以上，其他情况基本符合要求。

2 钻孔取芯检查，斜穿缝面检查孔在缝面处取出较完整的有一定黏结强度的水泥结石；骑缝检查孔芯样缝面上水泥结石填充面积达 70% 以上。

3 钻孔压浆试验，采用与接缝灌浆相同的压力，向检查孔压

入水灰比为 2 的水泥浆液。若初始 10 min 内单孔注浆量不超过 10 L，或两孔不串浆则为合格。

4 凿槽检查，直观接缝内填充有水泥结石或缝面呈闭合状态。

**8.6.5** 接缝灌浆灌浆区的合格率应在 85%以上，不合格的灌浆区分布不应集中，且每一坝段内纵缝灌浆区的合格率不低于 80%，每一条横缝内灌浆区的合格率不低于 80%，接缝灌浆工程质量可评为合格。

**8.6.6** 对质量检查不合格的灌浆区应进行补充灌浆。最终的质量等级应根据补充灌浆效果另行评定。

**8.6.7** 检查工作结束后，检查孔和检查槽应封填密实。

## 9 岸坡接触灌浆

### 9.1 一般规定

**9.1.1** 混凝土坝坝肩岸坡或坝基齿槽的坡度陡于  $50^\circ$ ，且坡面高度差大于 3 m 时，应布置接触灌浆。处于灌浆帷幕范围的岸坡部位可不设接触灌浆。

**9.1.2** 当岸坡既有接触灌浆，又有固结灌浆时，灌浆方法应根据工程具体情况和设计要求选择。

**9.1.3** 当岸坡坝段既有接触灌浆，又设有横向排水孔时，应先完成接触灌浆再进行排水孔的施工。

**9.1.4** 岸坡接触灌浆应等待坝块混凝土的温度达到设计要求后方可进行。

### 9.2 灌浆方法

**9.2.1** 岸坡接触灌浆可采用钻孔埋管灌浆法，也可采用预埋出浆盒灌浆法或直接钻孔灌浆法。

**9.2.2** 钻孔埋管灌浆法适用于在分层浇筑的混凝土面上钻孔和埋管，相应部位的岸坡岩体固结灌浆已经完成的情况。钻孔埋管灌浆法应符合下列规定：

1 上、下排接触灌浆孔应错开布置，孔向垂直建基面斜穿混凝土深入岩石 0.2 m~0.5 m。每孔控制灌浆面积宜为  $6 \text{ m}^2$ 。

2 接触灌浆系统由进浆主管、回浆主管、灌浆支管、钻孔及排气设施组成。灌浆支管一端应插入钻孔并牢固固定，孔口封闭，支管外端与灌浆主管相连。灌浆主管就近引入坝体廊道或坝后平台。灌浆区顶部可单独设一排钻孔埋管作为排气设施。

3 当岸坡高度大于 15 m 时，应分灌浆区设置灌浆系统，灌浆区之间应设止浆片。

4 灌浆系统的维护、通水检查、混凝土测温、灌浆前准备工作等可参照本规范第 8 章的有关规定执行。

5 灌浆施工技术参数应根据岸坡灌浆区规模、坝块混凝土压重厚度等条件拟定。进浆管压力不超过 0.5 MPa 或 0.6 MPa，排气管控制压力不超过 0.2 MPa 或 0.3 MPa，浆液水灰比可采用 3、2、1、0.5 四个比级，开灌浆液水灰比可采用 3。

6 灌浆时，除顶层回浆管留作排气外，可将各层的进浆、回浆主管分别并联后灌注。

7 灌浆过程中，若排气管已达到设计压力，则可以排气管管口压力控制灌浆压力。

8 当排气管排浆达到或接近最浓比级浆液，且管口压力达到或接近设计值，缝面注入率不大于 0.4 L/min 时，屏浆 20 min，灌浆即可结束。

9 当进浆或排浆不畅时，可在顺灌结束后即刻倒灌。

**9.2.3** 预埋出浆盒灌浆法适用于岸坡岩体比较完整，开挖面比较平顺，基岩已经进行无盖重固结灌浆或不要求固结灌浆的情况。预埋出浆盒灌浆法应符合下列规定：

1 根据岸坡建基面情况分成若干封闭灌浆区，每个灌浆区面积不宜大于 300 m<sup>2</sup>，周围应设止浆片。各个灌浆区布置进浆管、回浆管、配浆支管、出浆盒（孔）和排气设施。

2 止浆片埋设应先在岩石面上掏槽、插筋，浇筑混凝土隔墩，在隔墩上埋入止浆片。

3 出浆盒埋设应先在岩石面上按孔距、排距分别为 2 m~3 m 呈梅花形布设出浆孔，孔深入岩 0.2 m~0.5 m，灌浆管插入孔中，出浆盒牢固固定在孔口，盒盖周围用砂浆封闭。每层灌浆支管分别与出浆盒相连，两端与进浆主管、回浆主管连通。进、回浆主管应就近引向坝内廊道或坝后平台。

4 排气设施的埋设应在灌浆区顶部混凝土隔墩上预埋三角形排气槽，从排气槽两端引出排气管，形成排气系统。

5 灌浆系统的维护、灌浆前准备工作及灌浆施工，可参照本规范第 9.2.2 条的有关规定执行。

**9.2.4** 直接钻孔灌浆法适用于岸坡规模较小、坡度较缓、坝体设置了适合钻孔灌浆施工的廊道或平台的情况。采用直接钻孔灌浆法应符合下列要求：

1 钻孔的布设及深度可按本规范第 9.2.2 条的有关规定执行。

2 钻孔灌浆宜从灌浆区边缘开始，之后再自下而上分层分序施工。其他技术要求可参照本规范第 6 章执行。

3 若岸坡岩体固结灌浆孔兼作接触灌浆时，则灌浆应在坝块混凝土温度达到接触灌浆设计要求后进行，接触段和岩石段分别灌注，先灌接触段，后灌岩石段。

**9.2.5** 基岩固结灌浆在接触灌浆部位采用引管灌浆法时，接触灌浆可与固结灌浆结合施工，灌浆孔和灌浆管路系统布置、灌浆盒的埋设、分排分组启动灌浆时间、浆液水灰比及变换、灌浆方式和灌浆压力等，应兼顾接触灌浆和固结灌浆的要求。

### 9.3 质量检查

**9.3.1** 岸坡接触灌浆采用钻孔埋管灌浆法和预埋出浆盒灌浆法时，灌浆质量的检查和评定可参照本规范第 8.6 节的有关规定执行。

**9.3.2** 岸坡接触灌浆采用直接钻孔灌浆法或结合引管固结灌浆时，灌浆质量的检查和评定可参照本规范第 6.5 节的有关规定执行。

## 10 施工资料与验收

**10.0.1** 施工前,应按照档案管理要求做好灌浆施工资料编制整理的规划工作。施工期间应按要求书写、编制和保存每一项施工原始记录及成果资料。

**10.0.2** 岩体帷幕灌浆工程的施工记录、成果资料和检验测试资料应包括下列部分或全部内容:

1 施工记录。

- 1) 钻孔记录。
- 2) 钻孔测斜记录。
- 3) 灌浆施工记录。
- 4) 钻孔冲洗及裂隙冲洗记录。
- 5) 压水试验记录。
- 6) 制浆记录。
- 7) 灌浆施工记录及封孔记录。
- 8) 抬动变形监测记录。
- 9) 检查孔(先导孔)压水试验记录。
- 10) 湿磨细水泥浆液现场制浆记录。
- 11) 现场浆液试验记录等。

2 灌浆成果资料。

- 1) 灌浆孔施工成果单孔统计表。
- 2) 灌浆施工成果分序统计表。
- 3) 灌浆施工成果单元工程统计表。
- 4) 回填灌浆施工成果综合统计表。
- 5) 固结灌浆施工成果综合统计表。
- 6) 灌浆工程完成情况表。

- 7) 钻孔测斜成果汇总表。
  - 8) 各次序孔透水率频率曲线图。
  - 9) 各次序孔单位注入量频率曲线图。
  - 10) 帷幕灌浆成果综合平剖面图。
  - 11) 灌浆孔钻孔孔斜平面投影图。
- 3 检验测试资料。
- 1) 检查孔压水试验成果表。
  - 2) 检查孔钻孔柱状图。
  - 3) 灌浆材料检验报告。
  - 4) 湿磨细水泥浆液颗粒细度检测成果表。
  - 5) 照片、孔内摄像和岩芯实物。
  - 6) 施工前后或施工过程中的其他检验、试验和测试资料。

**10.0.3** 基岩固结灌浆、隧洞灌浆的施工记录、成果资料和检验测试资料,可根据工程具体情况参照本规范第 10.0.2 条的要求确定。若进行物探测试,则应包括物探测试成果和报告。

**10.0.4** 混凝土坝接缝灌浆工程的施工记录、成果资料和检验测试资料应包括下列部分或全部内容:

- 1 施工记录。
  - 1) 各灌浆区灌浆准灌证。
  - 2) 坝块混凝土温度测量记录。
  - 3) 坝缝张开度测量记录。
  - 4) 灌浆系统通水检查、预灌性压水试验记录。
  - 5) 接缝灌浆记录和孔(管)口放浆记录。
  - 6) 灌浆时缝面增开度变化观测记录。
- 2 成果资料。
  - 1) 混凝土坝接缝灌浆单区灌浆施工成果表。
  - 2) 混凝土坝接缝灌浆施工成果综合统计表。
  - 3) 混凝土坝接缝(纵缝)灌浆综合剖面图。



**3 检验测试资料。**

- 1) 检查孔钻孔取芯、注浆试验记录。
- 2) 检查孔成果表。
- 3) 缝面凿槽检查成果表。
- 4) 芯样力学性能试验报告。
- 5) 灌浆材料检验报告。
- 6) 照片、孔内摄像和芯样实物等。
- 7) 施工前后或施工过程中的其他检验、试验和测试资料。

**10.0.5** 岸坡接触灌浆的施工记录、成果资料和检验测试资料，可根据工程具体情况参照本规范第 10.0.4 条的要求确定。

**10.0.6** 钻孔灌浆工程的主要施工记录表、成果统计表、统计图及竣工图的样式可参照附录 D。

**10.0.7** 灌浆工程的单元工程施工及检查完成后，应及时按照《水电水利基本建设工程单元工程质量等级评定标准 第 1 部分：土建工程》DL/T 5113.1 的规定进行单元工程质量评定。

**10.0.8** 灌浆工程完工后，应及时整编竣工资料和提出报告，申请验收。灌浆工程验收应提供下列文件：

**1** 工程设计文件：工程地质资料、设计图纸、施工技术要求、设计通知等。

**2** 施工资料：有关的施工记录、成果资料、检验测试资料、施工报告等。

**3** 质量检查报告：单元工程质量评定表及有关说明等。

## 附录 A 浆液现场检测方法

### A.1 密 度

**A.1.1** 目的及适用范围为现场快速测定水泥浆液、泥浆等灌浆浆液的密度。

**A.1.2** 试验仪器为 1002 型泥浆密度计（图 A.1.2），其测量范围为  $0.96 \text{ g/cm}^3 \sim 2.0 \text{ g/cm}^3$ ，刻度分值为  $0.01 \text{ g/cm}^3$ ，泥浆杯容积为 140 mL。

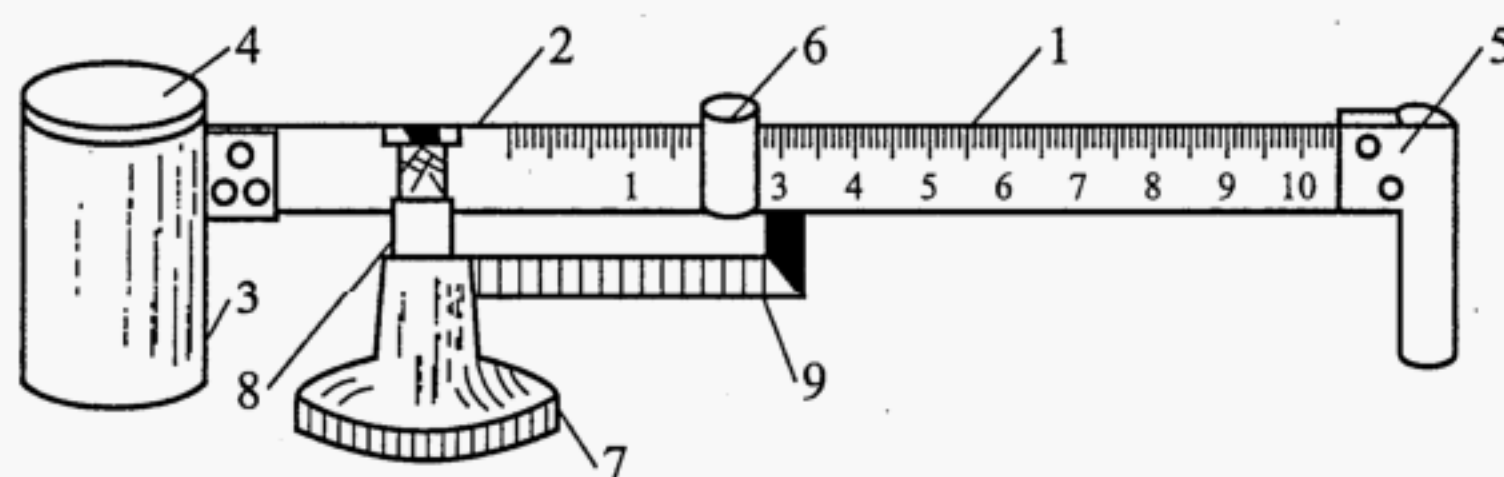


图 A.1.2 1002 型泥浆密度计

1—杠杆；2—主刀口；3—泥浆杯；4—杯盖；5—平衡圆柱；

6—游码；7—底座；8—主刀垫；9—挡臂

**A.1.3** 试验方法应按下列步骤进行：

**1** 仪器校正。用清水（相对密度为  $1.0 \text{ g/cm}^3$ ）校正仪器。往泥浆杯中注满清水，加盖使多余的水从杯盖的中心孔溢出，擦净表面水渍。将主刀口置于刀垫上。移动游码至刻度线 1.0 处。此时仪器应处于平衡状态，水平泡应处于中央位置。否则，应增减平衡圆柱中的金属颗粒，将水平泡调整至中央位置。

**2** 密度的测定。自搅拌桶中取水泥浆液（或泥浆）装满泥浆杯，盖上杯盖，使多余的水泥浆液（或泥浆）从杯盖的中心孔排出。用清水冲净仪器外表（此时应用手指堵住杯盖中心孔，以免水分进入泥浆杯中，影响试验结果），擦净表面水渍。按上述同样

方法，移动游码使水平泡处于中央位置，测读游码左侧的刻度值，即为水泥浆液（或泥浆）的密度。

3 重新取样，再测验一次，取两次测值的平均值为检验结果。当两次测试的差值大于 5% 时，应分析原因，并重新测定。

**A.1.4** 注意事项应符合下列要求：

- 1 密度计必须放置在水平的台面上。
- 2 在给泥浆杯加盖时，必须有浆液从杯盖的中心孔中溢出。
- 3 不得随意打开平衡圆柱。

## A.2 浆液析水率试验

**A.2.1** 目的及适用范围为测定水泥浆液、水泥黏土浆液等颗粒型灌浆浆液的析水率。

**A.2.2** 仪器设备宜选用 100 mL 量筒、时钟、移液管等。

**A.2.3** 试验方法应按下列步骤进行：

1 取约 100 mL 浆液倒入量筒中，在接近 100 mL 时改用移液管将浆液加到 100 mL 刻度。

2 静置 2 h 后，读取上部清水与下部浆液分界面对应的刻度读数，并记录。

3 重复以上步骤，共进行两次测定。

**A.2.4** 浆液析水率试验结果按式（A.2.4）计算：

$$B = \frac{100 - h}{100} \times 100\% \dots\dots\dots (A.2.4)$$

式中： $B$  ——析水率；

$h$  ——静置后水泥浆液表面位置的刻度读数。

以两次测值的平均值为试验结果（精确至 1%），两次测值的差值如大于 10%，应分析原因并另取浆液重新测定。

## A.3 马氏漏斗黏度

**A.3.1** 目的及适用范围为现场快速测定水泥浆液、泥浆等颗粒性

灌浆浆液的表现黏度。

**A.3.2** 试验仪器为马氏漏斗黏度计（图 A.3.2）、精度为 0.2 s 的秒表、1000 mL 敞口量杯、1000 mL 量杯。

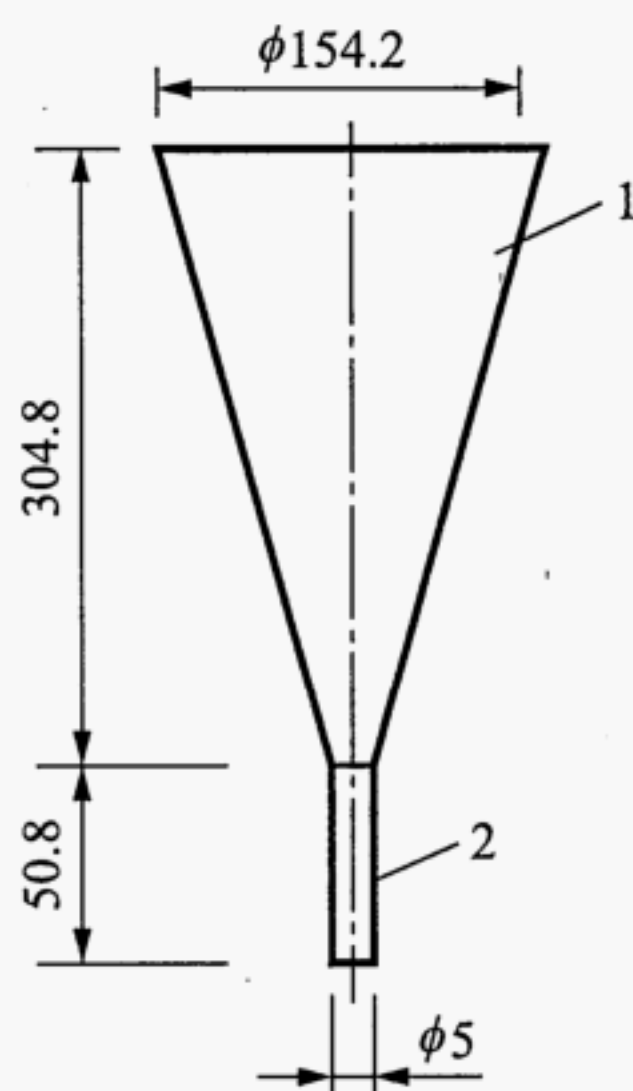


图 A.3.2 马氏漏斗黏度计（单位：mm）

1—漏斗；2—出液管

**A.3.3** 试验方法应按下列步骤进行：

**1** 仪器校正。

- 1) 黏度计使用前应用水湿润，然后装置在仪器架上，装好筛网，并将一个 1000 mL 敞口量杯平置于黏度计下方。
- 2) 用左手食指堵住仪器的出液管，向漏斗中注入清水至标示的 1500 mL 刻度线。
- 3) 迅速放开食指同时启动秒表计时，当流入量杯中的水恰好为 946 mL 时，停止秒表，秒表示值 ( $T$ ) 即为清水黏度，应为  $26\text{ s} \pm 0.5\text{ s}$ 。否则应更换漏斗黏度计。

**2** 黏度测定。按照以上程序自现场水泥浆液搅拌桶中取水泥浆液连续进行两次试验，以两次测值的平均值为试验结果，精确

至 1 s。

**A.3.4** 注意事项应符合下列要求：

- 1 试验中水泥浆液从出液管流出应连续顺畅。
- 2 试验完毕，应及时冲洗黏度计，特别应注意对出液管的清洗、保护。

## A.4 流动度

**A.4.1** 目的及适用范围为快速测定膏状水泥浆液、泥浆等颗粒性灌浆浆液的流动度。

**A.4.2** 仪器设备为截锥圆模（上口直径为 36 mm，下口直径为 60 mm，高度为 60 mm，内壁光滑无缝的金属制品），以及玻璃板、秒表、水平尺、钢直尺、刮刀。

**A.4.3** 试验方法应按下列步骤进行：

- 1 将玻璃板放置在水平位置，用湿布擦抹玻璃板、截锥圆模，使其表面湿而不带水渍。将截锥圆模放在玻璃板的中央，并用湿布覆盖待用。

- 2 将拌好的浆液迅速注入截锥圆模内，用刮刀刮平。

- 3 将截锥圆模按垂直方向提起，同时开启秒表计时，任浆液在玻璃板上流动。至 30 s，用直尺量取流淌部分相互垂直的两个方向的最大直径，取平均值作为浆液的流动度。

- 4 重复以上步骤，再测定一次。以两次测值的平均值为试验结果（精确至 1 mm）。如两次测值的差值大于 10%，应分析原因并另行测定。

**A.4.4** 注意事项应符合下列要求：

- 1 浆体注满试模后，应立即进行测试。
- 2 试验过程严禁振动。

## A.5 湿磨细水泥浆液的颗粒细度

**A.5.1** 目的及适用范围为测定湿磨细水泥浆液中水泥的颗粒细度。

**A.5.2 仪器设备应具备的条件如下：**

1 光透沉降式粒度仪，由主机、计算机、沉降槽和超声波分离机等部件组成，测量范围为  $0.03\ \mu\text{m}\sim 200\ \mu\text{m}$ 。

2 仪器工作环境温度为  $0\ ^\circ\text{C}\sim 40\ ^\circ\text{C}$ ，相对湿度小于 80%，工作电源电压为  $220\ \text{V}\pm 22\ \text{V}$ ，频率为  $50\ \text{Hz}\pm 1\ \text{Hz}$ 。仪器应水平放置，周围无强磁场干扰，无影响仪器使用的震动，空气中无腐蚀、有害气体。

3 仪器采用标准玻璃球粒度标准物质进行标定。经国家技术监督局批准并符合国家二级标准物质以上的玻璃球粒度标准均可使用。

4 质量累积分布的测量精度应满足仪器在同一条件下，对标准物质一次取样连续测量 3 次，变异系数相对标准偏差不大于 3%。

**A.5.3 试验方法应按下列步骤进行：**

1 在样品制备前，应按仪器操作规程进行仪器测试的准备工作。

2 在水泥湿磨机的出口宜取小于 50 mL 的湿磨水泥浆液，并立即加入不少于其 2 倍体积的分析纯无水乙醇，置入烧杯 1 中。

3 在另一烧杯 2 中加入分析纯无水乙醇约 10 mL，再滴入 2 滴~3 滴分散剂[六偏磷酸钠 ( $\text{NaPO}_3$ )<sub>x</sub> 的 1% 溶液]，搅拌均匀。

4 从烧杯 1 中用滴管吸取 2 滴~3 滴样品，滴入烧杯 2 中，搅拌均匀。

5 将烧杯 2 放入超声波分离机中进行分散 5 min~15 min，测试样品制备完毕。

6 每次可同时制备 3 份待测样品备用，所有制备好的样品应在 30 min 内完成测试。

7 将分散好的样品滴入沉降槽中，搅拌均匀。沉降槽中的样品悬浮液应调至合适的浓度，然后按照仪器操作规程进行样品检测。

**A.5.4 颗粒细度测定应符合下列要求：**

1 根据现场所制湿磨细水泥浆液中水泥颗粒细度检测的数据，按颗粒粒径由小到大依次测定各级粒径  $D_k$  ( $\mu\text{m}$ ) 的分布频率  $F$  (%)，并按式 (A.5.4) 计算质量累计频率  $C_k$ 。

$$C_k = \frac{N_k}{N} \dots\dots\dots \text{(A.5.4)}$$

式中： $C_k$ ——质量累计频率(试样中粒径小于或等于  $D_k$  的颗粒数量占试样颗粒总数的百分比)，%；

$N_k$ ——试样中粒径小于或等于  $D_k$  的颗粒数量；

$N$ ——试样中颗粒的总数量。

2 绘制湿磨细水泥浆液中水泥颗粒粒径分布图，见图 A.5.4。

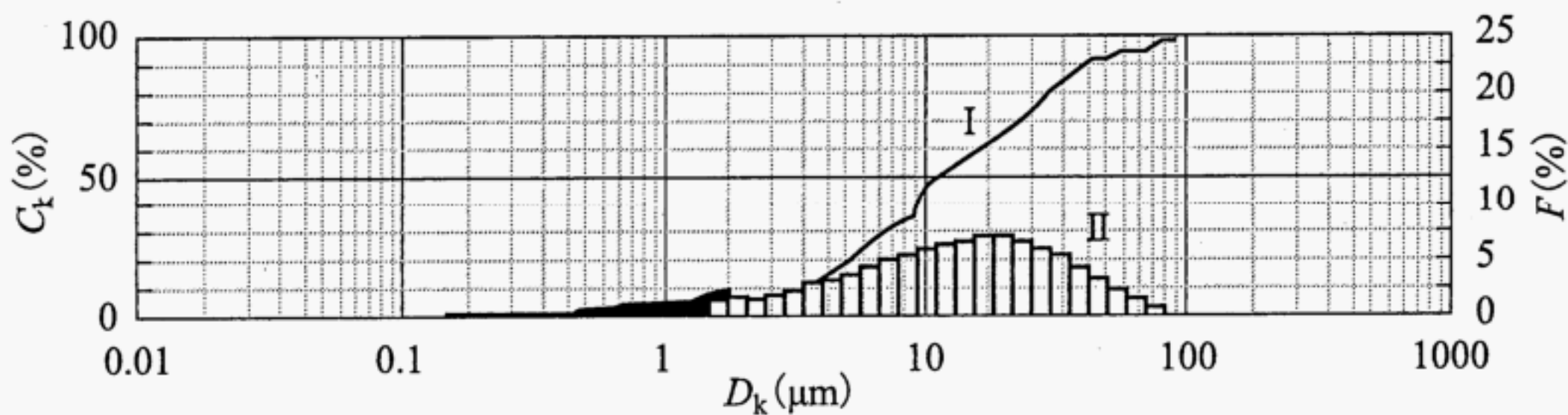


图 A.5.4 湿磨细水泥颗粒粒径分布示意图

I—浆材颗粒粒径累计频率曲线； II—浆材颗粒粒径分布频率曲线

$C_k$ —质量累计频率 (%)；  $F$ —分布频率 (%)；  $D_k$ —粒径 ( $\mu\text{m}$ )

3 由图 A.5.4 所示曲线可查得特征值  $D_{95}$ 、 $D_{50}$  ( $\mu\text{m}$ )，两者应符合设计及施工要求。

**A.5.5 湿磨细水泥浆液现场制浆记录表和湿磨细水泥浆液颗粒细度检测成果记录表的格式可参照附录 D 中表 D.0.1-18、表 D.0.1-19。**

## 附录 B 抬动变形监测技术要求

### B.1 一般规定

**B.1.1** 灌浆施工中可能发生变形，其变形可能影响建筑物安全运行的部位，应布置抬动变形监测装置；抬动变形监测装置应不妨碍、不干扰其他结构物工作，不容易被损坏。

**B.1.2** 抬动变形监测可采用测微计测量法，必要时应辅以水准测量等其他方法。

**B.1.3** 抬动变形监测装置应监测结构物或岩体的抬动变形，必要时应监测三维方向的位移。

**B.1.4** 抬动变形监测装置安设的部位和数量应根据工程结构特点和地质条件确定，可几个或一个单元工程设置一套抬动变形监测装置。

### B.2 监测装置结构和施工

**B.2.1** 抬动变形监测装置应包括钻孔、锚杆管及护管、测微计（包括千分表、位移传感器）等主要部分，见图 B.2.1。

**B.2.2** 抬动变形监测装置钻孔孔径不应小于 76 mm，孔深不应小于监测深度与锚固长度之和。对于深层灌浆，监测深度不应小于 20 m，地质条件复杂时应适当加深，地层中有明显的结构面时，监测深度要深入到结构面以下。锚固段岩体应相对完整，其长度宜为 1.5 m~2.0 m。钻孔方向应与被监测表面垂直，宜采用铅直孔。钻孔孔斜要求与灌浆孔相同。

**B.2.3** 抬动变形监测孔孔壁岩体破碎或孔口涌水时，应先分段进行灌浆处理，消除涌水。



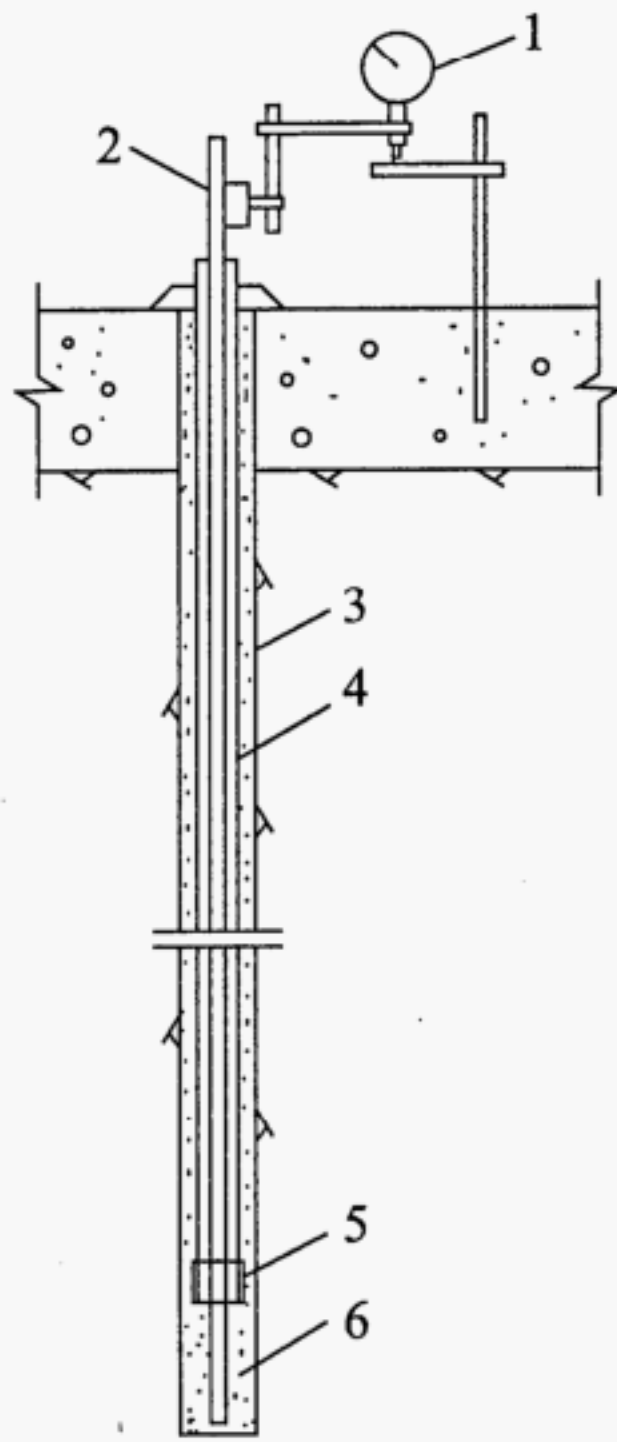


图 B.2.1 抬动变形监测装置示意图

1—测微计及支架；2—锚杆管；3—钻孔；

4—护管及外包土工膜；5—密封体（滑套）；6—水泥浆

**B.2.4** 锚杆管可使用直径为 25 mm 的钢管，其下部 1.5 m~2.0 m 锚固于孔底，其顶端应高于地面 50 cm 以上。

**B.2.5** 护管可采用直径为 50 mm 的钢管，套于锚杆管之外，护管外可包裹土工膜。护管顶面应高于地面 30 cm。

**B.2.6** 护管下端与锚杆管之间宜采用活塞式滑套连接，也可采用胶塞、胶泥等连接措施密封。连接措施应保证护管可向上自由移动而保持密封，移动行程可为 5 cm~10 cm。

**B.2.7** 锚杆管和护管系统应在地面先进行预安装，合格后方可下设至钻孔中。

**B.2.8** 当抬动监测装置采用图 B.2.1 所示方式时，锚杆管和护管系统可整体下设至钻孔中，可向锚杆管中注入水灰比为 0.5 的水泥浆液，待水泥浆液充满护管外土工膜与孔壁之间的间隙，至孔口返出，待凝 48 h。

**B.2.9** 测微计可使用位移传感器、千分表或百分表，其量程不宜小于 10 mm。位移传感器可与灌浆记录仪或专用的位移记录仪相连。

**B.2.10** 抬动变形监测装置施工过程中，对钻孔、锚杆管、护管系统应进行分项验收，对测微计应进行率定。装置整体安装施工完成以后，应检验装置的有效性和灵敏度。

**B.2.11** 抬动变形监测装置的地面部分宜设置透明保护罩。装置使用或停用期间，均应避免碰撞、水淋或污损，应定期检查装置系统是否完好。如有损坏或串浆失效，应及时修复或重建。

**B.2.12** 灌浆工程完成后，抬动变形监测装置应拆除。钻孔或护管应灌浆封填。

### B.3 变 形 监 测

**B.3.1** 在抬动变形监测装置附近进行压水试验和灌浆作业时，应进行监测。当测微计采用千分表、百分表时，监测间隔时间可为 10 min、5 min、2 min 等，变形速率较快时，监测间隔时间应缩短。当采用位移传感器自动记录时，监测应连续进行，并可设置变形限值报警。

**B.3.2** 抬动变形监测应进行记录，与灌浆施工记录一并保存。

## 附录 C 灌浆工程压水试验

**C.0.1** 压水试验的设备和仪表。可使用灌浆施工所用的设备和仪表，但应保持足够的精度和适宜的标值范围。压水试验的管路系统、灌浆塞应内部畅通，外部密封严实，不渗不漏。

**C.0.2** 压水试验的方法。灌浆工程先导孔和检查孔一般使用一级压力的单点法压水试验，灌浆孔灌浆前可进行简易压水试验。现场灌浆试验可采用三级压力五个阶段的五点法压水试验。

**C.0.3** 压水试验的压力。可根据工程具体情况和地质条件按照表 C.0.3 选用适当的压力值。

表 C.0.3 压水试验压力值选用表

灌浆工程类别	钻孔类型	坝高 (m)	压水试验压力
帷幕灌浆	先导孔和检查孔	≤100	灌浆压力的 80% 或 $H$ (m)，且不大于 1 MPa
		>100	1 MPa 或 $H$ (m)，且不大于 2 MPa
搭接帷幕灌浆	检查孔	—	灌浆压力的 80%，且不大于 1 MPa
坝基及隧洞固结灌浆	检查孔	—	灌浆压力的 80%，且不大于 1 MPa

注：1  $H$  为坝前水头，从帷幕所在部位基岩面高程起算至正常蓄水位。

2 对于软岩地基的灌浆工程，土石坝心墙下帷幕灌浆、面板坝趾板帷幕灌浆近地表段，检查孔钻孔压水试验压力不应大于该孔段对应部位最大灌浆压力的 80%。

3 坝基或隧洞围岩固结灌浆的灌浆压力大于 3 MPa 时，钻孔压水试验压力应根据工程需要和地质条件确定。

4 现场灌浆试验钻孔压水试验压力应根据工程需要和地质条件确定。

5 当检查孔钻孔压水试验压力大于 1 MPa 时，宜同时获得该部位 1 MPa 的标准压水试验透水率。

6 钻孔压水试验压力以不造成地层抬动破坏为准。

**C.0.4** 压入流量的稳定标准。在稳定的压力下每 2 min 或 5 min 测读一次压入流量，连续五次读数中最大值与最小值之差小于最终值的 10%，或最大值与最小值之差小于 1 L/min 时，本阶段试验即可结束，取最终值作为计算值。

**C.0.5** 压水试验成果的表示。压水试验的成果以透水率  $q$  表示，单位为吕荣 (Lu)。在 1 MPa 压力下，每 1 m 试段长度每分钟注入水量为 1 L 时， $q=1$  Lu。

**C.0.6** 单点法压水试验成果的计算方法。单点法压水试验的成果按式 (C.0.6) 计算：

$$q = \frac{Q}{PL} \dots\dots\dots (C.0.6)$$

式中： $q$ ——试段透水率 (Lu)；  
 $Q$ ——压入流量 (L/min)；  
 $P$ ——作用于试段内的全压力 (MPa)；  
 $L$ ——试段长度 (m)。

计算成果取 2 位有效数字。

**C.0.7** 五点法压水试验成果的计算和表示方法应符合下列要求：

1 以压水试验三级压力中的最大压力值 ( $P$ ) 及相应的压入流量 ( $Q$ ) 及式 (C.0.6) 计算透水率。

2 根据五个阶段的压水试验资料绘制  $P$ - $Q$  曲线，并参照表 C.0.7 确定  $P$ - $Q$  曲线类型。

3 五点法压水试验的成果用透水率和  $P$ - $Q$  曲线的类型表示。例如，2.3 (A)、8.5 (D) 等，2.3 和 8.5 为试段的透水率 (Lu)；(A) 和 (D) 表示该试段  $P$ - $Q$  曲线为 A (层流) 型和 D (冲蚀) 型。

**C.0.8** 压水试验压力的组成和计算应符合下列要求：

1 压力表安设在孔口处的进水管上 (图 C.0.8-1)，按式 (C.0.8-1) 计算压水试验压力。压力表安设在孔口处的回水管上 (图 C.0.8-2)，按式 (C.0.8-2) 计算压水试验压力。

$$P = P_p + P_z - P_s \cdots \cdots (C.0.8-1)$$

$$P = P_p + P_z + P_s \cdots \cdots (C.0.8-2)$$

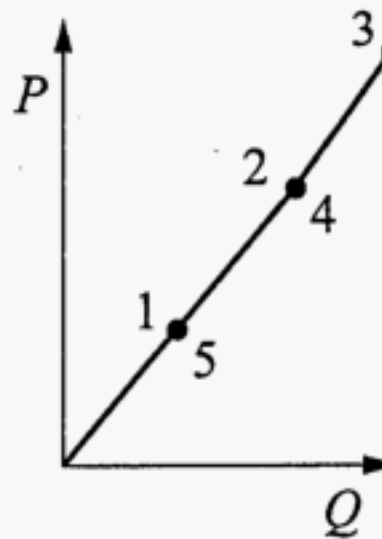
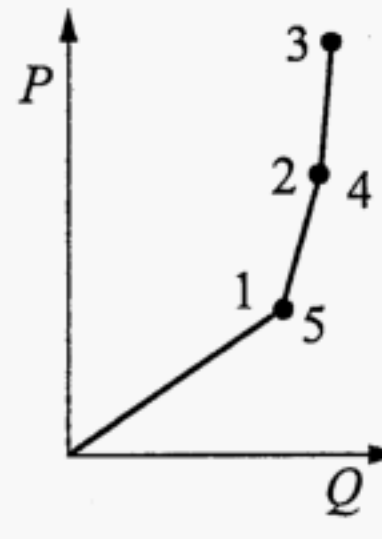
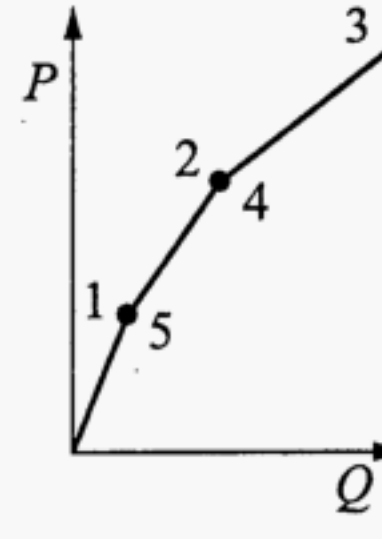
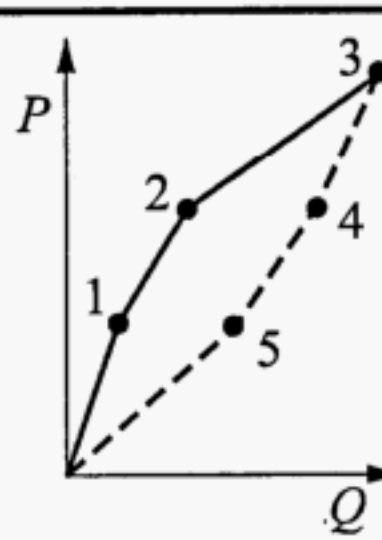
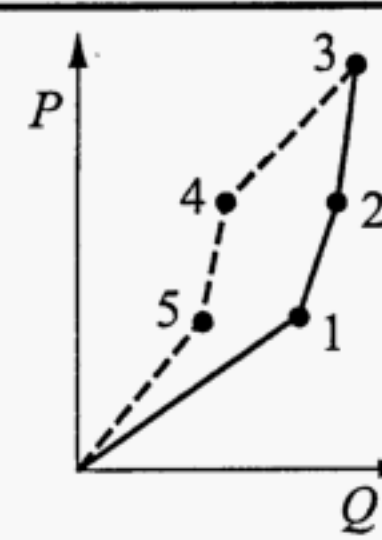
式中： $P$ ——作用于试段内的全压力（MPa）；

$P_p$ ——压力表指示压力（MPa）；

$P_z$ ——压力表中心至压力计算零线的水柱压力（MPa）；

$P_s$ ——压力损失（MPa），一般情况下忽略不计。

表 C.0.7 五点法压水试验的  $P$ - $Q$  曲线类型及特点表

类型名称	A（层流）型	B（紊流）型	C（扩张）型
$P$ - $Q$ 曲线			
曲线特点	升压曲线为通过原点的直线，降压曲线与升压曲线基本重合	升压曲线凸向 $Q$ 轴，降压曲线与升压曲线基本重合	升压曲线凸向 $P$ 轴，降压曲线与升压曲线基本重合
类型名称	D（冲蚀）型		E（充填）型
$P$ - $Q$ 曲线			
曲线特点	升压曲线凸向 $P$ 轴，降压曲线与升压曲线不重合，呈顺时针环状		升压曲线凸向 $Q$ 轴，降压曲线与升压曲线不重合，呈逆时针环状

## 2 压力计算零线的确定。

- 1) 当地下水位在试段以上时，压力计算零线为地下水位线。
- 2) 当地下水位在试段以下时，压力计算零线为通过试段中点的水平线。

- 3) 当地下水位在试段以内时, 压力计算零线为通过地下水位以上试段的中点的水平线, 见图 C.0.8-3, 图中  $x = (L-l) / 2$ ,  $P_z = H+x$ 。

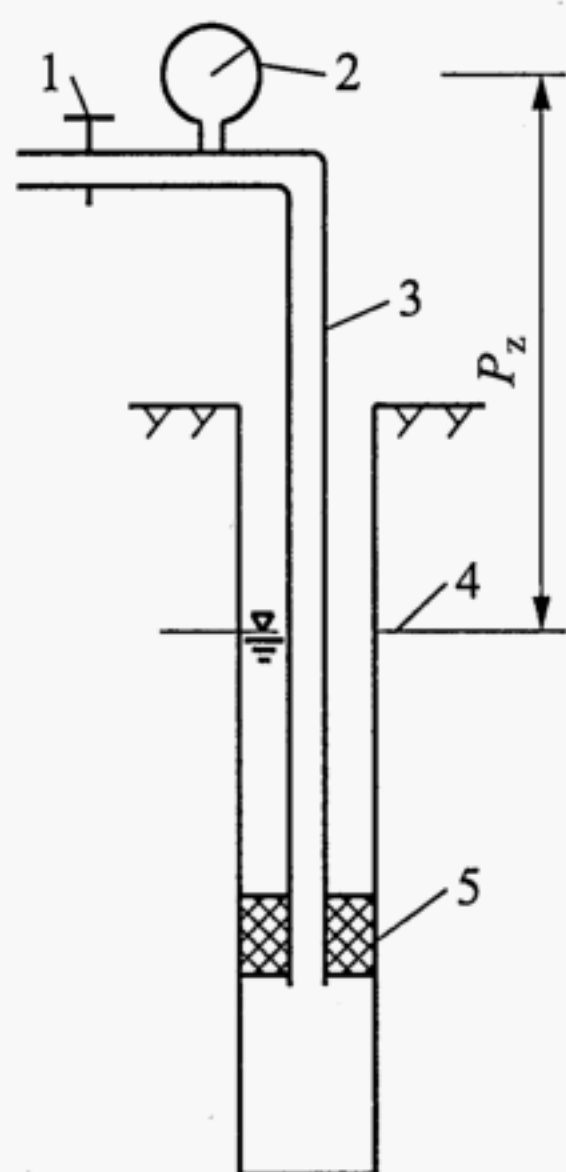


图 C.0.8-1 进水管上安设压力表示意图

1—进水阀门; 2—压力表; 3—进水管; 4—地下水位; 5—橡胶塞

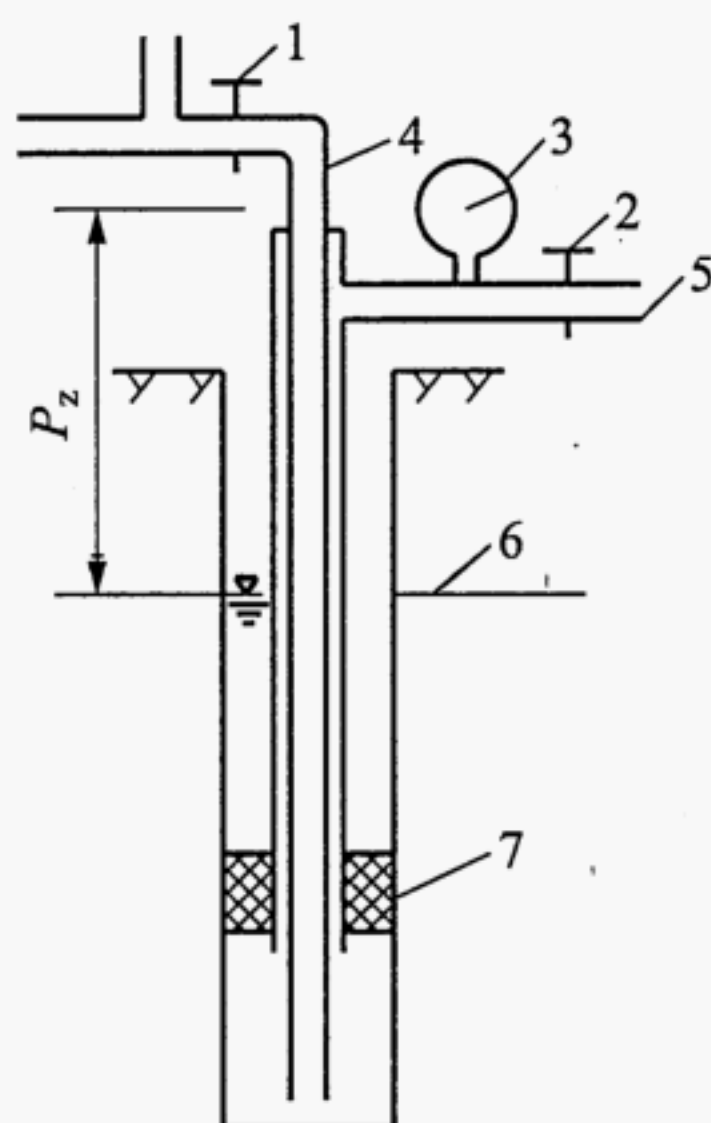


图 C.0.8-2 回水管上安设压力表示意图

1—进水阀门; 2—回水阀门; 3—压力表; 4—进水管;  
5—回水管; 6—地下水位; 7—橡胶塞

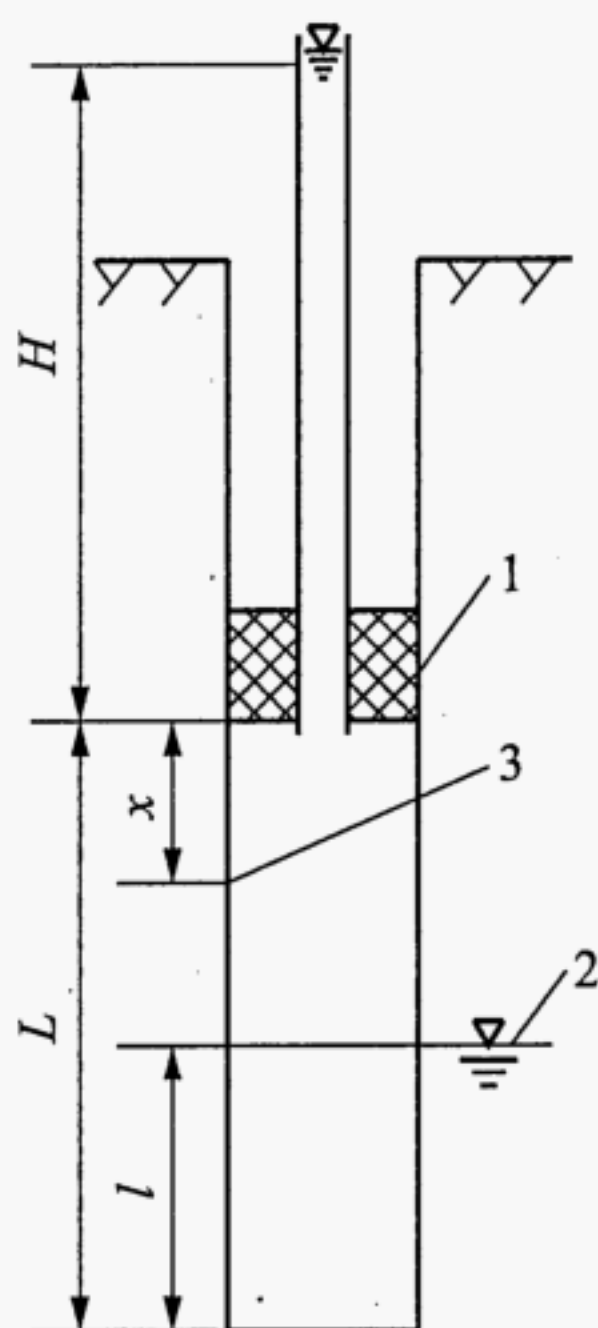


图 C.0.8-3 地下水位在试段内示意图

$H$ —橡胶塞以上的水柱高； $L$ —试段长度； $l$ —试段内水深；

1—橡胶塞；2—地下水位；3—试验压力起算点

**C.0.9** 地下水位的观测和确定。一个单元工程内的灌浆工程开始前，可利用先导孔测定地下水位。每 5 min 测读一次孔内水位，稳定标准为当连续两次测得水位下降速度均小于 5 cm/min 时，以最后的观测值作为本单元工程的地下水位值。

孔口有涌水时，应测定稳定的涌水压力。

**C.0.10** 简易压水试验。各序灌浆孔灌浆前根据需要可进行简易压水试验，并应符合下列要求：

1 试验压力为灌浆压力的 80%，且不大于 1 MPa，压水过程不应造成地层抬动破坏。地下水位假定为与灌浆孔口齐平，也不计孔内水柱压力。

2 压水时间为 20 min，每 5 min 测读一次压入流量，取最后的流量值作为计算流量。

3 简易压水试验成果按式 (C.0.6) 计算，以透水率  $q$  表示，

单位为吕荣 (Lu)。

**C.0.11** 疲劳压水试验和破坏性压水试验。在灌浆试验阶段，必要时可进行疲劳压水试验和破坏性压水试验，试验的规则、参数应根据工程情况和地质条件专门制定，并宜符合下列要求：

1 疲劳压水试验的压力不小于正常蓄水位条件下帷幕承受水头的 1.5 倍，试验持续时间不少于 48 h，每 10 min 测读一次压力和流量。

2 破坏性压水试验的初始压力采用正常蓄水位条件下帷幕承受水头的 1.5 倍，按初始压力的 10%~20% 分级逐步升压，每级压力稳定时间不少于 10 min，逐级测读压力和流量，直至试段产生渗透破坏或最大试验压力达到正常蓄水位条件下帷幕承受水头的 3 倍。

3 已经完成的永久性灌浆工程不应进行疲劳压水试验和破坏性压水试验。



## 附录 D 灌浆工程施工记录和成果图表

**D.0.1** 灌浆工程的施工记录和成果资料应包括以下主要表格：

- 1 钻孔记录表（表 D.0.1-1）。
- 2 钻孔测斜记录表（表 D.0.1-2）。
- 3 钻孔冲洗及裂隙冲洗记录表（表 D.0.1-3）。
- 4 钻孔压水试验记录表（表 D.0.1-4）。
- 5 制浆记录表（表 D.0.1-5）。
- 6 灌浆施工记录表（表 D.0.1-6）。
- 7 抬动变形监测记录表（表 D.0.1-7）。
- 8 灌浆施工成果单孔统计表（表 D.0.1-8）。
- 9 灌浆施工成果分序统计表（表 D.0.1-9）。
- 10 灌浆施工成果单元工程统计表（表 D.0.1-10）。
- 11 回填灌浆施工成果综合统计表（表 D.0.1-11）。
- 12 固结灌浆施工成果综合统计表（表 D.0.1-12）。
- 13 灌浆工程完成情况表（表 D.0.1-13）。
- 14 钻孔测斜成果汇总表（表 D.0.1-14）。
- 15 混凝土坝接缝灌浆单区灌浆施工成果表（表 D.0.1-15）。
- 16 混凝土坝接缝灌浆施工成果综合统计表（表 D.0.1-16）。
- 17 检查孔压水试验成果表（表 D.0.1-17）。
- 18 湿磨细水泥浆液现场制浆记录表（表 D.0.1-18）。
- 19 湿磨细水泥浆液颗粒细度检测成果表（表 D.0.1-19）。

**D.0.2** 灌浆工程施工资料应包括以下主要成果图：

- 1 各序孔透水率和单位注入量频率曲线图（图 D.0.2-1）。
- 2 帷幕灌浆成果综合平剖面图（图 D.0.2-2）。
- 3 深孔固结灌浆成果综合平剖面图（图 D.0.2-3）。

- 4 隧洞固结灌浆成果展示图 (图 D.0.2-4)。  
 5 混凝土坝接缝 (纵缝) 灌浆综合剖面图 (图 D.0.2-5)。

表 D.0.1-1 钻孔记录表

工程名称 \_\_\_\_\_ 钻孔编号 \_\_\_\_\_ 桩号 \_\_\_\_\_ 排序 \_\_\_\_\_ 孔序 \_\_\_\_\_ 单元号 \_\_\_\_\_ 钻孔顶角 \_\_\_\_\_ 钻孔方位角 \_\_\_\_\_ 孔口高程 \_\_\_\_\_ m  
 施工部位 \_\_\_\_\_ 钻机型号 \_\_\_\_\_ 机高 \_\_\_\_\_ m \_\_\_\_\_ 年 \_\_\_\_\_ 月 \_\_\_\_\_ 日 \_\_\_\_\_ 班(自 \_\_\_\_\_ 时至 \_\_\_\_\_ 时)接班孔深 \_\_\_\_\_ m 交班孔深 \_\_\_\_\_ m 本班进尺 \_\_\_\_\_ m

工时利用情况				钻头		钻具长度 (m)	钻杆		机上余尺		钻具磨损 (mm)	进尺 (m)	孔深 (m)
开始 (h:min)	终止 (h:min)	间隔 (h:min)	工作内容	类型	直径 (mm)		长度 (m)	根数	下钻 (m)	起钻 (m)			

续表 D.0.1-1

工时利用情况				钻头		钻具长度 (m)	钻杆		机上余尺		钻具磨损 (mm)	进尺 (m)	孔深 (m)			
开始 (h:min)	终止 (h:min)	间隔 (h:min)	工作内容	类型	直径 (mm)		长度 (m)	根数	下钻 (m)	起钻 (m)						
详细记录覆盖层厚度、涌水、失水、外漏、塌孔、掉块、卡钻、岩性变化、地质缺陷等情况				钻孔冲洗情况				岩芯				岩石名称	级别			
														长度 (m)	采取率 (%)	累计采取率 (%)
														编号		

机组： 机长： 本班班长： 记录员： 接班班长：

表 D.0.1-2 钻孔测斜记录表

工程名称 \_\_\_\_\_ 孔号 \_\_\_\_\_ 桩号 \_\_\_\_\_ 单元号 \_\_\_\_\_ 终孔深度 \_\_\_\_\_ m

测段 编号	工程部位		测点位置 (m)	仪器名称及型号			段长 (m)	顶角 (°)			方位角 (°)			备注	
	段位 (m)			初测值	复测值	平均值		初测值	复测值	平均值	初测值	复测值	平均值		
	顶	底													

观测: \_\_\_\_\_ 质检员: \_\_\_\_\_ 日期: \_\_\_\_\_ 年 月 日 监督: \_\_\_\_\_

表 D.0.1-3 钻孔冲洗及裂隙冲洗记录表

工程名称			孔号	桩号	单元号			单元号			
工程部位			段次	钻孔深度	m	水量	风量	压力 (MPa)	实测深度	m	
钻孔冲洗时间	开始	(h:min)	裂隙冲洗时间	开始	(h: min)	水量	风量	水柱	水柱	合计	
	终止	(h:min)		历时	(min)						表压
备注			备注			压力 (MPa)			回水	颜色	
水量			水量			水量			水量		
风量			风量			风量			风量		
压力 (MPa)			压力 (MPa)			压力 (MPa)			压力 (MPa)		
回水颜色			回水颜色			回水颜色			回水颜色		
备注			备注			备注			备注		
水量 (L/min)			水量 (L/min)			水量 (L/min)			水量 (L/min)		
风量 (L/min)			风量 (L/min)			风量 (L/min)			风量 (L/min)		
压力 (MPa)			压力 (MPa)			压力 (MPa)			压力 (MPa)		
回水颜色			回水颜色			回水颜色			回水颜色		
备注			备注			备注			备注		
水量 (L/min)			水量 (L/min)			水量 (L/min)			水量 (L/min)		
风量 (L/min)			风量 (L/min)			风量 (L/min)			风量 (L/min)		
压力 (MPa)			压力 (MPa)			压力 (MPa)			压力 (MPa)		
回水颜色			回水颜色			回水颜色			回水颜色		
备注			备注			备注			备注		

机长: \_\_\_\_\_ 班长: \_\_\_\_\_ 记录员: \_\_\_\_\_ 质检员: \_\_\_\_\_ 监理: \_\_\_\_\_ 日期: \_\_\_\_\_ 年 \_\_\_\_\_ 月 \_\_\_\_\_ 日

表 D.0.1-4 钻孔压水试验记录表

工程名称 \_\_\_\_\_ 工程部位 \_\_\_\_\_  
孔号 \_\_\_\_\_ 桩号 \_\_\_\_\_ 段次 \_\_\_\_\_ 段长自 \_\_\_\_\_ m 至 \_\_\_\_\_ m 排序 \_\_\_\_\_ 孔序 \_\_\_\_\_  
单元号 \_\_\_\_\_ 孔口高程 \_\_\_\_\_ m 地下水位 \_\_\_\_\_ m 设计试验压力 \_\_\_\_\_ MPa \_\_\_\_\_ 年 \_\_\_\_\_ 月 \_\_\_\_\_ 日

压水时间			槽内水量 (L)	注入水量 (L)	流量 (L/min)	试验压力 (MPa)			备注
时 (h)	分 (min)	间隔 (min)				水柱	表压	全压力	

续表 D.0.1-4

压水时间			槽内水量 (L)	注入水量 (L)	流量 (L/min)	试验压力 (MPa)			备注
时 (h)	分 (min)	间隔 (min)				水柱	表压	全压力	

计算流量: \_\_\_\_\_ (L/min); 透水率  $q =$  \_\_\_\_\_ (Lu)

机 (班) 长:

记录:

监理:

注: 本记录表可用灌浆记录仪打印记录代替; 简易压水试验假定地下水位与孔口齐平, 不计孔内水柱压力。

表 D.0.1-5 制浆记录表

工程名称 _____			水泥名称 _____				年 ____ 月 ____ 日			
制浆机 编号	搅拌时间 (h:min)			水灰比	制浆材料用量 (kg)				制浆量 (m <sup>3</sup> )	备注
	起	止	间隔		水	水泥				
累计										

机长: \_\_\_\_\_ 班长: \_\_\_\_\_ 记录: \_\_\_\_\_



表 D.0.1-6 灌浆施工记录表

工程名称 \_\_\_\_\_ 工程部位 \_\_\_\_\_ 单元号 \_\_\_\_\_ 孔号 \_\_\_\_\_ 桩号 \_\_\_\_\_ 段次 \_\_\_\_\_  
 段长自 \_\_\_\_\_ m 至 \_\_\_\_\_ m 计 \_\_\_\_\_ m 孔口高程 \_\_\_\_\_ m 孔底沉淀 \_\_\_\_\_ cm 射浆管距孔底 \_\_\_\_\_ cm 排序 \_\_\_\_\_ 次序 \_\_\_\_\_ 年 \_\_\_\_\_ 月 \_\_\_\_\_ 日 \_\_\_\_\_ 班

灌注时间		浆液配比		浆液配量		加浆量 (L)	槽内 浆量 (L)	注入量 (L)	注入率 (L/min)	灌浆 压力 (MPa)	备注
时 (h)	分 (min)	水	水泥	水 (kg)	水泥 (kg)						
合计：注入量 _____ (L)		注入水泥 _____ (kg)		废弃水泥 _____ (kg)							

机(班)长： \_\_\_\_\_ 记录： \_\_\_\_\_ 质检： \_\_\_\_\_ 监理： \_\_\_\_\_  
 注：本记录表可用灌浆记录仪打印记录代替。

表 D.0.1-7 抬动变形监测记录表

工程名称 _____			工程部位 _____			观测仪器 _____			观测点 _____			_____ 年 _____ 月 _____ 日		
时间			读数			施工 孔号	深度 (m)	使用压力 (MPa)			使用水灰比	备注		
时 (h)	分 (min)	间隔 (min)	正值	负值	变化值			冲洗	压水	灌浆				

班长:

观测:

记录:

注: 本记录表可用灌浆记录仪打印记录代替。

表 D.0.1-12 固结灌浆施工成果综合统计表

工程名称		施工单位																
工程部位	孔数	灌浆长度 (m)	水泥注入量 (kg)	单位注入量 (kg/m)						灌浆前透水性率 (Lu)				检查孔压水试验				
				平均	I序排		II序排		II序排	I序排		II序排	III序	IV序	压水段数	合格段数	合格率 (%)	设计标准 (Lu)
I序	II序	III序	IV序		I序	II序	III序	IV序										

注：计算灌浆段长度时，混凝土部分不计在内。

表 D.0.1-9 灌浆施工成果分序统计表

孔序	孔号	钻孔深度 (m)			水泥用量				单位注入量 (kg/m)	单位注灰量区间分布						平均透水性 (Lu)	透水性区间分布					备注			
		混凝土	基岩	合计	注浆 (L)	注灰 (kg)	废弃 (kg)	总耗量 (t)		总段数	< 10	10 ~ 50	50 ~ 100	100 ~ 1000	> 1000		总段数	< 1	1 ~ 5	5 ~ 10	10 ~ 100		> 100		
总计																									

注: 单位注灰量和透水性区间划分可根据工程具体情况确定。

表 D.0.1-10 灌浆施工成果单元工程统计表

工程名称	工程部位	开工日期: 年 月 日	竣工日期: 年 月 日	水泥用量			灌浆长度 (m)	钻孔长度 (m)	孔数	孔序	排序	单元	单位注入量 (kg/m)	单位注灰量 (kg/m) 区间 [段数/频率 (%)]					平均透水性 (Lu)	透水性 (Lu) 区间 [段数/频率 (%)]					备注										
				注灰量 (kg)	废弃量 (kg)	总量 (t)								< 10	10 ~ 50	50 ~ 100	100 ~ 1000	> 1000		总段数	< 1	1 ~ 5	5 ~ 10	10 ~ 100		> 100	总段数								
									I	下游排	XXX坝段																								
									II																										
									III																										
									小计																										
									I	上游排	XXX坝段																								
									II																										
									III																										
									小计																										

续表 D.0.1-10

单元	排序	孔序	孔数	钻孔长度 (m)	灌浆长度 (m)	水泥用量			单位 注入量 (kg/m)	单位注灰量 (kg/m) 区间 [段数/频率 (%)]						平均 透水性 (Lu)	透水性 (Lu) 区间 [段数/频率 (%)]					备注				
						注灰量 (kg)	废弃量 (kg)	总用量 (t)		总段数	< 10	10 ~ 50	50 ~ 100	100 ~ 1000	> 1000		< 1	1 ~ 5	5 ~ 10	10 ~ 100	> 100					
× × × 坝段	中间排			I																						
				II																						
				III																						
				小计																						
				合计																						
		总计																								

注：帷幕灌浆孔应分序统计；单位注灰量和透水性区间划分可根据工程具体情况确定。

表 D.0.1-11 回填灌浆施工成果综合统计表

工程名称		施工单位							
工程 部位	单元 工程	工程量 (m <sup>2</sup> )	注入 水泥 (kg)	单位注入量 (kg/m <sup>2</sup> )			检查孔压浆试验		
				I 序	II 序	合计	孔数	合格 孔数	最大值 (L/10 min)

表 D.0.1-12 固结灌浆施工成果综合统计表

工程部位	孔数	灌浆长度 (m)	水泥注入量 (kg)	单位注入量 (kg/m)				灌浆前透水性 (Lu)				检查孔压水试验						
				平均	I 序排		II 序排		I 序排		II 序排		孔数	压水段数	合格段数	合格率 (%)	设计标准 (Lu)	超标值 (Lu)
I 序		II 序		III 序		IV 序		I 序		II 序		III 序						



表 D.0.1-13 灌浆工程完成情况表

工程名称 _____		施工单位 _____								
工程 部位	单元 工程	孔 数	钻孔灌浆进尺 (m)			水泥用量 (t)			单位 注灰量 (kg/m)	施工 日期
			混凝土	基岩	合计	总用量	注入	废弃		
合计										

表 D.0.1-14 钻孔测斜成果汇总表

工程名称\_\_\_\_\_ 施工部位\_\_\_\_\_ 单元号\_\_\_\_\_

孔号	孔深 (m)		孔底偏距 (m)	偏斜率 (%)	偏斜角 (°)	方位角 (°)
	设计	实测				

校核:

制表:

日期: 年 月 日

表 D.0.1-15 混凝土坝接缝灌浆单区灌浆施工成果表

工程名称		施工单位																		
部位:		缝别:		灌浆区编号:		灌浆区起止高程: 自 m 至 m 灌浆区面积: m <sup>2</sup>				灌浆日期: 年 月 日										
坝块龄期		坝块温度		压重块温度		缝面开度			所用水泥		外加剂	备注								
前 (左) 块 (月)	后 (右) 块 (月)	前 (左) 块 (°C)	后 (右) 块 (°C)	前 (左) 块 (°C)	后 (右) 块 (°C)	顶部 (mm)	中部 (mm)	底部 (mm)	品种	强度等级			4900 孔 筛余 (%)							
灌浆条件		进浆管		备用进浆管		回浆管		备用回浆管		排气管		预灌性 压水检查		串漏情况 和漏水量 (L/min)		实测 缝面 容积 (L)		浸泡 时间 (h)		
管道名称		单开出水量 (L/min)		通水压力 (MPa)																

续表 D.0.1-15

灌浆时间 (h: min)			施工简要说明 (水灰比变换、结束标准等)			管口压力 (MPa)				密度 (g/cm <sup>3</sup> )		倒灌		缝面增开度 (mm)			通水缝			平压缝								
														顶部	中部	底部	缝号	管口名称	压力 (MPa)	缝号	管口名称	压力 (MPa)	缝号	管口名称	压力 (MPa)			
自	至	间隔	进浆管	回浆管	排气管	排气管	排气管	排气管	水灰比	管口压力 (MPa)	顶部	中部	底部	缝号	管口名称	压力 (MPa)	缝号	管口名称	压力 (MPa)	缝号	管口名称	压力 (MPa)						
																							排气口 至顶部排 气槽的垂 直距离 (m)	管口 排列 示意 图	单位面积 注入水泥量 (kg/m <sup>2</sup> )		总注入量	
浆液 (L)		水泥 (kg)		浆液 (L)		水泥 (kg)		浆液 (L)		水泥 (kg)		浆液 (L)		水泥 (kg)		浆液 (L)		水泥 (kg)										
灌浆施工情况																							浆液耗用情况					

日期： 年 月 日

制表：

校对：

技术负责人：

表 D.0.1-16 混凝土坝接缝灌浆施工成果综合统计表

工程名称		施工部位		施工单位																							
区编号	灌浆区面积 (m <sup>2</sup> )	坝块温度 (°C)		压块温度 (°C)		缝面开度 (mm)		管路通畅情况		单开流量 (L/min)		灌浆区串漏情况		灌浆时间		水灰比变换		顺灌				倒灌		水泥注入量		质量检查情况	综合评定
		前 (左)	后 (右)	前 (左)	后 (右)	张开度	增开度	进浆管	排气管	排气管	排气管	排气管	排气管	排气管	排气管	进浆管	水灰比	管口压力 (MPa)	总量 (kg)	单位注入量 (kg/m <sup>2</sup> )							

说明

技术负责人:

校核:

制表:

日期: 年 月 日



表 D.0.1-18 湿磨细水泥浆液现场制浆记录表

制浆机组\_\_\_\_\_编号\_\_\_\_\_水泥湿磨机型号/编号\_\_\_\_\_单机/机组台数\_\_\_\_\_

搅拌机型号/编号 (1) \_\_\_\_\_ (2) \_\_\_\_\_

水泥品种\_\_\_\_\_强度等级\_\_\_\_\_外加剂\_\_\_\_\_掺合料\_\_\_\_\_供浆部位\_\_\_\_\_

灌浆孔号\_\_\_\_\_段长\_\_\_\_\_m 浆材输送距离\_\_\_\_\_m 地点\_\_\_\_\_

时间			制浆材料用量				密度 (g/cm <sup>3</sup> )	浆液 温度 (°C)	细度 检测 取样		取样位 置编号 检验 结果	备注
日期	时	分	水 (kg)	水泥 (kg)	外加 剂 (%)	掺合 料 (%)			是	否		

机(班)长: \_\_\_\_\_ 记录: \_\_\_\_\_ 质检员: \_\_\_\_\_ 监理: \_\_\_\_\_

年 月 日 年 月 日 年 月 日 年 月 日

表 D.0.1-19 湿磨细水泥浆液颗粒细度检测成果表

样品编号\_\_\_\_\_取样位置\_\_\_\_\_检测时间\_\_\_\_时\_\_\_\_分~\_\_\_\_时\_\_\_\_分

粒径 (μm)	质量累计 分布率 (%)	粒径 (μm)	质量累计 分布率 (%)	粒径 (μm)	质量累计 分布率 (%)	特征值
≤0.10		1.50		15.00		D <sub>95</sub> (μm)
0.12		1.80		16.00		
0.15		2.00		17.00		D <sub>50</sub> (μm)
0.18		3.00		18.00		
0.20		4.00		19.00		环境温度: °C
0.25		5.00		20.00		
0.30		6.00		25.00		

续表 D.0.1-19

粒径 ( $\mu\text{m}$ )	质量累计分 布率 (%)	粒径 ( $\mu\text{m}$ )	质量累计分 布率 (%)	粒径 ( $\mu\text{m}$ )	质量累计分 布率 (%)	特征值
0.40		7.00		30.00		质量 评价  <input type="checkbox"/> 合格 <input type="checkbox"/> 不合格
0.50		8.00		35.00		
0.60		9.00		40.00		
0.70		10.00		45.00		
0.80		11.00		60.00		
0.90		12.00		70.00		
1.00		13.00		$\geq 80.00$		
1.20		14.00				

检测人:

校核人:

审核人:

监理:

年 月 日

年 月 日

年 月 日

年 月 日

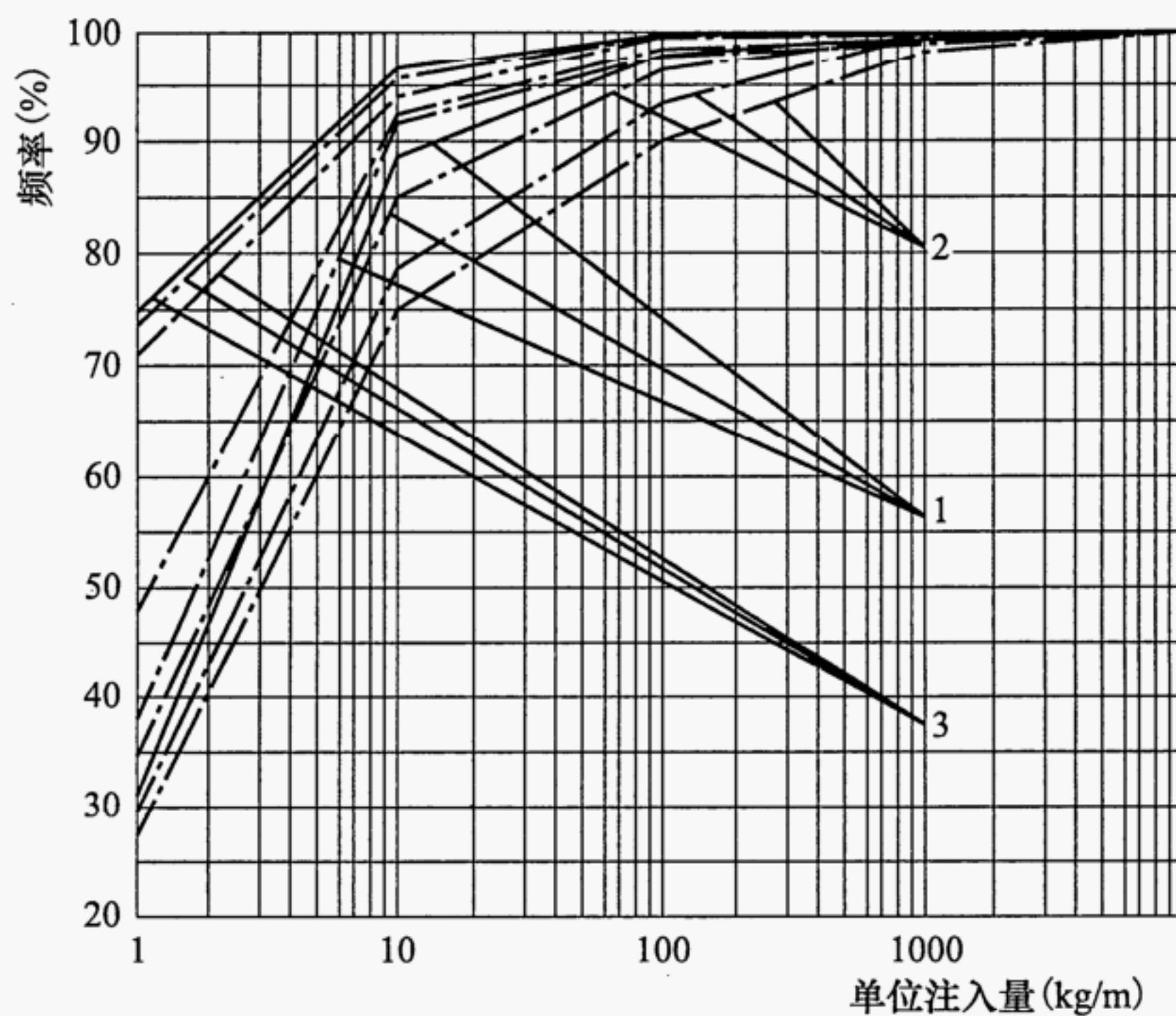


图 D.0.2-1 各序孔单位注灰量频率曲线图

1、2、3—上游排、下游排和中间排各次序孔单位注入量频率累计曲线

(注: 透水率频率曲线图形式参照本图绘制)



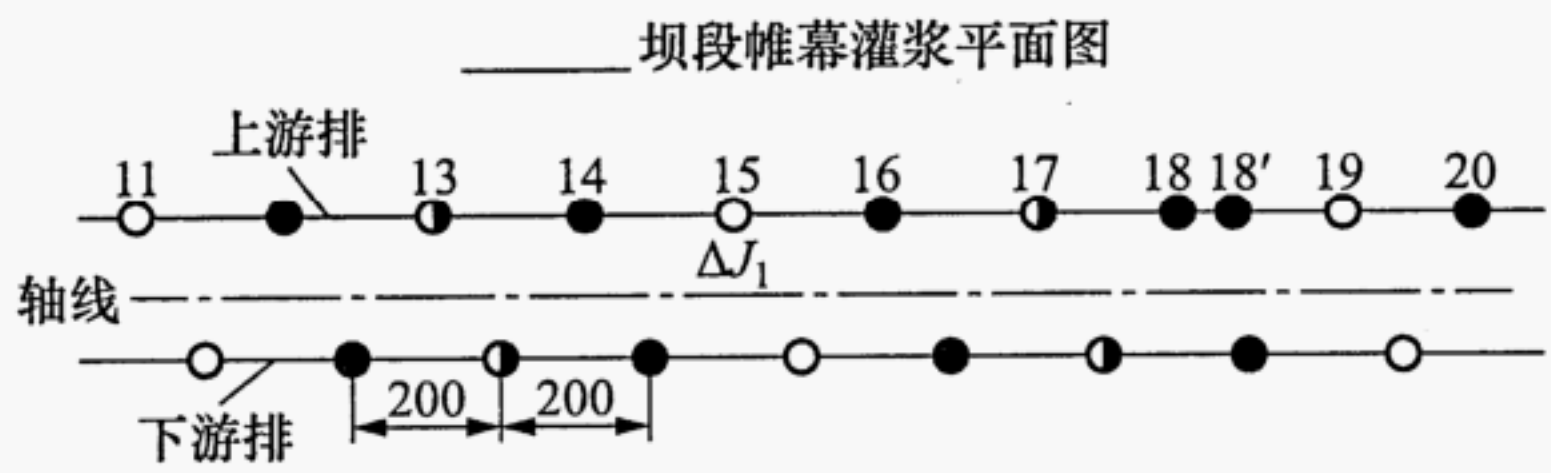
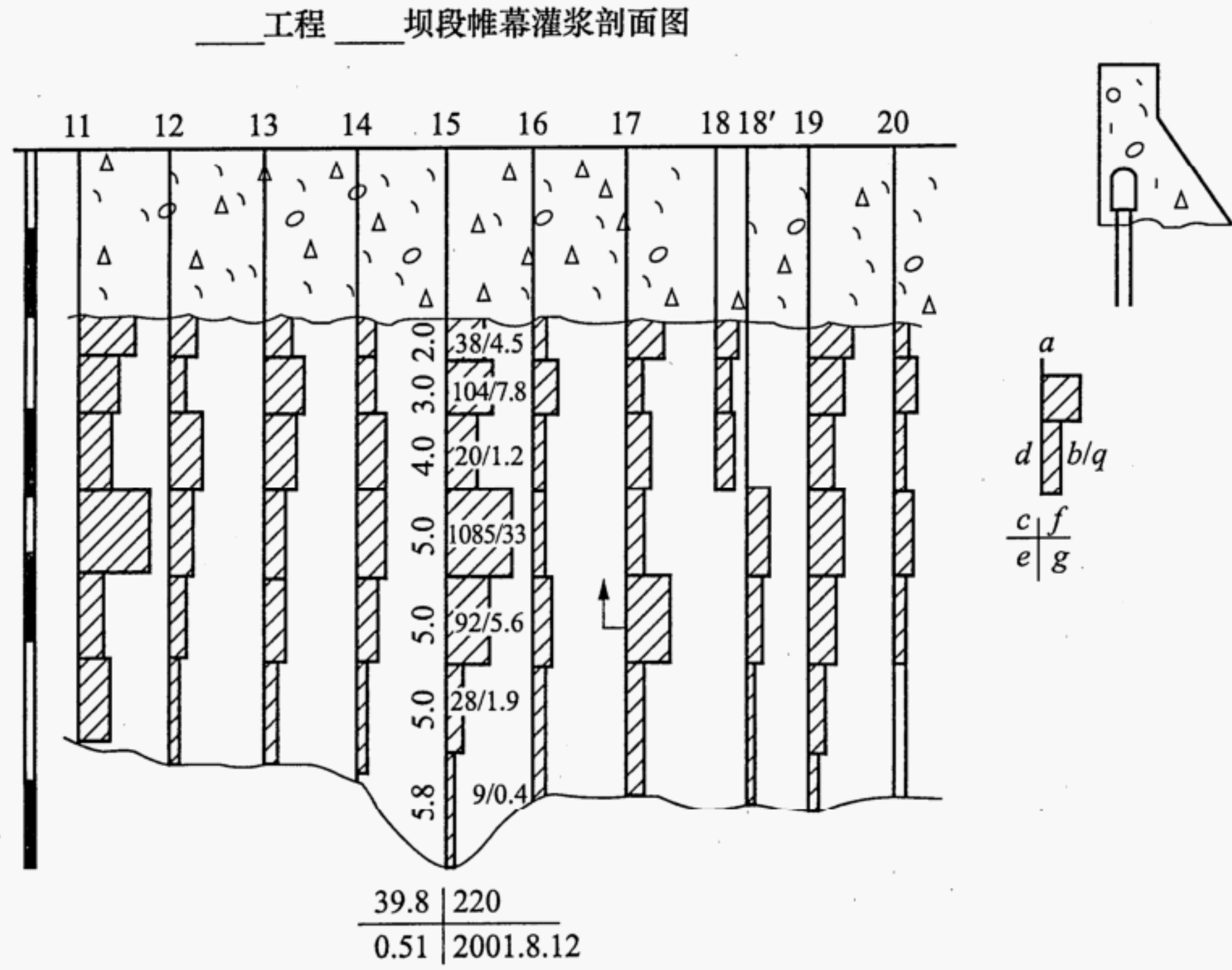


图 D.0.2-2 帷幕灌浆成果综合平剖面图

$a$ —孔号； $b$ —单位注灰量 (kg/m)； $c$ —孔深 (m)； $d$ —段长 (m)； $e$ —孔底偏距 (m)；

$f$ —全孔平均单位注灰量 (kg/m)； $g$ —竣工日期 (年月日)； $q$ —透水率 (Lu)；

○—I 序孔；●—II 序孔；●—III 序孔；△—检查孔；↑—串、冒浆

(注：图中仅标注一孔，其余相同。各项内容是基本要求，可根据需要增减)

工程固结灌浆成果综合平、剖面图

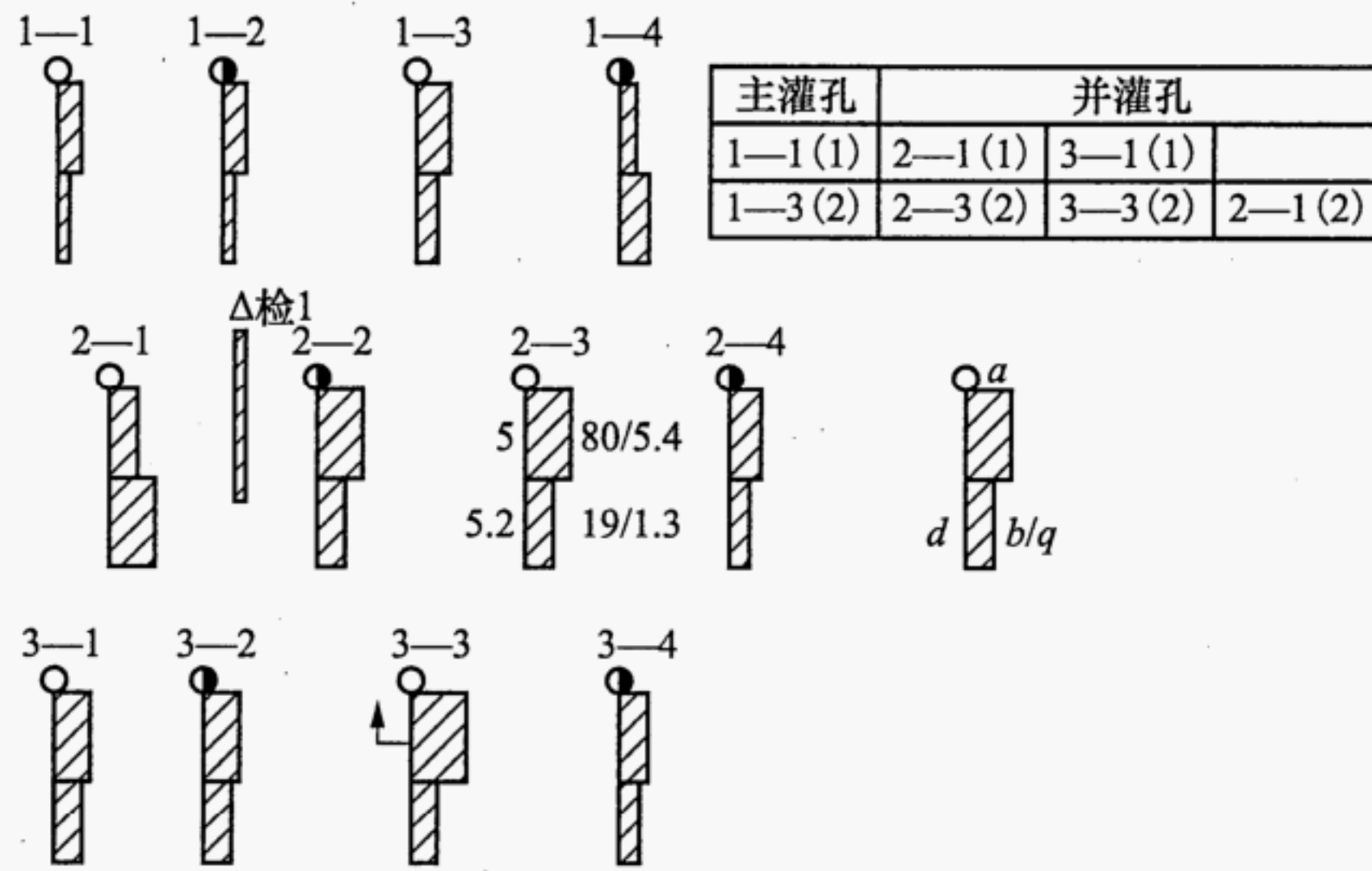


图 D.0.2-3 深孔固结灌浆成果综合平剖面图

$a$ —孔号;  $b$ —单位注灰量 (kg/m);  $d$ —段长 (m);  $q$ —透水率 (Lu);

○—I 序孔; ●—II 序孔; △—检查孔; ↑—串、冒浆

(注: 图中仅标注一孔, 浅孔固结灌浆成果图参照本图绘制)

工程隧洞固结灌浆成果展示图

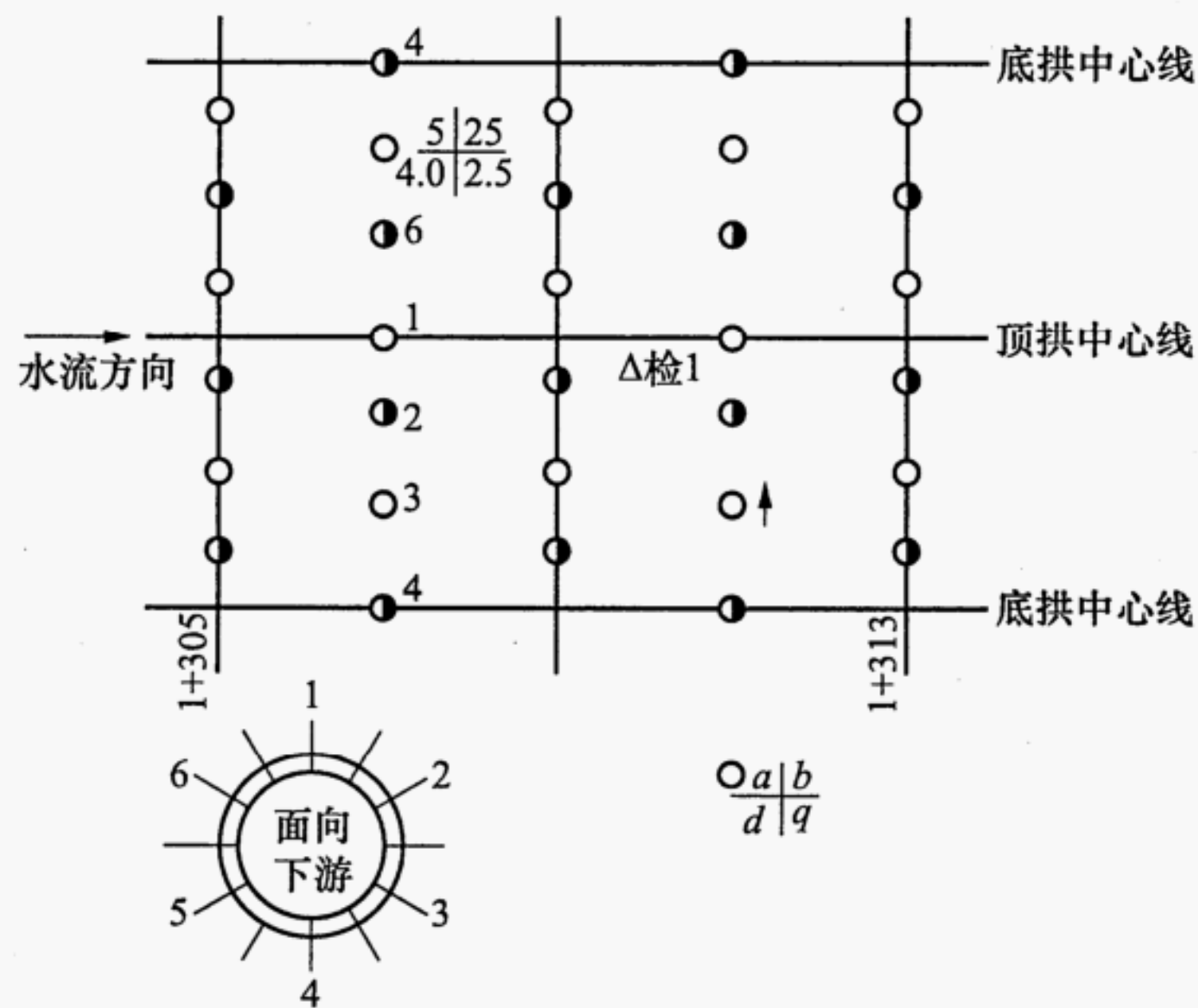


图 D.0.2-4 隧洞固结灌浆成果展示图

$a$ —孔号;  $b$ —单位注灰量 (kg/m);  $d$ —段长 (m);  $q$ —透水率 (Lu);

○—I 序孔; ●—II 序孔; △—检查孔; ↑—串、冒浆

(注: 隧洞回填灌浆和钢衬接触灌浆成果图参照绘制)

工程坝体接缝(纵缝)灌浆综合剖面图

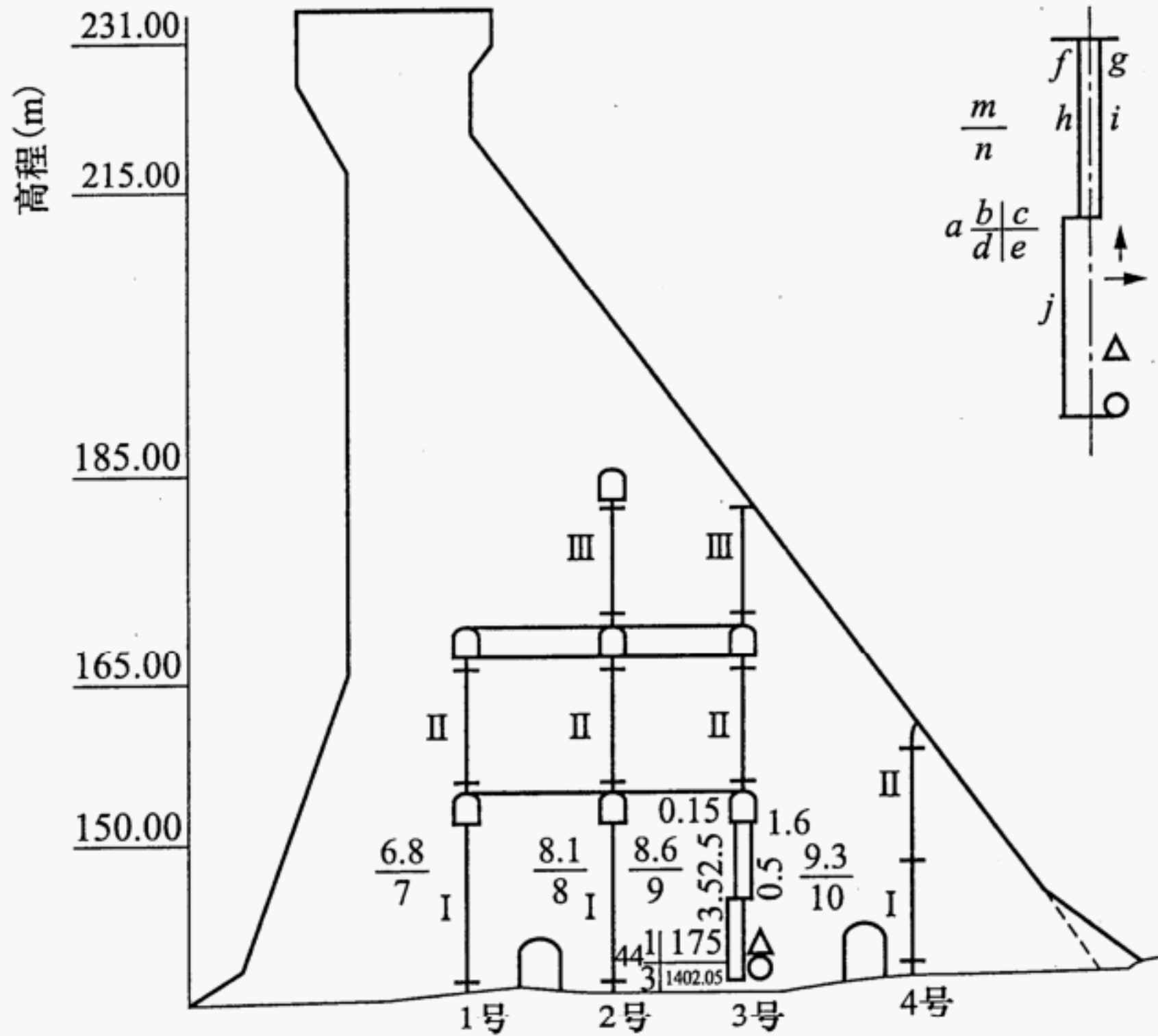


图 D.0.2-5 混凝土坝接缝(纵缝)灌浆综合剖面图

$A$ —坝段;  $b$ —灌浆区;  $c$ —灌浆区面积 ( $\text{m}^2$ );  $d$ —缝号;  $e$ —灌浆日期 (年月日);  
 $f$ —排气管(槽)最终压力 (MPa);  $g$ —排气管(槽)排浆密度 ( $\text{g}/\text{cm}^3$ );  $h$ —缝面张  
 开度 (mm);  $i$ —缝面增开度 (mm);  $j$ —缝面单位注灰量 ( $\text{kg}/\text{m}^2$ );  $m$ —实测温度 ( $^{\circ}\text{C}$ );  
 $n$ —设计温度 ( $^{\circ}\text{C}$ );  $\uparrow$ —与上层灌浆区串浆;  $\rightarrow$ —缝面漏浆;  
 $\Delta$ —作业正常 ( $\triangle$  非正常);  $\circ$ —管路系统畅通 ( $\otimes$  非畅通)  
 (注: 图中仅标注一个灌浆区; 横缝灌浆参照本图绘制)

## 本规范用词说明

1 为了便于在执行本规范条文时区别对待,对要求严格程度不同的用词说明如下:

1) 表示很严格,非这样做不可的:

正面词采用“必须”,反面词采用“严禁”;

2) 表示严格,在正常情况下均应这样做的:

正面词采用“应”,反面词采用“不应”或“不得”;

3) 表示允许稍有选择,在条件许可时首先应这样做的:

正面词采用“宜”,反面词采用“不宜”;

4) 表示有选择,在一定条件下可以这样做的,采用“可”。

2 条文中指明应按其他有关标准执行的写法为:“应符合……的规定”或“应按……执行”。

## 引用标准名录

- 《通用硅酸盐水泥》 GB 175  
《用于水泥和混凝土中的粉煤灰》 GB/T 1596  
《钻井液材料规范》 GB/T 5005  
《混凝土外加剂应用技术规范》 GB 50119  
《水电水利基本建设工程单元工程质量等级评定标准 第1部分：土建工程》 DL/T 5113.1  
《水工混凝土施工规范》 DL/T 5144  
《灌浆记录仪技术导则》 DL/T 5237  
《水电水利工程施工通用安全技术规程》 DL/T 5370  
《灌浆记录仪检验规程》 DL/T 5794  
《水电工程物探规范》 NB/T 10227

中华人民共和国电力行业标准

水工建筑物水泥灌浆施工技术规范

**DL/T 5148—2021**

代替 DL/T 5148—2012

条 文 说 明

## 目 次

1	总则	102
3	施工准备	104
3.1	一般规定	104
3.2	灌浆材料和浆液	106
3.3	钻孔灌浆设备和机具	113
3.4	制浆	115
3.5	数字化管理	116
4	现场灌浆试验	118
5	基岩帷幕灌浆	123
5.1	一般规定	123
5.2	钻孔	128
5.3	裂隙冲洗和压水试验	130
5.4	灌浆方法和灌浆方式	133
5.5	灌浆压力和浆液变换	135
5.6	孔口封闭灌浆法	144
5.7	搭接帷幕灌浆	147
5.8	特殊情况处理	148
5.9	灌浆结束和封孔	149
5.10	质量检查	152
6	基岩固结灌浆	155
6.1	一般规定	155
6.2	钻孔冲洗、裂隙冲洗和压水试验	156
6.3	灌浆和封孔	156
6.4	无盖重和引管固结灌浆	158
6.5	质量检查	161

7	隧洞灌浆	163
7.1	一般规定	163
7.2	回填灌浆	163
7.3	固结灌浆	165
7.4	钢衬接触灌浆	167
7.5	隧洞封堵体灌浆	168
7.6	质量检查	169
8	混凝土坝接缝灌浆	171
8.1	一般规定	171
8.2	灌浆系统的布置	172
8.3	灌浆系统的加工安装和检查维护	176
8.4	灌浆准备和灌浆	179
8.5	特殊情况处理	184
8.6	质量检查	184
9	岸坡接触灌浆	187
9.1	一般规定	187
9.2	灌浆方法	187
9.3	质量检查	191
10	施工资料与验收	192



## 1 总 则

**1.0.1** 本条对《水工建筑物水泥灌浆施工技术规范》DL/T 5148—2012（以下简称“2012 灌规”）第 1.0.1 条稍做修改，指出对水工建筑物水泥灌浆的施工技术和质量评定验收提出规范性要求。由于国家和行业当前没有专门的灌浆工程设计规范，本规范中有不少条文内容涉及设计技术要求，对灌浆工程设计也有参考意义。

**1.0.2** 本条对“2012 灌规”第 1.0.2 条稍做修改，说明本规范的内容和适用范围。按照《防洪标准》GB 50201—2014 和《水电枢纽工程等级划分及设计安全标准》DL/T 5180—2003，永久性水工建筑物划分为五个等级，本规范主要针对 1、2、3 级水工建筑物水泥浆液灌浆，4、5 级水工建筑物水泥浆液灌浆可参照应用。本规范不宜直接应用于特殊的灌浆施工，如结构物缺陷补强灌浆、应急堵漏灌浆等。

全风化岩层、强风化岩层、大型岩溶充填物、宽大软弱构造带地基等的灌浆工程施工除遵照本规范有关规定外，还应参照《水电水利工程覆盖层灌浆技术规范》DL/T 5267—2012 的有关规定执行。

由于实际工程的需要及技术的进步，添加各种成分的水泥基混合浆液，甚至以其他材料为主要成分的浆液，如黏土类浆液、沥青浆液等应用也越来越多，这些浆液灌浆的许多基本要求与水泥浆液灌浆有很大的共性，工程界目前还没有针对这些浆材的专用技术标准，因此本规范原则上也涵盖了这些浆液的灌浆，工程中可参照使用。

**1.0.3** 本条为新增条文。灌浆工程是隐蔽工程，灌浆施工是特殊

过程，其施工效果难以进行直接和完全地检查，因此建立健全有效的工程施工质量管理体系非常重要，是确保工程施工质量的组织保证和管理前提。

工程建设质量管理体系有四个方面：①建设单位的质量检查体系；②监理单位的质量控制体系；③设计和施工单位的质量保证体系；④政府部门的质量监督体系。现在国内很多工程的质量检测除施工单位和监理单位检测外，建设单位还聘请第三方质量检测机构进行工程质量检测，它属于建设单位的质量检查体系。

灌浆工程施工主要是基于经验的技术，因此对灌浆施工人员进行专业技术培训是非常必要的。

**1.0.4** 本条对“2012 灌规”第 1.0.9 条做了适当修改。搞好施工过程（工序）质量是实现工程产品最终质量的基本保证，同时也可及时发现灌浆施工中间成果与设计的预期目标是否一致。灌浆是勘探与施工平行进行的作业，应随时根据灌浆施工过程中发现的新情况，修正设计文件和施工工艺。

**1.0.5** 本条为新增条文。我国传统的常用的水工建筑物水泥浆液灌浆施工工艺，如孔口封闭灌浆法、循环式灌浆法，灌浆效果较好，但能耗大、材料消耗浪费多，对环境污染较大。在可能的条件下应尽量选用节能、环保和安全健康的技术，如纯压式灌浆法、自下而上灌浆法等施工方法。

当前，数字化和智能化技术日新月异，新工艺、新技术、新材料、新设备成果层出不穷，渗透到各行各业。但大多数灌浆工程仍主要采用传统工艺，技术水平总体较为落后。本条意在灌浆工程中积极推广应用新工艺、新技术、新材料、新设备和数字化施工管理技术，促进灌浆施工技术的发展。

**1.0.6** 本条为新增条文。灌浆工程施工经常会出现不安全因素和遇到特殊环境条件（如岸坡施工、水上施工等），因此，灌浆工程施工安全应遵守《水电水利工程施工通用安全技术规程》DL/T 5370—2017 的规定。

## 3 施 工 准 备

### 3.1 一 般 规 定

**3.1.1** 本条对“2012 灌规”第 1.0.3 条稍做修改。灌浆工程需按照设计图纸和技术要求进行施工,没有完备的设计文件不能施工。

灌浆材料来源及质量好坏,既对灌浆工程的质量,也对灌浆工程的造价有很大影响,必须引起足够的重视。

一般来讲,招标文件中需包括灌浆工程的施工组织设计,内容为灌浆工程的总工程量、总进度、总投资和相应的主要机械设备、劳动组合、场地布置,以及施工程序、施工工艺、主要施工方法、技术要求、质量标准、检查要求等。若没有这样单独的文件,则提交包括上述内容的其他文件也可。

灌浆工程为隐蔽性工程,施工技术直接影响工程质量,因此,灌浆工程施工前除具有设计图纸外,还需具备“灌浆施工技术要求”和“灌浆质量标准和检查方法”等资料。灌浆施工技术要求中需包括灌浆材料、灌浆压力、灌浆工艺等内容。

**3.1.2** 本条为新增条文。灌浆工程施工前,施工单位需编制切合施工现场实际条件和工程要求的完整的施工组织设计或专项施工方案,一般包括施工现场布置(三通一平或五通一平要求)、施工临时设施布置、施工进度计划、劳动组合、主要施工方法、物资设备供应、质量检查方法与标准、安全措施、文明施工和环境保护及职业健康措施等内容。

**3.1.3** 本条对“2012 灌规”第 1.0.4 条做了适当修改。意在强调提高灌浆工程供水、供电的保证率。保证灌浆施工的连续作业十分重要,意外中断将给工程质量和施工单位造成大的损失。

**3.1.4** 本条对“2012 灌规”第 1.0.5 条做了适当修改。对于长度大于 100 m 的灌浆廊道（隧洞），设计时可按 60 m~80 m 的间距设置灌浆机房、污水系统等。钻孔灌浆作业场地环境不得损害施工人员的健康。工程区或附近有煤层或其他矿床时，需进行易燃、易爆等有害气体的监测，例如，金沙江向家坝水电站灌浆隧洞曾发生过硫化氢、甲烷等瓦斯爆炸事故。施工钻渣、污水和废浆需集中处理后再排放，避免对环境产生不良影响。

**3.1.5** 本条对“2012 灌规”第 1.0.6 条做了修改。严格地说，爆破震动是否会对已完成的灌浆工程造成损害，需以爆破时工程部位质点峰值振动速度判定。《水电水利工程爆破施工技术规范》DL/T 5135—2013 规定的允许爆破质点振动速度见表 3-1。灌浆工程附近需进行大型爆破时，需按此进行爆破设计。

表 3-1 允许爆破质点振动速度（cm/s）

项目	龄期			备注
	3 d	3 d~7 d	7 d~28 d	
坝基灌浆	0	0.5~2.0	2.0~5.0	含坝体、接缝灌浆

**3.1.6** 本条对“2012 灌规”第 1.0.7 条稍做修改。灌浆工程是隐蔽工程，各类钻孔很多，事先需按照《水电水利基本建设工程单元工程质量等级评定标准 第 1 部分：土建工程》DL/T 5113.1—2019 的规定划分单元，统一分类编号，实物与图纸一一对应，不得重复，不得错乱。此项要求对于灌浆工程管理尤为重要。

**3.1.7** 本条对“2012 灌规”第 1.0.8 条稍做修改。各种现场灌浆施工记录是分析评价灌浆工程施工质量的重要依据，有时是唯一依据，因此要严格要求，认真记好。施工记录要在施工现场随着施工的进行随时填写，专人审核；不允许事后补记，更不能随意编造。

填写施工记录的墨水笔采用蓝色、黑色均可，但须色泽清晰，不易污损、褪色和涂改，便于长期保存。

目前多数灌浆记录仪测记流量的精度有限，本条规定帷幕灌浆和固结灌浆施工过程参数应使用灌浆记录仪记录。对于注入率和注入量很小的接缝灌浆、接触灌浆、化学灌浆不强调使用灌浆记录仪。

既然使用灌浆记录仪，一般就不必重复安排人员进行手工记录。无论采用记录仪与否，都不能放松现场质量检查和旁站监理，不能用仪器代替人的管理。

### 3.2 灌浆材料和浆液

**3.2.1** 本条对“2012灌规”第3.1.1条稍做修改。试验表明，矿渣硅酸盐水泥和火山灰质硅酸盐水泥比硅酸盐水泥或普通硅酸盐水泥抗侵蚀性更好，在环境水有侵蚀性的灌浆工程中使用，但因其含有矿渣或火山灰，浆液过稀时易于离析，因此浆液水灰比一般不大于1。

**3.2.2** 本条对“2012灌规”第3.1.2条稍做修改。根据《通用硅酸盐水泥》GB 175—2007及相应的水泥试验标准，硅酸盐水泥的强度等级分为42.5、42.5R、52.5、52.5R、62.5、62.5R六个等级；普通硅酸盐水泥的强度等级分为42.5、42.5R、52.5、52.5R四个等级；矿渣硅酸盐水泥、火山灰质硅酸盐水泥、粉煤灰硅酸盐水泥、复合硅酸盐水泥的强度等级分为32.5、32.5R、42.5、42.5R、52.5、52.5R六个等级。“2012灌规”第3.1.2条规定“回填灌浆、固结灌浆和帷幕灌浆所用水泥的强度等级可为32.5或以上”，考虑市面上32.5级水泥已经很少，故修改为“42.5或以上”。但在回填灌浆或对水泥强度要求不高，水泥货源有保证时，不排除可用强度等级为32.5的水泥。

《通用硅酸盐水泥》GB 175—2007规定，硅酸盐水泥和普通硅酸盐水泥的细度以比表面积表示，要求不小于 $300\text{ m}^2/\text{kg}$ ；矿渣

硅酸盐水泥、火山灰质硅酸盐水泥、粉煤灰硅酸盐水泥和复合硅酸盐水泥的细度以筛余表示，要求 80 μm 方孔筛筛余不大于 10% 或 45 μm 方孔筛筛余不大于 30%。灌浆使用水泥对细度有较为严格的要求，硅酸盐水泥和普通硅酸盐水泥的细度一般能满足通过 80 μm 方孔筛筛余不大于 5% 的要求，但其他种类水泥的细度不一定能满足，可能需进行专门处理。

**3.2.4** 本条为“2012 灌规”第 3.1.4 条。《水工混凝土施工规范》DL/T 5144—2015 规定：混凝土拌和、养护用水的 pH 值和水中的不溶物、可溶物、氯化物、硫酸盐和碱含量见表 3-2。凡符合《生活饮用水卫生标准》GB 5749—2006 规定的饮用水，均可用于拌和与养护混凝土。

表 3-2 拌和混凝土用水要求

项目	钢筋混凝土	素混凝土	备注
pH 值	≥4.5	≥4.5	—
不溶物 (mg/L)	≤2000	≤5000	养护水可不检验
可溶物 (mg/L)	≤5000	≤10 000	养护水可不检验
氯化物 (以 Cl <sup>-</sup> 计) (mg/L)	≤1200	≤3500	—
硫酸盐 (以 SO <sub>4</sub> <sup>2-</sup> 计) (mg/L)	≤2700	≤2700	—
碱含量 (mg/L)	≤1500	≤1500	碱含量按 Na <sub>2</sub> O+0.658K <sub>2</sub> O 计算值表示。采用非碱活性骨料时，可不检验碱含量

地表水、地下水和其他类型水在首次用于拌和混凝土时，经检验合格后方可使用。检验项目和标准还要同时符合下列要求：

(1) 混凝土拌和用水与饮用水样进行水泥凝结时间对比试验。对比试验的水泥初凝时间差均不大于 30min，且初凝和终凝时间见《通用硅酸盐水泥》GB 175—2007。

(2) 混凝土拌和用水与饮用水样进行水泥胶砂强度对比试

验。被检验的水样配制的水泥胶砂 3 d 和 28 d 龄期强度不低于饮用水配制的水泥胶砂 3 d 和 28 d 龄期强度的 90%。

灌浆浆液与素混凝土类似，不存在钢筋腐蚀的问题，只需满足素混凝土的要求即可，同时灌浆工程用水可不检验碱含量。

**3.2.5** 本条对“2012 灌规”第 3.1.5 条稍做修改。对本条 1 款~5 款的解释如下：

**1** 细水泥浆液。普通水泥要求颗粒细度不小于  $300 \text{ m}^2/\text{kg}$ ，细水泥颗粒细度要求不小于  $500 \text{ m}^2/\text{kg}$ ，超细水泥颗粒细度要求不小于  $800 \text{ m}^2/\text{kg}$ 。细水泥和超细水泥可通过干磨或湿磨的方法来生产。干磨细水泥是将普通水泥通过干法进一步磨细，一般情况下  $D_{\max}$  在  $35 \mu\text{m}$  以下， $D_{50}$  为  $6 \mu\text{m} \sim 10 \mu\text{m}$ 。湿磨细水泥是将普通水泥浆液通过湿磨机磨细，其细度与湿磨机形式及研磨时间有关，采用胶体磨 3 台串联工作可达到  $D_{95} \leq 40 \mu\text{m}$ ， $D_{50} \leq 12 \mu\text{m}$ ，采用珠磨机还可以磨得更细一些。

细水泥和超细水泥适用于岩体微细裂隙和张开度小于  $0.5 \text{ mm}$  的坝体接缝、裂缝灌浆。

超细水泥由于粒径小，因而可以灌注的缝隙小。但是，水泥粒径变小，其比表面积增大，表面能增加，细颗粒团聚能力也加大，这对灌浆施工带来以下不利影响：①流动性降低，若不采取措施，则要达到同普通水泥相同的流动性必须增加用水量，增大水灰比又使浆液稳定性降低；②由于保水性好，硬化结石的水灰比大，毛细管孔尺寸大且多，影响水泥结石的密实性，进而影响抗渗和耐蚀等性能；③水泥越细收缩值越大，引起结石与基体黏结失效。另外，有的人对超细水泥的耐久性有疑虑，而且这种材料价格昂贵，在水电水利灌浆工程中应用较少。

**2** 水泥基混合浆液，是在水泥浆液中加入砂子、黏土、粉煤灰等制成，包括水泥砂浆、黏土水泥浆、粉煤灰水泥浆等。适用于注入量很大时的灌浆。

**3** 稳定浆液，适用于遇水性能易恶化或注入量较大的地层的

灌浆。通常在水泥浆液中加入 3%~5%的钠基膨润土和外加剂制成；若加入钙基膨润土和高塑性黏土，则其掺量需通过室内配比试验确定。

4 膏状浆液，适用于大孔隙地层（岩体宽大裂隙、溶洞、堆石体等）的灌浆。通常是在水泥浆液中加入较多黏土或膨润土、增塑剂等制成，其基本特征是屈服强度值大于自身重力的影响，具有自堆积特性。实际上，浆体由稀至浓进入膏体状态并无明显界限值，若以膏状浆液堆积体的倾角为  $10^\circ$  计，则浆液初始屈服强度理论计算值约为 50 Pa；若以膏状浆液堆积体的倾角为  $15^\circ$  计，则浆液初始屈服强度理论计算值约为 100 Pa；若以膏状浆液堆积体的倾角为  $25^\circ$  计，则浆液初始屈服强度理论计算值约为 200 Pa。国际岩石力学学会灌浆专业委员会主席奥地利学者 R. 维德曼(R. Widmann)认为，屈服强度小于 50 Pa 的浆液属于“稳定”或“接近稳定”的悬浮浆液。本次修订标准时有专家建议提高膏状浆液初始屈服强度的起算点至 100 Pa 或更高，但有专家认为提高的数值也不准确，因此本规范仍维持以浆体堆积角  $10^\circ$  时的内聚力 50 Pa 作为膏状浆液起点。为便于现场操作，施工中可以采用流动度（参见本规范附录 A 中 A.4）来表征和控制膏状浆液性质。

速凝膏状浆液是通过加入速凝剂或其他速凝材料制成的膏状浆液，其凝结时间可控制在 10 min 以内。通常用于堵漏工程中，由于其凝结时间较快和较高的屈服强度值，这种浆液在细小孔隙中的扩散距离有限。

5 其他浆液，包括水玻璃—水泥浆液、各类化学浆液等。

针对“灌不住”的大通道，近年来一些新型灌浆材料得到了推广应用，如热沥青浆液，包括改性沥青。沥青不与水互溶，当被加热成液态时，具有良好的流动性和可灌性，通过灌浆泵进入渗漏部位，遇水冷却、凝固，但表层不被水稀释、冲散，内部仍具有相当的流动性，有利于浆液的扩散。常规热沥青灌浆施工温度常在  $120^\circ\text{C}$  以上，添加柴油、石蜡等改性剂的沥青施工温度在



100℃以上，利用乳化原理制成的低热沥青的施工温度可控制在80℃以下，60℃仍具有一定的流动性。沥青灌浆凝固后通常具有一定的蠕变性，在永久工程中需考虑进行补强灌浆。

针对“灌不进”的细微通道，除常用的环氧树脂、聚氨酯、丙烯酸盐、酸性水玻璃等传统化学灌浆材料外，近年来一种新型材料硅溶胶获得了较广泛应用，硅溶胶是单组分纳米级的灌浆材料，微粒平均尺寸仅为0.02 μm，浆液黏度小于5 mPa·s，具有非常好的可灌性。硅溶胶的反应时间和胶凝时间可以根据催化剂使用量的不同来调控，采用10%盐水催化固化后，凝胶体强度一般为0.2 MPa~0.3 MPa。

针对灌浆工程对环保的要求，微生物灌浆材料、绿色环氧树脂、硅溶胶等绿色环保材料也正处于研究开发中。

已有的工程经验和室内模拟试验表明：一般情况下，化学材料浆液（酸性水玻璃、硅溶胶等）、黏土或膨润土浆液适用于微细开度的裂隙灌浆，细水泥浆液适用于细开度的裂隙灌浆，纯水泥浆液、水泥黏土浆液、水泥粉煤灰液浆适用于小开度、静水或小流速的裂隙灌浆；普通水泥膏状浆液、砂浆、水泥水玻璃浆、低级配混凝土适用于中等开度、静水或小流速流量的裂隙灌浆；速凝水泥膏状浆液适用于中等开度、一定流速下的动水裂隙灌浆。对于大开度、高流速裂隙地层的灌浆一般根据现场情况采用充填级配料、速凝浆液、模袋灌浆或者其他特殊措施。

**3.2.6** 本条对“2012 灌规”第3.1.6条做了适当修改。对本条1款~5款的解释如下：

**1、2** 灌浆浆液采用水泥黏土浆液时，对黏土的性能指标要求因受灌地层地质情况的不同而异，作为填充大空隙的浆液，黏土的黏粒含量可以低一些，甚至可以掺加粉土；而用于灌注细裂隙地层时，掺加黏土的黏粒含量要高一些，或采用膨润土。

**3** 根据《用于水泥和混凝土中的粉煤灰》GB/T 1596—2017的规定，加入水泥浆液的粉煤灰可使用F类粉煤灰（由无烟煤或

烟煤煅烧收集的粉煤灰)和C类粉煤灰(由褐煤或次烟煤煅烧收集的粉煤灰,氧化钙含量一般大于或等于10%)。各级粉煤灰的等级和品质见表3-3。帷幕灌浆、固结灌浆一般使用I、II级粉煤灰,回填灌浆可使用III级粉煤灰。

表3-3 粉煤灰等级和品质

指标	等级		
	I级	II级	III级
细度(45 μm方孔筛筛余)(%)	≤12.0	≤30.0	≤45.0
需水量比(%)	≤95	≤105	≤115
烧失量(%)	≤5.0	≤8.0	≤10.0
含水量(%)	≤1.0		
三氧化硫(SO <sub>3</sub> )质量分数(%)	≤3.0		
密度(g/cm <sup>3</sup> )	≤2.6		

4 砂浆用于灌浆,主要是针对大空隙的回填或堵漏。为便于灌浆泵输送一般使用细砂,其细度模数小于2.2。

5 “其他掺合料”,如石粉、赤泥、硅粉等。在有些堵漏灌浆中,甚至可掺入锯末、棉籽壳、黄豆、海带等材料。

3.2.7 本条对“2012灌规”第3.1.7条稍做修改。对本条1款、3款的解释如下:

1 必要时可使用速凝水泥,如硫铝酸盐水泥等。

3 本条和本规范第3.2.5条3款中所说的“稳定剂”的作用是增强浆液的沉降稳定性,故名“稳定剂”,它与石油钻井泥浆中使用的降失水剂、增黏剂作用相似。

3.2.9 本条对“2012灌规”第3.1.9条稍做修改。普通水泥浆液灌浆工艺较简单,实践经验丰富,技术成熟,各地水泥性能差异不大,以往已积累了很多室内纯水泥浆液试验的资料,故提出“可不进行室内试验”。其他浆液材料和浆液配比相对复杂,各地材料

性能可能差别较大，因此应进行浆液试验。

浆液材料的细度和颗粒粒径分布曲线是评价浆液材料可灌性的一个重要依据，通常情况下均应进行检测。

浆液的析水率是指浆液在静止状态下由于水泥颗粒的沉淀作用而析出水的比率。析水率的大小是浆液稳定性的标志。

在条件许可的情况下，浆液的凝结时间试验建议增加黏度-时间曲线的试验，通过分析其规律，判断浆液丧失流动性的时间或塑性黏度超过 100 mPa·s 的时间。当采用旋转黏度计或毛细管黏度计测试浆液的流变参数时，应注意分析由于浆液与转子或毛细管壁之间产生滑移所造成的误差。浆液越稀，其误差越大，采用旋转黏度计测量大水灰比浆液的流变参数时，经常出现剪切屈服强度值小于 0 的极端情况。

浆液结石的力学性能测试主要是抗压强度、抗折强度和抗渗性能（渗透系数和渗透破坏比降）指标，可参照有关规范或规程执行。需要说明的是，室内浆液及其结石性能试验均是在浆液自由沉淀的条件下进行的，这与浆液在灌浆压力作用下析水过程是不同的，对试验所得数据需进行分析，参考应用。同时，目前大多数进行的室内压滤试验，没有考虑实际岩体中的排水条件及地下水分布情况，因此室内压滤试验中的压力也不能代表实际岩体中的灌浆压力梯度，压滤试验所得数值明显偏大。灌浆过程中的压力梯度分布情况主要通过理论分析计算获得。

**3.2.10** 本条对“2012 灌规”第 3.1.10 条稍做修改。本条的目的是使施工现场的浆液试验较为统一和规范化。一般来说，浆液的室内试验带有研究性质，而浆液的现场检测则主要服务于施工过程质量控制，其检测项目应精简易行。附录 A 主要对现场测定浆液性能的方法和仪器进行规定，并非所有灌浆工程都要进行各项试验。通常普通水泥浆液应进行密度（水灰比）检测；稳定性浆液需进行密度、析水率和黏度的检测；膏状浆液需进行密度、流动度的检测。浆液在寒冷、炎热或长时间高压循环条件下作业一

般进行温度检测。

快速准确经济地检测湿磨细水泥浆液中的水泥颗粒细度十分困难，新增附录 A 中 A.5 规定湿磨细水泥浆液的颗粒细度采用光透沉降式粒度仪进行检测的方法，相对较为实用可行，但受水泥浆液试样在试验过程中进一步水化等因素的影响存在测试精确度和重复性较低的问题。使用单位要认真检测，总结经验。湿磨细水泥浆液中水泥颗粒细度的检测频率一些工程按每 10 t~20 t 抽检一次。

灌浆过程中，尤其是循环式灌浆时，回浆浆液性能与拌制出的新浆性能存在差异是正常的，检测的数据要如实记录，根据灌浆孔段的情况必要时调整浆液性能。

### 3.3 钻孔灌浆设备和机具

**3.3.1** 本条为新增条文。灌浆工程实际上是钻孔与灌浆工程，钻孔工序在整个灌浆工程中占有很大比重。灌浆孔钻进的方法和设备很多，适应的地质条件和灌浆方式方法各不相同，对工程质量、进度和施工成本的影响很大。

**3.3.2** 本条对“2012 灌规”第 3.2.1 条稍做修改。灌浆浆液搅拌机分为制浆搅拌机和储浆搅拌机，前者要对固体的浆液原材料进行高度分散，制成均匀滑润的浆液，要求功率较大，转速较快；后者仅是保持浆液的运动状态，不使其沉淀，要求转速较慢，功率也较小。

高速搅拌机有多种形式，主要指涡旋式、水力式等形式的搅拌机。目前国内使用较多的高速搅拌机是一种涡旋式搅拌机，搅拌电动机转速大于 1200 r/min，可搅拌水灰比在 0.45 以上的水泥浆液或黏度相当的水泥黏土浆液。

膏状浆液等高内聚力浆液应使用大扭矩的叶片式搅拌机，如强制式混凝土搅拌机和自制的专用搅拌机。

**3.3.3** 本条对“2012 灌规”第 3.2.2 条稍做修改。除通常采用的

活塞式和柱塞式灌浆泵外，膏状浆液灌注可选择螺杆式、螺旋式或者其他形式的灌浆泵。采用热沥青灌浆时，浆液需要保温，有时为了增加浆液的密度，通常会加入水泥、砂等填料，因此需选择能保温、能泵入一定直径颗粒的特制灌浆泵。

**3.3.4** 本条为“2012 灌规”第 3.2.3 条。膏状浆液和沥青浆液等高内聚力浆液在灌浆过程中管路压力损失所占比例较大，而且其内聚力在灌浆过程中会快速增加，极易造成管路堵塞，因此其管路长度通常不大于 30 m，所选取的灌浆泵的最大压力宜在 5 MPa 以上。

**3.3.6** 本条为“2012 灌规”第 3.2.5 条。高流速的水泥浆液对灌浆管路阀门的阀芯、阀座极易产生冲刷磨蚀，普通水暖阀门不能适用。

**3.3.7** 本条为“2012 灌规”第 3.2.6 条。灌浆压力通常波动比较大，大量程压力表可延长使用寿命。

**3.3.8** 本条对“2012 灌规”第 3.2.7 条进行了修订和补充。目前市场上的灌浆记录仪型号较多、功能不一，对于一般灌浆工程的基本需求而言，灌浆记录仪能测记灌浆压力、注入率两个参数即可。当前大多数工程采用了灌浆压力、注入率和浆液密度的三参数记录仪，有些重要工程或灌浆试验还要求同时测记抬动变形，可以根据需要配置。

就目前的电子技术水平而言，对于一般灌浆工程来说，灌浆记录仪硬件的精度是足够的，施工中的关键是要通过管理和技术手段防止记录成果的失真。另外，在灌浆作业进入结束阶段，注入率小于 1 L/min 时，灌浆记录仪流量计的整体精度大大降低。当使用大循环双流量计时，精度加倍降低。必要时，此阶段可辅以手工记录，不提倡预设内置程序滤除因计量误差产生的“不合理数据”。

**3.3.9** 本条对“2012 灌规”第 3.2.8 条做了补充。目前，有些单位研制出了自动化制浆系统，本条增加的内容意在积极推广使用自动化制浆系统。

**3.3.10** 本条对“2012 灌规”第 3.2.10 条稍做修改。为了保持灌浆计量器具的量值准确，必须定期进行校验或检定。校验，是指对所使用的自制、专用和非强制检定的通用计量、检测器具，按照规定的标准和方法检查其性能是否符合规定的要求。检定，即计量检定，是指为评定计量器具的计量性能，确定其是否合格所进行的全部工作。计量检定必须按照国家计量检定系统表进行，必须执行计量检定规程。根据《中华人民共和国计量法》，施工企业所使用的大部分计量器具不在强制检定范围，可以由企业自行校验，监理工程师可以对承包商的校验工作进行见证。

### 3.4 制 浆

**3.4.2** 本条为对“2012 灌规”第 3.1.8 条中的“膨润土宜加水润胀后再加入”进行修改而成。灌浆浆液中掺加膨润土时，膨润土宜预先加水润胀。润胀，或称溶胀、水化、膨化、湿化，是指将干膨润土加水湿润或搅拌后放置一段时间，以待膨润土矿物成分充分吸水膨胀。膨润土达到完全润胀的时间随膨润土品种、性能而异，通常需要 7 h~24 h。当少量使用或需要立即使用时，也可干掺，干掺时应适当延长膨润土浆液的搅拌时间。日本资料称，高速搅拌 4 min 时膨润土的润胀程度可达 93%；搅拌 9 min 可达 100%。黏土与其情况类似。国内工程实践中也有采用具有高剪切粉碎搅拌功能的专用设备直接拌制土料成浆的。

**3.4.3、3.4.4** 本两条为对“2012 灌规”第 3.3.2 条、3.3.3 条、第 3.3.4 条和第 3.3.5 条做适当修改、补充而成。纯水泥浆液宜使用高速搅拌机拌制，也可使用普通搅拌机拌制，当使用普通搅拌机时拌制时间不小于 3 min。

细水泥浆液应使用高速制浆机拌制的原因是细水泥比普通水泥具有较高的表面活性，在相同水灰比下易于凝聚结团，所以必须采用机械分散和化学分散；稳定浆液也必须采用机械分散和化学分散才能达到良好的性能。另外，这两类浆液黏度较大，必须

加入减水剂，改善其流动性能。

湿磨细水泥浆液中的水泥颗粒细度需要在现场控制，当采用盘式胶体磨机时，是调节控制磨盘间隙大小，以及采用多台湿磨机串联工作来控制；当采用珠磨机时，是调节控制研磨时间来控制。

膏状浆液搅拌机尚无定型产品，有的单位研制了专用的膏状浆液搅拌机，有的以混凝土搅拌机、强制式搅拌机代用。膏状浆液可根据凝结时间的不同分普通膏状浆液和速凝膏状浆液，凝结时间差异较大，因此搅拌时间需根据膏状浆液的凝结时间和搅拌均匀的要求通过试验确定。

热沥青浆液施工温度通常需大于 80℃，现场制浆设备需采用专用沥青搅拌设备或对相关设备进行保温处理，搅拌时间需满足掺合料搅拌均匀的要求。

试验证明，浆液一般有最佳搅拌时间，超过此时间后其结石强度将会降低，甚至不凝固。超过最佳搅拌时间的浆液一般需予以废弃。

**3.4.5** 本条对“2012 灌规”第 3.3.6 条做了适当修改和补充。根据实践经验明确了集中制浆站输送浆液所采用的水灰比。为防止浆液在输送过程中离析、沉淀堵塞管路，同时又不要产生过大的摩擦阻力和浆液温度上升，根据实践经验规定了对输送浆液流速的要求。

湿磨细水泥浆液中的水泥颗粒微细易快速水化，易发生团聚现象而不适于长距离输送，一般情况下在作业面现场布置湿磨机磨制湿磨细水泥浆液。

在使用稳定浆液灌浆的工地，集中制浆站也可直接制备固定水灰比的稳定浆液。使用量大的泥浆和膨润土浆液也宜集中配制。

### 3.5 数字化管理

本节为新增内容。本节条文不适用于边远偏僻互联网尚未覆

盖的地区，或工程量少而分散的小型或临时工程。

**3.5.1** 灌浆工程数字化管理则主要是指对不可直视的灌浆施工行为和施工过程中发生的海量数据信息应用计算机、通信、网络技术进行量化和透明化管理，从而达到真实、准确、高效、优质的目的。

**3.5.2、3.5.3** 自 20 世纪 90 年代末期以来，我国自小浪底水利枢纽灌浆工程开始试验至金沙江下游梯级多个水电站均建立了灌浆工程施工信息管理系统，实现了对灌浆施工的在线管理，效果良好。

灌浆工程施工信息管理系统与主体工程信息平台之间应具有实现组网、联网和使用的功能性要求。

值得指出的是，数字化施工管理的基础是数字，是原始数据。要采取技术和管理措施保证原始数据的正确性、真实性，数字化管理才有意义。

**3.5.4** 人工智能用于灌浆施工是一个方向，但目前实践经验很少。有些单位开发了自动化和智能化的灌浆系统或装置，并试验性地用于灌浆工程施工。它们大致具有如下共同点：

(1) 系统具备制浆、配浆、灌浆过程控制功能模块，各功能模块与主控制单元连在一起，实时进行信息交互，完成灌浆过程控制。

(2) 现场采集的灌浆过程数据可通过云端实时传输及存储。

(3) 有的工程仅实现了部分工序的自动化或智能化控制，如自动化制浆、灌浆压力自动控制、抬动变形自动监测和报警等。

值得指出的是，现行灌浆技术标准主要是对手工操作或半机械化施工的规范要求。当采用自动化或智能化技术时，其灌浆工艺要求不宜机械照抄照搬本规范条文，而应优化工艺、优化设计，以己之长，补人之短，提高工程质量，提高施工效率。智能灌浆系统的程序设计需广泛融入计算机工程师、灌浆工程师、现场施工工程师等各方面的智慧和经验。



## 4 现场灌浆试验

**4.0.1** 由于各工程的规模、功能要求和地质条件不同，坝型各异，水工设计对建筑物地基的要求也不尽相同，具体的灌浆条件也不一样，以往同类工程的灌浆经验可作为参考，但不宜直接搬用。为了使具体工程的灌浆设计与施工（包括灌浆孔布置、灌浆深度、灌浆施工工艺与要求等）更符合实际情况，更为经济合理，在大型工程、重要工程、存在复杂地质条件和重大地质缺陷的工程中，有必要先期进行现场灌浆试验，以试验成果作为指导工程灌浆设计、施工的基本依据。

水工建筑物的级别按《防洪标准》GB 50201—2014 和《水电枢纽工程等级划分及设计安全标准》DL/T 5180—2003 的规定执行。

其他认为有必要进行现场试验的灌浆工程。主要指枢纽工程中存在对总体或建筑物安全有重要影响的深厚覆盖层、特殊地层（如泥岩层、页岩层、岩溶地层等）与复杂地质问题（如松散岩体、强透水层、破碎带等）的灌浆处理工程，以及采用特殊灌浆方法与灌浆材料（如新方法与新材料）、灌浆条件恶劣（如高水头）、技术难度较高、效果难以掌控的灌浆工程。其试验往往具有较强的针对性，且不一定是存在于规模较大的枢纽工程中。

**4.0.2、4.0.3** 本两条为“2012 灌规”第 4.0.2 条分列而成，并做了适当修改、补充。电力行业水工设计分为预可行性研究、可行性研究、招标设计和施工详图设计阶段。本条规定灌浆试验宜在可行性研究阶段或招标设计阶段、工程灌浆实施前期进行，是根据一般工程特点提出的。现场灌浆试验在何阶段进行，对工程灌浆设计、施工有着重要的影响。在可行性研究阶段进行，其优点是灌浆试验有利于工程中灌浆设计方案的进一步落实与细化，缺

点是当存在布置调整或进一步查明新的地质问题时，其适应性较差，有时需作补充灌浆试验；在招标设计阶段进行，其优点是灌浆试验针对性较好，缺点是在工程面临开工的情况下，存在一定的试验工期压力与施工干扰。有的重要工程，或有大的构造断裂和破碎带、透水性严重、岩层特别软弱，或存在深厚覆盖层等复杂地质条件，地基处理对选定坝址坝线具有重要影响，也可在预可行性研究阶段进行灌浆试验。

目前随着灌浆技术的日趋成熟，对于规模不大、地质条件较好、类似工程经验较多的工程，也有将灌浆试验安排在灌浆施工初期与生产性灌浆试验合并进行。还有的工程在各个阶段都安排了不同深度、不同内容的灌浆试验。

美国陆军工程兵团（United States Army Corps of Engineers, USACE）《灌浆技术规划与设计》EM 1110-2-3506 认为，详细设计前的灌浆试验非常重要，为设计完整的钻孔方法、灌浆方案、灌浆量估算提供了最准确的信息，对评估整个帷幕的有效性也非常有价值，其灌浆参数的确定有利于减少或消除合同变更的可能性。

欧洲灌浆技术标准《特殊岩土工程施工：灌浆》BS EN 12715:2000 认为，现场灌浆试验应在设计最终阶段进行，或在现场施工的第一阶段（若现场调查时未开展该项工作）进行。地质勘察情况或类比经验不足以支持或证明灌浆项目的有效性时，需进行灌浆试验。试验需提供有关孔间距、灌浆压力、灌浆注入量和类型等信息。

由于各工程的施工条件、进度安排不同，具体安排在哪一阶段进行灌浆试验，需根据各工程的具体情况分析确定。鉴于灌浆试验是一项比较繁杂而又细致的科学试验，为了达到预期的目的，常常需要使用多种方法反复地进行试验。灌浆试验工程量虽不大，但步骤、测试项目较多，试验施工时间可能较长，而现代工程建设速度又不断加快，因此原则上应在满足工程要求的前提下尽早

安排实施。

各工程的特点、要求、地质与施工条件不同，灌浆试验要解决的主要问题和采用的手段不同，试验内容的侧重点也不一样，灌浆试验设计中，需根据工程具体情况，对需要通过灌浆试验探索验证的问题分类分组，设计试验方案，分主次实施。

工程灌浆的目的是提高地基的物理力学特性和抗渗透破坏能力，故通过灌浆试验评价灌浆后地基的物理力学特性和抗渗透破坏能力是灌浆试验最主要的任务之一。

**4.0.4** 本条为对“2012 灌规”第 4.0.3 条修改、补充而成。灌浆试验地点是否具有代表性，对试验成果的价值具有重要作用。一般地，灌浆试验地点选择中需考虑几方面的条件：①地质条件需具有代表性，常规灌浆试验一般选在未来灌浆施工区域地质条件中等偏差的地段，基岩中的软弱夹层、断层破碎带、糜棱岩、性状很差的岩脉、强岩溶发育区等部位需予以重点考虑，或设专门试区。②试验工程是否与永久灌浆工程相结合，需要根据工程特点、地质条件、试验目标、试验项目和试验要求而定。帷幕灌浆试验区可选在拟定防渗帷幕的上游部位，灌浆试验完成后即使灌浆质量未达到要求，也不影响将来防渗帷幕的修建，还起到幕前深孔固结作用，有利于坝基防渗；若地质条件简单、灌浆质量有保证，则灌浆试验区也可选在拟定的防渗帷幕线上，这样不仅所得灌浆成果资料更切实际，试验帷幕即作为永久工程的一部分，从而节省工程费用。固结灌浆试验区一般选在坝基需要处理的部位，试验工程即作为永久工程固结灌浆的一部分。③选择灌浆试验位置时还需考虑场地地形、机械设备与材料运输、水电供应、人员交通、与其他施工干扰宜小、辅助工程量小等条件。灌浆试验区还需远离岸坡临空面，尽量选择在地势相对平缓部位或现有洞室内。

由于各工程的要求不同，或地质条件复杂而差异又大，有时需选择多个试验区进行试验。

灌浆试验是一项比较繁杂而又细致的工作。灌浆试验虽工程量不大，但试验的项目与内容多、程序与步骤多而杂、测试项目多。要求试验方案完整、周密，对试验的项目、先后顺序、施工步骤、工序衔接及试验中可能出现不同情况时的应对措施等做出细致安排。为了达到预期目的，有时需要根据试验过程中出现的新情况及时调整或补充部分试验项目或内容。同时，工程尚处勘测或筹建阶段，试验现场的生产、生活、交通常常十分困难，试验施工可能费时较长，均需做好详细的计划与安排。

**4.0.5** 本条为新增条文。灌浆试验方案及试验规模直接关系到试验的目标和经济性，既要具有代表性，能全面反映工程特点，取得所需数据为设计支持依据，又能满足工程进度与经济性要求。试验的经济性值得重视，有的工程总灌浆工程量不大，但试验检测费用占有较大比例，而这些又是必需的。若能与后期永久工程结合利用或优化试验方案，则对经济性方面是有利的。总之，把灌浆试验方案做到紧凑、有效、节省，是灌浆试验的重要原则。

**4.0.6** 本条为新增条文。灌浆试验前后的测试工作非常重要，测试的项目要满足评价灌浆效果的需要，通常会比施工阶段多一些，但也不要太多。试验施工后的待凝和测试都需要足够的时间，必须予以保证，这样才能采用与灌浆前勘察对应的手段，对灌浆效果进行测试与分析。

**4.0.7** 本条对“2012 灌规”第 4.0.4 条做了适当修改、补充。当现场灌浆试验工程后期利用作为永久工程时，除需按试验的目的与要求提交灌浆试验报告外，还需按本规范第 10 章的要求提交相关施工记录与试验报告。

**4.0.8** 本条对“2012 灌规”第 4.0.5 条稍做修改、补充。灌浆工程设计施工详图和施工技术要求是灌浆施工的基本依据；施工组织设计是实施灌浆工程施工的一系列施工技术、施工工艺和施工组织措施，两者都有一个试生产的过程，同时尚需对前期灌浆设计成果进行进一步验证，这就是生产性灌浆试验的目的。它与设

计阶段现场灌浆试验的目的和要求是不同的，不能混为一谈，一般不应以后者替代前者。

对于中小型工程或地质条件比较好的水工建筑物，或为节省经费，设计阶段不进行现场灌浆试验，主要通过工程经验和工程类比进行灌浆参数设计，现场生产性灌浆试验安排在施工初期，经验证并适当调整灌浆参数后全面实施，这样的试验兼有设计阶段灌浆试验的任务。

## 5 基岩帷幕灌浆

### 5.1 一般规定

**5.1.1** 本条对“2012 灌规”第 5.1.1 条做了适当修改。完整连续的防渗帷幕施工完成，才能截断渗水通道，保证蓄水安全。许多工程实例证明，在地下动水条件下进行帷幕灌浆，质量难以保证。水库蓄水后，孔口高程低于库水位的帷幕灌浆孔通常会出现孔口涌水的情况，根据经验，当孔口涌水压力大于 0.2 MPa 时，灌浆施工尤为困难，部分工程坝基帷幕灌浆为处理此类问题，耗费了较多的时间、材料和人力。因此，要求按时完成在不同蓄水时段最高蓄水位以下防渗帷幕的施工并检查合格。

有的工程因特殊原因在蓄水前来不及完成全部帷幕灌浆，或不能在蓄水过程中完成相应蓄水位以下的帷幕灌浆。例如，在岸坡部位，特别是拱坝岸坡部位往往在上下层廊道或灌浆平洞间存留三角形未灌浆区，为了保证按期蓄水，部分工程经过论证分析，要求至少完成该部位接触灌浆，以及近岸段一定范围内的帷幕灌浆。这种近岸段“一定范围”在不同工程条件下存在较大差异，有的工程规定近岸段 30 m 以内，有的工程位于岩溶区规定近岸段 200 m 以内，有的工程则要求需包括岸坡地下厂房以内的地段，具体范围要根据各工程的具体情况慎重分析确定。此外，若遇近坝部位帷幕灌浆可能堵塞接触灌浆管路的情况，经论证，对于作用水头不高的部位，可采取在岸坡接触灌浆管路埋设前，先行实施坝基无盖重固结灌浆，利用无盖重固结灌浆作为临时帷幕，待接触灌浆完成且蓄水后，立即实施近坝部位的帷幕灌浆。

至于远岸段剩余的帷幕灌浆，部分工程采取在蓄水前先完成

一排帷幕孔或设置临时帷幕，后期再进行其余排帷幕灌浆或主帷幕灌浆的应对措施，但临时帷幕的工期对工程也会有影响，且会增加投资，效果也需论证，采用时要认真研究其可行性。

**5.1.2** 本条对“2012 灌规”第 5.1.2 条做了适当修改、补充，规定帷幕灌浆施工前应具备的条件。通过对这些相关条件的分析研判，可提前发现问题，减少失误，也便于灌浆工程的进度安排。

对本条 1 款~6 款的解释如下：

**1** 帷幕灌浆的压力一般较大，需在有盖重条件下进行。对上部结构混凝土盖重厚度提出一定要求，有利于提升灌浆压力、减少抬动、保证灌浆质量。但盖重厚度定得过高虽有利于灌浆质量，却不利于灌浆工期。许多大型工程中规定上部混凝土厚度不小于 30 m，也有规定不小于 20 m 的。考虑一些工程中的大坝不高，特别是中小型工程，若上部混凝土厚度要求过高，则往往使帷幕灌浆开工时间过于滞后，工期难以保证，蓄水压力较大。况且灌浆压力的大小还与基岩自身条件有很大关系。初步统计国内大型工程一般为坝高的  $1/8\sim 1/5$ ，设计时需综合分析确定，一般高坝可考虑盖重大一些，低坝可小一些。

**2** 固结灌浆由于孔浅，采用的灌浆压力较小，相应盖重也小，且布置在大面积上，因此需先安排施工，这样一方面混凝土钻孔工程量小；另一方面可将浅层岩石中的裂隙充填密实，从而减少帷幕灌浆时的串、冒浆情况，有利于帷幕灌浆采用较大压力。

帷幕灌浆部位或附近布置的接缝灌浆应先进行，有条件时接触灌浆也宜先施工，因为工程实践中曾不少发生帷幕灌浆浆液串流到混凝土坝底层接缝缝面或岸坡接触缝面的情况，使这些部位的接缝灌浆或接触灌浆实施困难。

岸坡接触灌浆是采用灌浆充填混凝土结构与建基面间的张开缝，其先行灌浆对提高后期帷幕灌浆压力、减少抬动和串漏、保证灌浆质量有利；反之，不仅影响帷幕灌浆质量，且会损坏部分

接触灌浆设施、堵塞管路。由于岸坡接触灌浆往往需要等坝体混凝土上升达到一定高度并充分冷却后进行，这样与帷幕灌浆的矛盾显得突出，特别是高拱坝中，这种现象十分普遍。通常采用的一些做法是：①距离接触灌浆区一定范围外的帷幕灌浆先灌，近接触灌浆区待接触灌浆后再进行帷幕灌浆；②在前述做法的基础上，将接触灌浆区的帷幕灌浆又分上部和下部进行，先进行下部基岩帷幕灌浆，待接触灌浆完成后再进行上部帷幕灌浆。这样帷幕灌浆的工期压力将大大减小。

**3、4** 帷幕灌浆轴线附近的地下洞室施工、边坡加固、地质缺陷处理完成，可减少帷幕灌浆施工中的冒浆、串漏、抬动等现象发生，有利于提高灌浆压力，保证灌浆质量。

**5** 土石坝心墙下进行帷幕灌浆时，由于施工方法各异，对上部结构的强度、盖重厚度等要求需根据具体情况做出规定。同时，这种情况下上部结构不能承受灌浆压力或浆液流动冲刷，通常采用套管保护或隔离。

**6** 其目的是防止帷幕灌浆施工时破坏各种监测仪器、电缆、管线、止水片、锚杆、钢筋等设施。

**5.1.3** 条文中所说灌浆孔的上下游排，是依据帷幕的具体挡水方向确定的，有时并不一定与河流的上下游一致。

**5.1.4** 本条对“2012灌规”第5.1.4条做了适当修改、补充。布设先导孔的目的核对或补充勘探资料，掌握灌浆区地质情况，特别是对设计帷幕底线进行验证与确认。先导孔需最先施工，也需布置在最深的一排孔中。先导孔需采取岩芯，分段进行压水试验、分段灌浆。底层帷幕先导孔的深度一般深入帷幕底线以下1个~2个灌浆段，中小工程中也有深入帷幕底线以下2m~3m，其目的是验证设计帷幕底线的正确性。

先导孔虽然具有补充勘探的性质，但需注意它只是兼顾一定探测任务的先行灌浆孔，而不是勘探孔，不能把勘探阶段的任务随意转移到先导孔来完成。



先导孔的岩芯量大，而且其目的是核对或补充勘探资料，除重要岩芯外不必保留，但需全部拍照或摄像。

**5.1.5** 本条对“2012 灌规”第 5.1.5 条做了适当修改、补充。在正常情况下，无论采用何种灌浆方法，相邻两序的灌浆孔（同一排或不同排）需待先序孔全孔施工完毕以后再开始后序孔的施工。但工程中往往工期紧迫，于是在施工实践中广泛采用后序孔比先序孔滞后 15 m（通常为 3 个灌浆段）并行施工的方法。实践证明，这样做在一般地质条件下相邻孔串浆的可能性较小，但对加快施工进度十分有利。

采用自下而上分段灌浆法进行灌浆时，邻孔同时灌浆很容易串漏，甚至造成事故，故严格要求分序施工。

**5.1.6** 本条对“2012 灌规”第 5.1.6 条做了适当修改。许多工程中曾采用或试用混凝土防渗墙内预埋导向管或覆盖层护壁套管作为孔口管进行孔口封闭法灌浆，出现的主要问题是：防渗墙内预埋管主要是起导向作用，保证灌浆孔能顺利钻到墙底，为节省材料，这种管子常常不能承受较高灌浆压力，管子的埋设深度最多也只能达到墙底，而不能穿过墙底与基岩的接触面，不符合孔口封闭灌浆法中孔口管的要素；覆盖层护壁套管因管底处通常存有沉渣、淤泥等，而套管又没有嵌入基岩中，导致灌浆过程中不能正常升压，或当压力升高时，在管底处产生击穿，不仅反复待凝与复灌费时较长，而且耗浆量大，压力很难升至设计压力而使下部基岩段灌浆质量受到影响，因此直接使用预埋导向管或护壁套管作为孔口管灌浆是不妥的。

为了解决上述问题，许多工程中进行了有益的探索，通常的做法是：①在导向管或套管内使用灌浆塞进行第 1 段（接触段）灌浆（视情况复灌）后，重新下入孔口管至基岩内，利用嵌岩的孔口管进行以下基岩段灌浆，其优点是下部基岩灌浆压力可保证，缺点是管材消耗多；②在导向管内对下部基岩采用分段钻进和分段阻塞灌浆，其优点是耗材少，缺点是孔较深时下部灌浆段阻塞

费时费力。

牛栏江红石岩堰塞湖整治工程混凝土防渗墙下帷幕灌浆采用自上而下分段灌浆法和自下而上分段灌浆法两种灌浆方法。采用自上而下分段灌浆法时，防渗墙与基岩接触段（第1段）灌浆，灌浆塞卡在防渗墙内预埋管底部以上50 cm，第2段灌浆时灌浆塞卡在第1段段底以上50 cm，以此类推；采用自下而上分段灌浆法时，最下一段灌浆（第1段），灌浆塞卡在该段顶部的基岩内，以此类推，最后一段（防渗墙与基岩接触段）灌浆，灌浆塞卡在防渗墙内预埋管底部以上50 cm，这样灌浆取得了良好效果。南水北调中线一期陶岔渠首工程覆盖层下基岩灌浆施工中，经灌浆试验探索全部采用变径搭接管方式，即利用埋管采用孔口封闭法或管内阻塞法进行第1段（接触段）灌浆后，在管内再下入一节变径短管，短管下部嵌岩2 m~3 m，上部与埋管搭接1.5 m左右，以下各段基岩均采用孔口封闭灌浆法灌浆，获得良好效果。

**5.1.7** 一般指紧邻防渗帷幕的主排水孔、扬压力观测孔。离帷幕较远的辅助排水孔可视情况处理。

**5.1.8** 本条对“2012灌规”第5.1.8条稍做修改。一些工程通常规定允许抬动值不大于200 μm，具体到某工程需根据地质条件和抬动可能造成的危害分析确定。实际作业时需努力控制灌浆在无抬动条件下进行。为了防止岩层或混凝土面抬动，在一些敏感部位安设抬动监测装置是必要的。抬动观测装置通常使用千分表或位移传感器，对于抬动量大或工作面上不易安设和保护抬动监测装置的部位，需增加水准观测。

有些工程抬动监测装置安设不合理，测不到数据，因此本次修订增加了附录B，工程中可按照附录B执行。需要指出的是，有些工程安设抬动监测装置过多，有的没有必要，有的没有很好地利用，有的早早损坏，徒然增加了工程成本。另外，防止岩层或混凝土面抬动，从根本上要靠灌浆压力的合理设置，要靠灌浆作业人员的责任心和技术水平，而不是靠仪器监测。

## 5.2 钻 孔

**5.2.1** 本条对“2012 灌规”第 5.2.1 条稍做修改。实践证明，帷幕灌浆孔采用回转式、冲击式和冲击回转式钻机钻进都是可行的。具体采用哪一种，应根据地质条件、灌浆施工方法与钻孔要求来选择。回转式与冲击式两类钻孔方法各有其优缺点，前者孔形较好，但工效较低；后者钻进工效高，但因其是无岩芯钻进，岩粉、岩屑较多，要加强钻孔和裂隙冲洗，冲击式钻孔的孔斜率通常也高于回转式钻进。

对页岩、黏土岩等遇水易软化的岩石，需根据其具体特性，选用合适的钻机和钻进方法。

**5.2.2** 孔位偏差是指对任何方向而言。

**5.2.3** 本条对“2012 灌规”第 5.2.3 条稍做修改。钻孔取芯、压水试验、物探测试、抬动监测、灌浆施工等各自对钻孔孔径的要求不同，需根据其使用要求和钻孔条件等确定。使用同一种方法钻孔，一般孔径小的钻进快，成本低。而对于循环式灌浆，小孔径钻孔灌浆时浆液流动速度快，可以减少浆液在钻孔内的沉淀，从而减少灌浆管在孔内被凝铸的事故；但对于分段循环式灌浆，孔径需满足安装灌浆塞的要求，因而孔径又不能太小。

帷幕灌浆孔一般采用一径到底的结构，对于变径的深孔，终孔段孔径应符合本条要求。

**5.2.4** 本条对“2012 灌规”第 5.2.4 条稍做修改。帷幕灌浆的各类钻孔一般都要进行孔斜测量，其检测频率、测斜方法和使用仪器可根据具体工程要求确定。

与外国技术标准相比，我国对帷幕灌浆孔孔斜的要求较严。欧洲灌浆技术标准《特殊岩土工程施工：灌浆》BS EN12715: 2000 规定，“钻孔应尽量小心以减少偏斜，设计应允许调整孔距以补偿预期的钻孔偏斜。一般地，对于孔深小于 20 m 的钻孔，其轴线偏斜不应超过计划方位的 3%；对于深孔而言，相邻钻孔之间的间

距应可以调整以补偿钻孔偏斜。”实际工程也是这样，国际招标的二滩工程要求孔深小于或等于 70 m 时，允许偏差为 2%；孔深大于 70 m 时，允许偏差为 2.5%，检测率为 20%。伊泰普工程帷幕灌浆孔采用冲击回转钻钻进，孔深在 70 m 以内，要求偏斜率不大于 3%，70 m 以上不大于 5%，检测率为 8%。

表 5.2.4 中钻孔深度规定到 100 m，100 m 深度时孔斜率为 2.5%。实际上钻孔孔斜的发展规律是随着孔深的增加而偏距增加越快，所以对于深孔而言，需以控制孔底偏距为目标，有针对性地进行钻孔偏斜设计，而不能简单地套用表 5.2.4 中各段孔深对应的偏距，也不可能要求钻孔越深孔斜率越小，那样要么做不到，要么需付出高昂但并不必要的代价。在工程中，若遇到大于 70 m 深的帷幕，则设计上一般考虑分为两层施工，或增加帷幕孔排数。

双排或多排垂直孔、顶角大于  $5^\circ$  的斜孔，孔底允许偏距“适当放宽”的尺度，需根据工程具体情况确定，有的工程坝基倾斜帷幕灌浆孔（顶角为  $30^\circ$ ）孔底最大允许偏距比垂直孔增加 50%。

钻孔开孔后，孔口 20 m 范围内的孔斜控制至关重要，一定要保证孔向准确，再往下继续使用较长的粗径钻具（钻头加岩芯管）并适当控制压力，就不易偏斜了。

当前，我国灌浆工程对帷幕灌浆孔的孔斜检测要求每孔且每 5 m 一段进行检测，既烦琐，又耽误施工进度，可以参照国外的经验选择 8%~20% 的钻孔在全孔终孔后每 5 m~10 m 一段进行检测。若钻孔偏斜超过设计要求，则可考虑采取补救措施，一般不采用在原孔上纠偏，而通常可在其旁布设一个钻孔，既可检查原灌浆孔的灌浆质量，又可作为补强孔，弥补原灌浆孔偏斜过大的缺陷。若这些检查孔压水试验成果达到设计要求，则可认为该单元工程帷幕灌浆质量合格。

**5.2.5** 意指在这种情况下不必按原定的段长（如 5 m 或 8 m）分段钻灌，而要及时进行处理，中止钻进，先行灌浆，或更换或改进钻进方式等。

**5.2.6** 钻孔冲洗，包括孔壁和孔底沉淀物的冲洗。钻孔冲洗方法为，利用钻杆或下入导管至孔（段）底，通常向孔底通入大流量水流，孔口敞开，让孔底钻渣和孔壁附着污物随水流冲出。钻孔冲洗工序是钻孔工作的一部分。

对于页岩、黏土岩等遇水易软化的岩石灌浆孔，可采用压缩空气或泥浆作为冲洗介质。

**5.2.8** 钻孔信息十分重要，它是后续灌浆作业采取何种针对性技术措施的依据。

### 5.3 裂隙冲洗和压水试验

**5.3.1** 本条对“2012 灌规”第 5.3.1 条稍做修改。裂隙冲洗，是指对钻孔四周一定范围内岩体裂隙的冲洗。通常采用压力水冲洗，即在安设灌浆塞后通过灌浆管（或钻杆）向钻孔内泵入压力水流，使裂隙中的充填物被流动水冲刷至孔外或被压力水推赶至离孔较远端。裂隙冲洗的水流方式以循环式为宜，采用纯压式灌浆方式进行裂隙冲洗时，由于冲洗液不能返出孔外，因此只需在裂隙发育地段或其他认为必要的地段进行。

工程实践证明，一般地层采用孔口封闭法进行高压帷幕灌浆时，不进行严格的裂隙冲洗，或不冲洗也能保证灌浆的效果。在乌江渡（灰岩）、龙羊峡（花岗岩）、隔河岩（灰岩）、三峡（花岗岩）、水布垭（灰岩）、彭水（灰岩）、构皮滩（灰岩）、皂市（石英砂岩、砂岩黏土岩互层）、寺坪（页岩）等工程的不同岩体中，都只是结合简易压水试验进行了一般的裂隙冲洗，灌浆均取得了成功。

采用自下而上分段灌浆法时，除在孔底段灌浆前可进行一次全孔裂隙冲洗外，其余各段在灌浆前一般不进行裂隙冲洗或简易压水试验，以免影响前一段灌注浆液的凝固，对灌浆质量不利。

各灌浆孔段裂隙冲洗的压力可采用该孔段灌浆压力的 80%，且不大于 1 MPa（自下而上分段灌浆时，全孔一次裂隙冲洗压力

可采用孔口段灌浆压力的 80%，且不大于 1 MPa)。冲洗时间为 20 min（回水达不到很快清澈）或小于 20 min（回水很快清澈），过长时间的冲洗起不到作用，注入大量的水反而有害。

有些工程采用 1 MPa 或灌浆压力的 80%进行裂隙冲洗时，造成地层抬动，故本次修订增加了“冲洗过程不应造成地层抬动破坏”。在这种情形下，冲洗压力需进一步降低，或不冲洗。

**5.3.2** 本条对“2012 灌规”第 5.3.2 条稍做修改。先导孔和检查孔的压水试验要求较为精确，所以不论采用孔口封闭灌浆法，还是采用自上而下分段灌浆法或自下而上分段灌浆法，其先导孔和检查孔的压水试验均需自上而下分段进行。

根据《水电工程钻孔压水试验规程》NB/T 35113—2018 和工程实际情况，对“2012 灌规”中附录 B 进行了适当修改形成本规范附录 C。

先导孔和检查孔压水试验一般使用单点法。这是因为灌浆工程压水试验的任务主要是求得岩体的透水率，先导孔作为指导施工的参考依据，检查孔作为灌浆效果和质量的的评价依据，一般不进行流态分析，而单点法压水试验已可满足这一要求，因此一般不需要进行三级压力五个阶段的五点法试验。

灌浆试验的任务不像施工那样单纯，要对岩体的渗透性、可灌性，帷幕的渗透稳定性等进行试验和评价，因此全部或部分采用五点法压水试验是必要的。

近些年来，我国高坝建设很多，有的工程对承受高水头的帷幕希望采用较高压力进行压水试验检查。附录 C 中表 C.0.3 规定可采用 1 倍水头压力，且不大于 2 MPa，这是因为帷幕检查孔都是布置在中心线上，试验时帷幕体内的渗径是帷幕厚度的一半，若以 1 倍水头压力压水，则理论安全系数为 2。另外，水的渗透、劈裂能力很强，岩体裂隙的抗劈裂能力一般较弱，大于 2 MPa 的压力很容易将已经灌注好的帷幕体劈裂，这是有害的。但对于灌浆试验，因为要获得多种条件下的数据，可不必受此限制。

另外，一些土石坝，包括较高的土石坝（心墙坝、面板坝）的帷幕灌浆，混凝土盖重都很薄，地基浅层灌浆压力都很低，因此在任何情况下，这些部位的检查孔压水试验压力都不能大于该灌浆孔段灌浆压力的 80%，或进行注水试验，以免对已建工程造成破坏。

**5.3.3** 孔口封闭灌浆法进行简易压水时，各段均在孔口封闭，在计算透水率时，灌浆段长度取未灌浆段岩石的长度，已灌浆段视为不透水。

简易压水试验与裂隙冲洗工艺相同，两者结合，合并进行，仍按简易压水试验进行记录，可节省工时，减少消耗，实践证明效果良好。

**5.3.4** 地质条件复杂地区，情况差别很大，工程要求不一，是否需要进行裂隙冲洗或采用何种冲洗方法，宜通过现场灌浆试验具体确定，也可根据类似工程的实践经验确定。

经验表明，在岩溶泥质充填物和遇水性能易恶化的岩层中，进行裂隙冲洗和压水试验，不仅达不到冲洗的目的，而且还会恶化岩体性能，影响灌浆质量。广西天生桥二级水电站引水隧洞不良地质地段围岩固结灌浆和新疆克孜尔水库主坝右坝肩岩体固结灌浆等工程曾遇到了这样的问题，采取了本条措施。在岩溶充填物以黏土为主的地段，帷幕灌浆孔可不进行裂隙冲洗，而采用高压灌浆方法解决，这在贵州乌江渡水电站、东风水电站、湖北隔河岩水电站坝基帷幕灌浆施工中也均已取得很好的成效。

当灌浆孔串通时，其裂隙冲洗方法和冲洗时间应根据裂隙发育情况、连通性等具体确定。已建工程中多采用压力水轮换进行裂隙冲洗，即将 2 个或多个串通孔同时安装灌浆塞，采用一孔进水，另一孔出水的方式，冲洗一定时间后，依次轮换进、出水孔进行冲洗，一般要求总冲洗时间不少于 2 h。当冲洗效果不佳时，可采用风、水轮换冲洗。

## 5.4 灌浆方法和灌浆方式

**5.4.1** 具体地说，地质条件较差、灌浆塞安设困难或工程防渗要求较高时，一般采用孔口封闭灌浆法、自上而下分段灌浆法；反之，可采用自下而上分段灌浆法。地层变化大时，可采用自上而下和自下而上相结合的综合灌浆法。

**5.4.2** 具体地说，自上而下分段灌浆法可采用循环式灌浆或纯压式灌浆；自下而上分段灌浆法可采用纯压式灌浆；孔口封闭灌浆法需采用循环式灌浆。稳定性浆液可采用纯压式灌浆；易于沉淀分离的浆液一般采用循环式灌浆。

**5.4.3** 本条对“2012灌规”第5.4.3条做了适当修改。“2012灌规”中该条文为“帷幕灌浆段长度一般可为5 m~6 m，岩体完整时可适当加长，但最长不应大于10 m；混凝土结构和基岩接触处的灌浆段长度宜为2 m~3 m。”本次修改为“混凝土结构和基岩接触处的灌浆段（接触段）长度宜为1 m~3 m，以下各灌浆段长度宜为5 m~8 m，岩体破碎、孔壁不稳时采用小值或更短。”语意更全面，更接近国际标准。例如，欧洲灌浆技术标准《特殊岩土工程施工：灌浆》BSEN12715：2000中第8.4.9条规定，“岩石中最大的灌浆段长度通常不应超过10 m，在裂隙发育或扰动严重的岩石中灌浆，其灌浆段长度应进行调整。土层中灌浆段长度则不应超过1 m。”同时，将混凝土结构和基岩接触处的灌浆段（接触段）长度缩短，是为了该部位得到更好灌注，其下各灌浆段长度放宽，有利于加快施工进度。

工程实践中，在下列情况下灌浆段长度可以加长：

(1) 岩体完整、裂隙不甚发育、透水率不大时，当前序孔（如I、II序孔）灌浆单位注入量不大，且能一次灌浆正常结束时，其后序孔（如III序孔）灌浆段长度可适当加大。有的工程规定若灌浆前压水试验透水率小于1 Lu，则可以与下一段合并灌注。

(2) 地层均一，基岩裂隙主要为短小或微裂隙，灌浆吸浆量



普遍不大，灌浆段长度可视情况适当加大。

(3) 孔底段，深入基岩隔水层内或基岩透水率接近设计防渗标准时，其灌浆段也可适当加长。

**5.4.4** 本条对“2012 灌规”第 5.4.4 条做了适当修改。混凝土与基岩接触段需先行灌浆，并将灌浆塞安设在混凝土内，其目的是将接触缝面灌好，有利于混凝土与上部岩体形成较坚固的盖重，以提高下部灌浆段的灌浆压力；其不利之处在于增加了混凝土结构抬动的风险。以下各段灌浆时灌浆塞安设在灌浆段段顶以上 50 cm~100 cm 处的目的是防止漏灌。

**5.4.5** 本条对“2012 灌规”第 5.4.5 条做了适当修改、补充。采用自下而上灌浆法时，由于多种原因，有时灌浆塞在规定的位置卡不住，不得不上提，甚至多次上提致使灌浆段很长，影响灌浆质量。条文中规定，对长度超过 10 m 的灌浆段，一般采取补救措施。例如，可对该部位重新钻开进行分段复灌，或以后在其旁布设检查孔，一方面检查灌浆质量，另一方面通过对检查孔进行灌浆，起到补强的作用等。

**5.4.6** 本条对“2012 灌规”第 5.4.6 条稍做修改。混凝土与基岩接触段灌浆结束后待凝，有利于防止混凝土结构物在以下孔段灌浆时发生抬动，有利于混凝土与上部岩体形成较坚固的盖重，从而提高下部灌浆段的灌浆压力。其余灌浆段灌浆结束后不待凝，是因为在灌浆正常结束的条件下，已经灌入到岩石裂隙内的水泥浆液，不会在下一个灌浆段钻进时被循环水流冲洗出来。但遇灌浆前孔口涌水、灌浆后孔口返浆、地质条件复杂，以及灌浆压力很低等情况时，待凝是必要的，待凝时间需根据工程具体情况确定。

各工程具体情况不同，所需待凝时间长短也不一。长江三峡工程防渗帷幕高压灌浆，微裂隙地层个别涌水，当涌水压力小于 0.1 MPa 时待凝 12 h，大于或等于 0.1 MPa 时待凝 24 h，效果较好；丹江口水库大坝加高工程高水头下帷幕补强灌浆试验中，高压灌

浆，微裂隙且不发育地层，有涌水，试验结果待凝 3 h、6 h、12 h、24 h 无明显差异，推荐 6 h；南水北调中线一期陶岔渠首工程黏土覆盖层下基岩灌浆试验中，多发性岩溶地层，接触段待凝 12 h 效果差，24 h 效果好，推荐 24 h；亭子口工程现场灌浆试验和施工中，风化与卸荷砂岩透水率大，试验待凝 12 h 效果差，24 h 效果好。

上述特点表明，微裂隙岩体中，采用高压灌浆时，即使在涌水情况下，待凝 6 h~12 h，已可满足要求；在风化软岩中，由于可耐受的灌浆压力较小，即使在无涌水情况下，仍需待凝 24 h 以上方有效。

**5.4.7** 先导孔本身也是灌浆孔，需按技术要求进行灌浆。若采用自上而下分段进行压水试验和灌浆的方法，则每段灌浆可在该孔段压水试验完毕后立即进行灌浆，这样做对压水试验成果的精确性会有影响，但对灌浆是有利的，而这正是工程的主要目的。

**5.4.8** 这样规定的主要理由是，灌浆前做的简易压水试验所用的压力小，而灌浆时所用的压力大，有时透水率小于 1 Lu 的孔段，在较大的灌浆压力下，也能灌入较多浆液。

灌浆施工实践中，就经常发生一个灌浆段的透水率虽小，但注入水泥量却较大的情况。所以既然灌浆段已钻完，且也安装好灌浆塞，接着进行灌浆既不很费事，又可避免失误。

## 5.5 灌浆压力和浆液变换

**5.5.1** 灌浆压力是保证和控制灌浆质量的重要因素，对工程安全和造价也有重要影响。近 30 年来工程界趋向于尽量采用较高灌浆压力，传统的经验公式已不适用，因此工程类比和现场灌浆试验已成为确定灌浆压力的主要途径。探索既不引起有害抬动变形和岩体劈裂，又能保证灌浆效果合适的灌浆压力，通常是现场灌浆试验中的一项主要内容。

表 5-1 为国内若干工程帷幕灌浆采用的最大灌浆压力情况，

可供参考。

表 5-1 国内若干工程帷幕灌浆采用的最大灌浆压力情况\*

工程名称	坝基岩石性质	坝型	最大坝高(m)	灌浆工程量(万 m <sup>3</sup> )	最大灌浆压力(MPa)	单位注灰量(kg/m)	帷幕完工年份
贵州乌江渡大坝	强岩溶灰岩	重力拱坝	165.00	19.25	6.0	294.70	1980
湖北葛洲坝大坝	粉砂岩	闸坝	53.80	3.39	0.2~0.4	66.00**	1981
河北潘家口大坝	角闪斜长片麻岩	宽缝重力坝	107.50	5.73	3.0	6.50	1983
青海龙羊峡大坝	花岗闪长岩	重力拱坝	178.00	16.40	6.0	20.00左右	1985
贵州东风大坝	强岩溶灰岩	薄拱坝	162.00	32.15	5.0	257.80	1994
湖北隔河岩大坝	强岩溶灰岩	重力拱坝	151.00	19.3	5.0	85.00	1995
辽宁观音阁大坝	强岩溶灰岩	碾压混凝土重力坝	82.00	20.57	5.0	228.00	1996
云南五里冲水库	强岩溶灰岩	盲谷无坝库	—	21.40	6.0	150.40	1996
广西天生桥一级大坝	泥岩、砂岩、灰岩夹泥岩	面板堆石坝	178.00	3.140	2.5	168.20	1997
四川二滩大坝	玄武岩	拱坝	240.00	20.47	6.5	15.60	1999
山西万家寨大坝	灰岩、泥灰岩	重力坝	105.00	2.00	3.5	23.00	1999
河南小浪底大坝	黏土岩、砂岩	斜心墙土坝	154.00	21.00	3.5	222.70	1999
广东飞来峡主坝	花岗岩	重力坝	52.30	0.59	1.5	—	1999
广西百色大坝	辉绿岩、硅质岩	碾压混凝土重力坝	130.00	2.80	3.0、5.0	154.00	2005

续表 5-1

工程名称	坝基岩石性质	坝型	最大坝高(m)	灌浆工程量(万 m <sup>3</sup> )	最大灌浆压力(MPa)	单位注灰量(kg/m)	帷幕完工年份
湖北水布垭大坝	灰岩、炭泥质灰岩	面板堆石坝	233.00	31.00	4.0	78.12	2007
湖南皂市大坝	石英砂岩	碾压混凝土重力坝	88.00	2.20	3.0	39.90	2007
长江三峡大坝	闪云斜长花岗岩	重力坝	181.00	13.07	6.0	8.69	2008
四川瀑布沟大坝	玄武岩、凝灰岩	心墙土石坝	186.00	21.50	4.0	约 220	2008
安徽白莲崖水库	片麻岩、花岗岩	碾压混凝土拱坝	104.60	1.62	3.5	15.70	2009
贵州构皮滩大坝	强岩溶灰岩	拱坝	230.50	40.00	6.0	290.00	2009
青海拉西瓦大坝	粗粒花岗岩	拱坝	250.00	21.02	6.0	>80.00	2010
贵州光照大坝	粉砂岩、泥页岩、灰岩	碾压混凝土重力坝	200.50	约 17.00	5.0	22.12	2010
云南小湾拱坝	片麻岩	拱坝	294.50	22.40	6.0	6.26	2010
清江水布垭大坝	灰岩、砂页岩	面板堆石坝	233.00	2.50	3.0	—	2011
金沙江向家坝大坝	砂岩、粉砂岩、泥岩	重力坝	162.00	约 61.00	3.5	—	2013
金沙江溪洛渡大坝	玄武岩	拱坝	285.50	25.10 (坝基)	6.5	29.10	2013
锦屏一级大坝	大理岩、砂板岩	拱坝	305.00	110.00	6.5	—	2013
四川亭子口大坝	砂岩、粉砂岩、黏土岩	重力坝	115.00	2.10	3.0	—	2014

\* 资料来源于有关单位技术文件。

\*\* 部分钻孔灌注丙凝，平均单位注入量为 4.7 L/m。

**5.5.2** 从理论上讲,灌浆压力是孔内灌浆段中点处所承受的压强,施工中以孔口安装的压力表或压力传感器测得的压力表示,两者是有差异的,压力表或压力传感器离孔口越远,压力损失越大,差异就越大。另外,压力表或压力传感器离孔口远了,其所反映的压力值滞后于实际发生时间,这对捕捉浆液扩张岩体劈裂信息,防止大的劈裂发生极为不利,因此压力表或压力传感器与孔口间管路长度越短越好,本条规定压力表或压力传感器与孔口距离“不宜大于5 m”。事实上若将压力传感器和压力表分开安装,则压力传感器安装在孔口是很容易做到的。

灌浆压力记读压力表指针摆动的“中值”(平均值),或是“峰值”(最大值),都是可以的。理论上讲,中值比峰值更能代表对灌浆段所实际施加的总能量。

灌浆压力需稳定,本条与本规范第3.3.3条规定的灌浆泵压力波动值宜小于20%的要求是一致的,这无论是对于记读中值或峰值都是重要的。压力波动的主要原因在于灌浆泵的类型及其工作状态。使用单缸泵,波动就大;使用双缸泵或三缸泵,波动就会小些。灌浆泵使用时间过久或维修不善,也会加大压力波动。所以必须重视灌浆泵的选用,注意维护保养,使其保持良好的工作状态。

记读灌浆压力值的方法,在技术要求中应标明。高压灌浆时,为了防止压力过大发生地面抬动或破坏岩层,还需对最大值提出要求。同一工程中记读灌浆压力的方法需保持一致。

使用灌浆记录仪可以方便地测记灌浆时段内的平均压力和最大压力,这对分析灌浆过程、控制灌浆质量十分有利。

**5.5.3** 本条为新增条文。明确记读灌浆压力的基准,一般不考虑浆柱压力和管路压力损失,但压力敏感地点灌浆例外。

**5.5.4** 本条对“2012灌规”第5.5.3条做了适当修改、补充。在灌浆过程中正确使用灌浆压力非常重要。一般地,在地质条件较好、注入率较小时,灌浆一开始应尽快达到设计压力;反之,在

情况不甚明了时，需分级提高灌浆压力。升压过程中保持灌浆压力与注入率相适应的目的是防止发生岩体或建筑物抬动变形和破坏。

从某种意义上说，灌浆浆液在灌浆压力下流动，灌浆压力也会传递到岩体中所有浆液到达的部位，迫使地层裂隙在压力下扩张，从而导致地基变位，建筑物抬动，皆源于灌浆做功，称为“灌浆功率”，即在单位时间内施加到灌浆区域的能量，其等于灌浆压力  $p$  与注入率  $Q$  的乘积。不同岩性、不同裂隙形态、不同类别的岩体可承受的灌浆功率是不同的，因此调控灌浆压力就是要调节好灌浆压力与注入率的关系，使其  $pQ$  值在一个适当范围。

工程地质条件不同，可采用的  $pQ$  值也不同。某工程在不同的灌浆压力下控制注入率的情况见表 5-2，可供参考。

表 5-2 某工程设置的灌浆压力与注入率的关系表

注入率 (L/min)	>30	30~20	20~10	<10
灌浆压力 (MPa)	<1	1~1.5	1.5~3	>3
$pQ$ 值 (MPa·L/min)	<30	<30	<30	<30

**5.5.5** 本条对“2012 灌规”第 5.5.4 条做了适当修改、补充。除本条规定的水灰比比级外，类似的比级如 5.67、2.67、1.67、1.17、0.87、0.67、0.53，也是可行的，这种比级每搅拌 150 L 浆液中加入的水泥量分别为 0.5、1、1.5、2、2.5、3、3.5 袋（以每袋水泥质量为 50 kg，水泥表观密度为  $3.0 \text{ g/cm}^3$  计），有利于使用袋装水泥和分散制浆的情况。

某工程采用的纯水泥浆液的流变参数见表 5-3。

表 5-3 纯水泥浆液的塑性屈服强度和黏度

水灰比	塑性屈服强度 (Pa)	黏度 (mPa·s)	水灰比	塑性屈服强度 (Pa)	黏度 (mPa·s)
0.3	384	403	1.0	2	6

续表 5-3

水灰比	塑性屈服强度 (Pa)	黏度 (mPa·s)	水灰比	塑性屈服强度 (Pa)	黏度 (mPa·s)
0.4	67	90	2.0	1	2.5
0.5	23	37	3.0	0.7	1.8
0.6	12	20	5.0	0.53	1.4
0.7	7	13	10.0	0.43	1.2
0.8	5.5	12	—	—	—

注：1 浆液的塑性屈服强度和黏度与水泥品种、试验条件等有关，表中数据仅供参考。

2 水的塑性屈服强度为 0 Pa，黏度为 1.0 mPa·s。

由表 5-3 可知，水灰比为 3、5 和 10 的水泥浆液的塑性屈服强度和黏度两项参数比较接近，因此从可灌性的角度考虑，开灌浆液水灰比采用 3 和 5 差别不大，但从灌浆的勘探性质和节约水泥方面综合考虑，循环式普通水泥浆液灌浆开灌水灰比采用 5 是适宜的。本条 0.8 级改为 0.7 级，使各比级含水泥量差值和塑性屈服强度、黏度变化更均匀。

由于细水泥浆液的水泥颗粒细、比表面积大、活性高、保水性强，为保证水泥结石有一定的强度和提高了灌浆质量，应采用比普通水泥浆液更小一些的水灰比。但同一水灰比的细水泥浆液塑性黏度和屈服强度比普通水泥浆液大，因此通常掺加适量的外加剂，使浆液流动性增强。具体选用多大水灰比开灌应根据具体工程地质条件、基岩的可灌性和灌浆压力的大小综合确定。另外，细水泥浆液主要在微小裂隙地层使用，且多配合高压灌浆，但这种地层灌浆时常易产生析水回浓。考虑这一点，细水泥浆液开灌水灰比采用 2 更有利一些。

长江科学院针对长江三峡工程帷幕灌浆中所用湿磨细水泥浆液（强度等级为 52.5 的普通硅酸盐水泥湿磨，掺加 1% 的 JG-2 减水剂）进行了室内模拟灌浆试验，比较在常压（大气压）和高压

(5 MPa) 两种条件下的循环灌浆 1 h 形成的水泥结石性能。试验结果见表 5-4。

表 5-4 常压和高压下浆液结石性能试验

测试内容	压力	水灰比			
		3	2	1	0.6
凝结时间 (初/终) (h: min)	常压	16:30/26:05	15:49/21:25	14:48/20:21	8:28/12:33
	高压	已终凝	已终凝	已终凝	已终凝
7 d 抗压强度 (MPa)	常压	4.22	7.0	12.4	15.2
	高压	70.8	94.5	95.1	70.7
28 d 抗压强度 (MPa)	常压	12.2	17.0	22.2	28.2
	高压	105.0	109.0	112.0	96.3
28 d 抗渗 (试件开始透水的压力, MPa)	常压	0.4	0.6	1.0	>3.0
	高压	>3.0	>3.0	>3.0	>3.0

由表 5-4 可知, 在常压试验条件下, 不同水灰比浆液的凝结时间均较长, 浆液结石的抗压强度存在明显的差异, 且普遍较低; 抗渗性也存在明显的差异。在 5 MPa 压力作用后, 不同水灰比浆液均已终凝; 浆液结石的强度值比常压下有显著增加, 且各种水灰比浆液结石的抗压和抗渗能力基本相当。该试验说明在排水条件较好的情况下, 不同水灰比浆液高压作用下获得的水泥结石性质相近。

水泥浆液结石机理研究表明, 水泥结石体的最终强度发展取决于孔隙率, 或者取决于在灌浆过程中浆液自由水析出、固结排水后剩余水分所占据的空间比。根据大量的试验结果, 水泥结石体的强度  $f$  与孔隙率  $X$  存在式 (5-1) 的关系:

$$f = f_0 \times (1 - X)^n \dots\dots\dots (5-1)$$

式中:  $f$  ——水泥结石体强度 (MPa);

$f_0$  ——孔隙率为 0 时的水泥结石体强度 (MPa), 通常强度



等级为 42.5 的普通硅酸盐水泥的  $f_0 \approx 110$  MPa;

$X$  ——水泥结石体孔隙率;

$n$  ——试验常数, 与水泥种类及试验条件有关, 波动于 2.6~3.0 之间。

水泥结石体孔隙率与灌浆过程中的排水条件、压力梯度和灌浆时间有关。上述压滤试验中良好的排水条件、较高的压力梯度和持续的灌浆时间也可以说是一种较极端情况, 其所得出的结石体强度要大于实际工程中的结石体强度, 而通常的浆液室内常压试验成果则只考虑自由水的排出, 浆液在压力作用下的固结排水几乎不考虑, 因此常压试验的结石体强度必定小于实际工程中的结石体强度。

纯压式灌浆的浆液变换不灵活, 因此其浆液水灰比等级一般较少, 开灌浆液不能太稀。一些国外工程采用单一比级的稳定性浆液。需要注意的是, 这种单一比级的稳定性浆液在施工过程中基本不变, 所以其配合比需充分顾及大多数地段的地质条件, 慎重确定。

**5.5.6** 本条对“2012 灌规”第 5.5.5 条稍做修改。混合浆液和膏状浆液组分复杂, 浆液比级变换不仅要改变水与固相材料的比例(水固比), 往往还要改变固相材料间的配合比, 各工程需因地制宜确定。

混合浆液和膏状浆液的配合比在施工过程中基本不变, 所以更应充分顾及大多数地段的地质条件, 慎重确定。

**5.5.7** 本条对“2012 灌规”第 5.5.6 条稍做修改。本条规定的为常用的浆液变换方法, 不同工程针对具体的地质条件可调整各级浆液的灌注量或灌注时间。

对于条文中注入率“改变不显著”的理解可以量化为, 某一级浆液在灌注了一定数量(如 300 L)之后, 其注入率仍大于变浆前注入率的 70%, 就属于“改变不显著”。

**5.5.8** 灌浆压力和注入率突然改变, 包括灌浆压力突然升高和注

入率减小，或灌浆压力突然降低和注入率增大的现象。这常常是一些施工事故的征兆，或设备系统发生故障，正常灌浆的通道突然被堵塞；或灌浆范围内某一裂隙、通道突然被打开，如岩体劈裂、混凝土结构抬动或产生裂缝等，需高度警惕和重视。

**5.5.9** 20世纪90年代初期，十五届国际大坝会议主席、瑞士学者隆巴迪提出了一种新的设计和控制灌浆工程的方法——“灌浆强度值”法（grouting intensity number, GIN 灌浆法）。这种方法的基本概念是，对任意孔段的灌浆，都是一定能量的消耗，这个能量消耗的数值，近似等于该孔段最终灌浆压力  $p$  和灌入浆液体积  $V$  的乘积  $pV$ ， $pV$  就称为灌浆强度值，即 GIN。由于裂隙岩体灌浆时，大裂隙常常注入量大而使用压力小，细裂隙常常注入量小而使用压力高。隆巴迪认为，若在各个灌浆段的全部灌浆过程中，都控制 GIN 为一常数，就可以自动地对开敞的宽大裂隙限制其注入量，对比较致密的可灌性差的地段提高灌浆压力。由于 GIN 等于常数，在压力—注入量坐标系上，GIN 曲线是一条双曲线，其值越大，曲线离开原点的距离越远；再加上对最大灌浆压力和最大注入量的限制，就组成了一条对灌浆过程控制的包络线。

采用 GIN 灌浆法灌浆的要点是：

(1) 需用稳定的、中等稠度的浆液，以达到减少沉淀，防止过早地阻塞渗透通道和获得紧密的浆液结石的目的。

(2) 整个灌浆过程中尽可能只使用一种配合比的浆液，以简化工艺、减少故障、提高效率。

(3) 用 GIN 曲线控制灌浆压力，在需要的地方尽量使用高压，在有害和无益的地方避免使用高压。

(4) 用计算机监测和控制灌浆过程，实时控制灌浆压力和注入率，绘制  $p—V$  过程曲线，掌握灌浆结束条件。

此外，该法所采用的灌浆方式多是自下而上纯压式灌浆。

GIN 灌浆法在一定程度上自动地适应了岩体地质条件的不规则性，使沿帷幕体的总的浆液注入量得到较合理分配，灌浆帷幕

的效益-投资比率达到最大。GIN 灌浆法在美洲一些国家的工程中首先应用，取得了较好的效果。但也有学者质疑，认为该法不适用于细微裂隙和宽大裂隙（包括岩溶）岩体的灌浆，隆巴迪本人也承认这一局限性。

我国于 1994 年引进 GIN 灌浆法，先后在黄河小浪底水利枢纽、长江三峡水利枢纽和湖南江垭水利枢纽等工程进行了灌浆试验或应用，但未曾大面积推广。总的看来，该法理论明确、施工简便、工效较高，但对地质条件针对性不强，用以构建的帷幕防渗标准较低。

20 世纪 80 年代，我国学者在乌江渡水电站灌浆施工中，提出了注入率与灌浆压力相适应的原则，二滩工程灌浆试验中曾提出“双限注浆压力控制技术”，机理相似，也曾取得良好效果。

## 5.6 孔口封闭灌浆法

**5.6.1** 1982 年，乌江渡水电站大坝坝基帷幕灌浆首创使用孔口封闭灌浆法取得成功。此法优点较多，例如，孔内不需下入灌浆塞，施工简便；每段灌浆结束后，不需待凝，即可开始下一段的钻孔，加快了进度；上部孔段可得到多次重复灌注，对提高灌浆质量有利；使用孔口封闭器有利于加大灌浆压力等。经过许多工程实践的总结推广，孔口封闭灌浆法已成为水电水利灌浆工程施工的主要工法，也是我国自主创新的国家级工法。

孔口封闭灌浆法起源于强岩溶灰岩地基的灌浆，它在总体上适应我国技术及经济发展的条件，但也具有工效较低、材料能源消耗较多，在含有煤系、页岩等软弱和缓倾角地层中易发生抬动等缺陷，因此在任何条件下都采用该法也是不适宜的。

有的工程使用一种简化的孔口封闭灌浆法——孔口阻塞灌浆，其特点是不设置孔口管，不使用孔口封闭器，自上而下分段钻孔和灌浆，每一段灌浆都在孔口安设灌浆塞来实施，随着灌浆孔段的加深，灌浆塞的灌浆管也相应延伸。很显然，该法省去了

镶铸孔口管的工序，因而效率提高、成本降低；也正因为如此，该法不能适应较高灌浆压力和较大孔深，而主要应用在钻孔数量很多、灌浆孔深和灌浆压力不很大的坝基固结灌浆，帷幕灌浆一般不采用。

**5.6.2** 灌浆孔孔径大小需与受灌地层的岩体条件和钻孔要求相适应。为避免浆液在钻孔中流速太慢甚至发生沉淀，灌浆孔孔径一般较小，通常采用 56 mm~76 mm 是适宜的。

**5.6.3** 本条对“2012 灌规”第 5.6.3 条稍做修改、补充。镶铸好孔口管是孔口封闭灌浆法的前提条件。孔口管段孔径比下部灌浆孔径大 1 级~2 级，孔口管一般为无缝钢管，管口有可与孔口封闭器连接的螺纹，若用多节钢管连接而成，则也需用螺纹内部平接。孔口管段采用卡塞法灌浆，灌浆塞安放在混凝土内，采用纯压式或循环式灌注，灌浆结束后安设孔口管，使用水灰比为 0.5 的浓浆从孔口管内注入，自管外孔口返出，固定孔口管待凝，完成镶铸孔口管。

实践证明，在大多数情况下，镶铸孔口管的待凝时间采用 48 h 是可行的。

**5.6.4** 本条对“2012 灌规”第 5.6.4 条稍做修改。由于灌浆压力大，故要求孔口管必须镶铸牢固，不允许孔口管四周有漏浆、冒浆现象。孔口管埋入岩石中的深度根据最大灌浆压力和灌浆地段表层岩石情况而定，在一般条件下，表 5-5 可供参考。

表 5-5 孔口管埋入岩石中的深度

最大灌浆压力 (MPa)	3.0	4.0	5.0	6.0
孔口管埋入岩石中的深度 (m)	1.0~1.5	1.5~2.0	2.0	2.0~2.5

**5.6.5** 本条对“2012 灌规”第 5.6.5 条稍做修改。目的是尽快升高灌浆压力，使在较浅的深度上即可使用最大的灌浆压力灌浆。

表 5-6 列举了几个工程灌浆段的长度和灌浆压力的使用情况。

表 5-6 几个工程灌浆段的长度和灌浆压力的使用情况

工程	灌浆段长度 (m) / 灌浆压力 (MPa)				
	岩石中的第一段 (孔口管段)	第二段	第三段	第四段	第五段
贵州乌江渡水电站	2/1.0	1/2.0	2/4.0	5/6.0	5/6.0
湖北隔河岩水电站	2/1.0	1/2.5	2/3.5	5/5.0	5/5.0
青海龙羊峡水电站	2/1.5	1/2.0	1.5/3.0	5/6.0	5/6.0
贵州东风水电站	2.4/1.0	2.6/2.5	5/3.5	5/5.0	5/5.0
三峡水电站	2/1.5	1/3.0	2/4.5	5/6.0	5/6.0
构皮滩水电站	2/1.0~3.5	3/1.5~3.5	5/3~4.5	5/4.5~6.0	5/6.0
水布垭水电站 (面板坝)	2~3/0.5~1.0	1/1.0~1.5	2/1.5~2.5	5/3.0~4.0	5/4.0
彭水水电站	2~3/1.0~1.5	1/1.5~2.5	2/2.5~3.5	5/4.0	5/4.0

本次修订将一般灌浆段长度修订为“5 m~8 m”，与本规范第 5.4.3 条保持一致。

**5.6.6** 孔口封闭灌浆法的主要缺点是在灌注浓浆时间较长时，灌浆管容易在孔内被水泥浆液凝铸。为此，需使用性能良好的孔口封闭器，以便在灌浆过程中经常活动灌浆管，防止其被水泥浆液凝固铸死。

**5.6.7** 目的是保证孔内水泥浆液有一定流速，并流动畅通，不易凝铸灌浆管。

**5.6.8** 本条对“2012 灌规”第 5.6.10 条稍做修改，意为防止岩体或结构物抬动，同时也减少浆液浪费。中等注入率一般指 30 L/min 左右。

孔口封闭灌浆法每段灌浆实际上都是全孔承受灌浆压力，又是高压灌浆（灌浆压力为 3 MPa 及以上），高压灌浆需特别注意的是控制灌浆压力和注入率，因此除要遵守灌浆压力和注入率的

协调关系外，灌浆压力的提升还要更为谨慎。

隆巴迪以平缝模型推导出灌浆缝面上产生的最大上抬力计算式如式(5-2)表示(隆巴迪《内聚力在岩石水泥灌浆中所起的作用》):

$$F_{\max} = \frac{p_{\max} V_{\max}}{6t} \dots\dots\dots (5-2)$$

式中:  $F_{\max}$  ——最大上抬力;

$p_{\max}$  ——最大灌浆压力;

$V_{\max}$  ——最大注入量, 即平缝中尚未发生沉淀的浆液体积;

$t$  ——缝宽的一半。

由式(5-2)可知, 上抬力与最大灌浆压力、处于流动状态的最大注入量成正比, 与被灌注裂缝缝宽成反比。而处于流动状态的注入量与注入率直接相关, 因此为防止上抬力过大而引起地面抬动, 必须协调控制灌浆压力和注入率, 避免它们的乘积最大化。

同一部位, 聚集多台灌浆泵同时灌浆, 明显违背了上述原则, 很容易导致岩体和结构物变形, 工程实践中已有教训, 值得注意。

另见本规范条文说明第 5.5.4 条。

**5.6.9** 本条对“2012 灌规”第 5.6.11 条稍做修改, 删除了目的性条文。采用孔口封闭灌浆法进行灌浆, 特别是在深孔(大于 50 m)、浓浆(水灰比小于 0.7)、高压(大于 3 MPa)、大注入率和长时间灌注的条件下需经常活动灌浆管和十分注意观察回浆。灌浆管的活动包括转动和上下升降, 每次活动的时间为 1 min~2 min, 间隔时间为 2 min~10 min, 视灌浆时的具体情况而定。回浆管的回浆量不宜小于 15 L/min, 目的是防止灌浆管在孔内被水泥浆液凝铸。

## 5.7 搭接帷幕灌浆

**5.7.1** 本条对“2012 灌规”第 5.9.1 条做了适当修改、补充。搭接帷幕布置成缓倾角孔、下倾孔, 易于保证灌浆和封孔质量, 有

利于增加下层主帷幕顶部的厚度。“搭接帷幕的孔深应穿过上层主帷幕上游排 2 m~3 m”是保证搭接部位连续封闭和密实。上层主帷幕孔深入到下层灌浆平洞（或地下洞室）底板高程以下，可充分利用高压灌浆帷幕保护洞室边墙。

搭接帷幕灌浆孔的排数与隧洞是否进行围岩固结灌浆有关，若隧洞围岩进行了充分的固结灌浆，则搭接帷幕灌浆孔的排数可以减少甚至不另做。

搭接帷幕是主帷幕的一部分，故其防渗标准应与相连接的主帷幕一致。

**5.7.2** 本条对“2012 灌规”第 5.9.2 条做了适当修改、补充。从理论上说，同一部位有多种灌浆时，压力低的应先施工，这样才可达各种灌浆的目的并保证质量。搭接帷幕灌浆压力通常比主帷幕低，因此宜先于主帷幕施工。施工中也有因某些原因而导致搭接帷幕是在该部位主帷幕灌浆完成后再施工的，在这种情况下，搭接帷幕灌浆的压力应适当提高。

有的工程将搭接帷幕灌浆和平洞围岩固结灌浆结合起来，可以节约部分重复工程量，在一般中小工程或远岸的低防渗标准要求部位，这样结合是可行的，但需注意此时搭接帷幕更要先于主帷幕施工。

**5.7.5** 本条对“2012 灌规”第 5.9.6 做了适当修改。原则是大多数深度在 8 m 以内的搭接帷幕孔都可以采用全孔一次灌浆法。但对于深度大于 8 m 或处在重要挡水部位的搭接帷幕宜分段灌注，有利于提高灌浆压力和灌好接触面。

另见本规范条文说明第 5.4.3 条。

## 5.8 特殊情况处理

**5.8.1** 本条目的是保证帷幕底线达到设计要求，对于封闭式底层帷幕，这一条尤为重要。有个别工程忽视了这一点，留下了安全隐患。

#### 5.8.4 对本条 2 款的解释如下：

为便于操作，可建议：中断后恢复灌浆的注入率与中断前的注入率相比较，达到 90% 以上为“相近”，达到 70%~90% 为“减少较多”，70% 以下为“减少很多”。

5.8.5~5.8.7 这 3 条所列各条措施可以单独采用，也可以综合采用。具体实施时，如何量化操作，施工人员需根据工程实际情况确定。

5.8.8 本条对“2012 灌规”第 5.7.8 做了适当修改、补充。回浆变浓，一般出现在细微裂隙发育、砾岩等多孔隙类或碎裂镶嵌结构类岩石中，灌浆时，回浆的水灰比比灌入浆液的水灰比变浓一级或更多。灌浆中此种情况不容易处理好。本次修订增加了“采用大水灰比稀浆”灌注的措施。某工程采用 1:1 水泥浆液灌注，浆液反复失水变浓，后改用 10:1 浆液开灌，经过数次变换，逐渐达到正常结束条件，有关工程可以试用。若换用大水灰比稀浆或相同水灰比的新浆进行灌注，则尚可再灌进一些浆液；若加水改稀，仍然是“进水不进浆”，没有效果。有的工程在变换几次浆液仍然不见明显效果后，继续灌注 30 min 结束该孔段灌浆。

5.8.9 灌浆管（钻杆）被水泥浆凝固在孔中，也称铸管。这种情况常发生在孔口封闭灌浆法施工中，是该工法的一个主要缺点。条文中所列措施可酌情选用。

### 5.9 灌浆结束和封孔

5.9.1 本条对“2012 灌规”第 5.8.1 条做了适当修改、补充。灌浆结束条件是灌浆施工中的重要工艺参数，既关系到工程质量，也关系到施工效率和工程成本，需根据灌浆孔所在部位地质和地下水条件、灌浆施工过程情况等确定，不宜千篇一律。本次修订对于一般地层提出了两个结束条件，这是基于综合考虑了下列因素的结果：

(1) 参考借鉴国外标准。欧、美、日等国的许多灌浆技术标



准中对灌浆结束条件的规定总体上比我国宽松许多，例如：规定注入率达到“不显著吸浆”，或不大于 2.8 L/min，或不大于 0.2 L/(min·m) 等；达到设计灌浆压力和注入率条件后的屏浆时间各国不一，变化范围为 0 min~30 min。

(2) 试验资料证明。灌浆结束条件中设置“屏浆阶段”的主要用意是使已灌注到岩石裂隙中的水泥浆液在灌浆压力作用下尽量滤除多余的水分。室内模拟试验证明，在泌水条件较好时，这一过程通常在 20 min 内可以完成。

(3) 国内 20 世纪 90 年代一些接受外资采用国际标准的工程等（如二滩水电站），其灌浆也是成功的。

(4) 我国水电水利工程水泥灌浆施工中，当前普遍使用的灌浆记录仪都采用电磁式流量传感器测量灌浆注入率，并且使用“大循环”管路连接方式。在这种条件下，屏浆阶段的注入率测量精度为 2 L/min。这样，在灌浆屏浆时显示的记录值常常会出现大于 1 L/min 或负值，为了解决这一问题，有的灌浆记录仪厂商采取设置“滤除”不满足要求的测值或在流量传感器上设置初始值的程序，实际上是扭曲了记录仪的测量值。本次修订旨在让灌浆记录仪反映真实的测量值，制止人为修改数据的做法。

(5) 屏浆阶段的注入率通常是波动的，修订的结束条件明确取整个屏浆阶段的“平均注入率”，更有利于排除波动影响，反映事物本质。

灌浆区域为地质复杂地段，若遇到灌浆对象为溶洞泥质充填物、软弱夹层或排水不畅等地质条件复杂或设计有专门要求，则“屏浆时间”可另行规定。

**5.9.2** 本条对“2012 灌规”第 5.8.2 条做了适当修改、补充。封孔工作非常重要，灌浆孔若封堵不严，则孔内就会有水渗出，对灌入到基岩裂隙中的浆液结石体起到冲刷溶蚀破坏作用。常用的封孔方法基本上可概括为两种：

(1) 导管注浆法。全孔灌浆完毕后，将导管（灌浆铁管或胶

管)下入到钻孔底部,用灌浆泵向导管内泵入水灰比为 0.5 的新鲜普通水泥浆液,将孔内余浆或积水顶出孔外。在泵入浆液的过程中,将导管徐徐上提,并注意务必使导管底出口始终保持在浓浆面以下。工程有专门要求时,也可注入砂浆。这种封孔方法适用于承受水头小的浅孔和灌浆后孔口没有涌水的钻孔。

(2)全孔纯压式灌浆法。全孔灌浆完毕后,先采用导管注浆法将孔内余浆置换成为水灰比为 0.5 的新鲜普通水泥浆液,而后将灌浆塞阻塞在孔口,进行纯压式灌浆封孔。封孔灌浆的压力可根据工程具体情况确定,以大一些为宜。

当采用分段卡塞灌浆法灌浆时,孔口段的灌浆压力小于该孔的全孔平均灌浆压力,在无盖重的情况下封孔使用全孔平均灌浆压力,则可能将地面产生抬动,故在无盖重的情况下封孔需优先采用孔口段最大灌浆压力进行。

封孔灌浆时间规定了一个范围,当基岩条件较好,灌浆孔不很深时,封孔时间可以短一些;反之,长一些。当采用自下而上分段灌浆法时,全孔灌浆结束后,大部分孔段已成为固态或半凝固状的稠浆,这时只需置换上部稀浆后进行封孔灌浆即可,封孔时间也可短一些;当采用孔口封闭灌浆法灌浆时,全孔灌浆结束后,全孔内为未凝固的稠浆,封孔时间需要长一些。

若封孔灌浆中出现较大的注入量(如持续大于 1 L/min 或 2 L/min),则需按本规范第 5.9.1 条的要求灌注达到结束条件。

采用导管注浆法封孔时,待孔内水泥浆液凝固后,及时清除孔口段浮浆和积水,当孔口上部空余段大于 3 m 时,需采用导管注浆法继续封孔;小于 3 m 时,可使用干硬性水泥砂浆人工回填并捣实。采用全孔纯压灌浆法封孔,一般不会出现孔口脱空,若发生孔口脱空,则按上述方法处理。

细水泥浆液灌浆后,也要采用新鲜的普通水泥浆液封孔。灌浆过程中的剩余浆液,一般搅拌、碾磨时间过长或搅拌后放置时间过长,使用这种浆液封孔后易出现浆液不凝、缓凝或低强的现

象。因此要采用新鲜的普通水泥浆液封孔。

## 5.10 质量检查

**5.10.1** 检查孔压水试验成果是评价帷幕灌浆工程质量的主要依据，施工过程参数记录、记录成果分析等是灌浆工程质量评价的重要辅助资料，后者严重违背灌浆规律是不正常的。

在有些风化软弱岩层中，灌浆孔难以分段阻塞进行压水试验，可采用常水头注水试验检查。

**5.10.2** 本条对“2012灌规”第5.10.2条稍做修改、补充。本条2款~5款所述均为灌浆工程质量问题易发部位，在这些地方布置检查孔，一方面针对性强，另一方面可利用检查孔进行补充灌浆。另外，也适当考虑在灌浆资料成果较好部位布设检查孔，以便全面掌握灌浆情况，评价灌浆效果。

**5.10.3** 本条对“2012灌规”第5.10.3条稍做修改、补充。考虑多排孔帷幕灌浆时，若按全部灌浆孔总数的10%布置检查孔，则帷幕线上的检查孔数量太多，为此适当减少。“主排孔”是指多排孔帷幕中最深的那排孔，若各排孔深度相同，则只按一排计。

帷幕灌浆的检查是与各工程要求和灌浆具体特点相关的，不同工程的要求不同，检查的力度与要求也不一样。本条只是给出一个基本的规定，各工程根据具体情况调整，地质条件较好的工程检查孔可适当减少；灌浆困难、工艺复杂的地段检查孔可适当增加。

**5.10.4** 本条为将“2012灌规”第5.10.4条和第5.10.5条合并修改而成。帷幕灌浆检查孔压水试验一般采用单点法，详见本规范条文说明第5.3.2条。

一个灌浆工程通常岩芯量很大，所有岩芯都保留既不易做到，也无必要。不如以有限的条件重点保存好有价值的岩芯。哪些岩芯需保存，哪些可废弃，由设计单位确定。

附录C中关于灌浆工程压水试验比《水电工程钻孔压水试验

规程》NB/T 35113—2018有所简化，其试验成果主要用于对灌浆过程的控制和工程质量的评定。

**5.10.6** 本条对“2012灌规”第5.10.7条稍做修改、补充。本条中“其他施工或测试资料基本合理”的原则要求，这是对本规范第5.10.1条的呼应。施工实践中确有不看全面资料，不问过程质量，把透水率标准唯一化的倾向。实际上，过程资料不合理，检查孔透水率数值也不可信。但是其他资料的合理程度很难掌握，故仅要求基本合理，具体尺度由监理工程师或质量检查验收人员掌握。

分布不集中，即检查孔中透水率不合格试段不连续超过两段，也不在相邻孔的同一高程上分布。

坝体混凝土与基岩接触段不包括两岸延伸帷幕灌浆隧洞中混凝土底板下的灌浆段，也不包括灌浆隧洞中搭接帷幕的混凝土底板下的灌浆段。

**5.10.7** 本条对“2012灌规”第5.10.8条做了修改、补充。灌浆孔的封孔极为重要，封孔不实，等于增加了新的渗漏通道，尤其是布设仰孔的部位，灌浆孔的封孔质量更需要关注。以往有些工程曾发生封孔不密实的情况，给工程留下安全隐患。

孔口封填外观质量应逐孔检查，孔口封填密实不渗水和基本不渗水。钻孔取芯进行抽样检查，抽检数量和合格的标准各工程根据具体情况制定。清江水布垭水电站帷幕灌浆封孔检查数量为灌浆孔数的2%；金沙江金安桥水电站检查数量为3%，但只抽检上部15m。一般地，封孔取芯检查孔数量可按灌浆孔的1%掌握。抽检的钻孔芯样有些工程进行了力学试验，有些工程仅进行目测检查。封孔检查结果孔深需符合设计要求，水泥浆液结石芯样需连续、密实或较密实。若进行室内试验，则芯样干密度宜大于 $1.8\text{ g/cm}^3$ 。搭接帷幕孔封孔可不进行钻孔取芯检查。

**5.10.8** 本条对“2012灌规”第5.10.9条做了修改、补充。检查孔完成检查任务后的灌浆有两种做法都是可行的：一种是自上而

下检查一段，灌浆一段；另一种是全孔检查完成后，自下而上分段灌浆。检查孔的灌浆既是对帷幕的进一步检查，也是对帷幕的补强或对钻孔资源的合理利用，经常有某些检查孔段注入了不少水泥浆液的情况。

## 6 基岩固结灌浆

### 6.1 一般规定

**6.1.1** 本条对“2012灌规”第6.1.1条做了适当修改。本章针对入岩深度不大于15m的基岩固结灌浆做出有关规定。深度大于15m的固结灌浆、高压固结灌浆的施工技术要求与帷幕灌浆基本相同。当然这两种灌浆的计价也应参照帷幕灌浆。

**6.1.2** 本条对“2012灌规”第6.1.2条做了适当修改。从理论上说，盖重混凝土越厚，对提高灌浆效果越有利，但混凝土太厚，也增加了钻孔长度和其他困难。本条规定兼顾了施工安排和尽量取得有盖重灌浆的实际效果。

土石坝防渗体基础混凝土盖板或喷混凝土护面、堆石坝混凝土趾板、基岩面灌浆压浆板的厚度一般较小，本身的盖重作用有限，因此通常采用与其他措施（如锚杆）结合来发挥盖重作用。

**6.1.3** 本条为新增条文。岩体盖重灌浆是指利用表部一定厚度的岩体作为灌浆的盖重，以提高其下部岩体灌浆质量的一种灌浆方法，灌浆完成后盖重岩体挖除。白鹤滩水电站柱状节理玄武岩坝基的固结灌浆即是这种情况。

**6.1.4** 本条为新增条文。基岩固结灌浆通常在一定范围内进行，灌浆孔布置与灌浆区内其他设备和部件相交或相互干扰的概率较大。固结灌浆前，首先要考虑可能的情况，放样中遇到这些问题时，调整孔位是必要的。

另见本规范条文说明第5.1.2条6款。

**6.1.6** 本条对“2012灌规”第6.1.5条稍做修改。固结灌浆施工时，岩体或混凝土结构抬动问题比帷幕灌浆更突出和复杂，要予

以充分注意。

另见本规范条文说明第 5.1.8 条。

## 6.2 钻孔冲洗、裂隙冲洗和压水试验

**6.2.1** 本条对“2012 灌规”第 6.2.1 条做了适当修改、补充。一般地，固结灌浆孔可使用任何钻机钻进，主要是要求工效率高一点。但也要注意，有些较软弱破碎地层在高风压钻机的钻孔作业震动下，地层受到破坏，达不到固结灌浆的要求，是不适宜的，有的工程为此付出了代价。

另见本规范条文说明第 5.2.3 条。

**6.2.2** 本条对“2012 灌规”第 6.2.2 条做了修改。对固结灌浆孔的孔位偏差提出了不大于 10 cm 的要求，主要适用于有盖重和铺筑了找平混凝土等条件，对于完全在裸露岩面上的灌浆，固结灌浆孔位偏差要求可适当放宽。

**6.2.4** 本条对“2012 灌规”第 6.2.4 条做了修改、补充。固结灌浆常采用纯压式灌浆，灌浆前的裂隙冲洗也是纯压式压水冲洗，故观测不到“回水清净”，这时冲洗时间可按 20 min 控制。

地质条件复杂，以及对裂隙冲洗有特殊要求时，一般是遇到对工程有重要影响需重点处理或采用特殊方法处理的问题，一方面裂隙冲洗要求较高，另一方面有其特殊性。选择的冲洗方法及效果应通过现场灌浆试验论证或比选来确定。

另见本规范条文说明第 5.3.1 条。

**6.2.5** 灌浆前选取少量有代表性的孔段或一定比例的灌浆孔进行简易压水试验，便于进行灌浆前后和灌浆过程中各次序孔间岩体透水率的变化分析，有利于灌浆施工质量的过程控制和最终质量评价。

## 6.3 灌浆和封孔

**6.3.1** 有些工程固结灌浆施工中使用了的一种简化的孔口封闭灌

浆法灌浆方式，即以孔口阻（卡）塞代替孔口管灌浆。

另见本规范条文说明第 5.6.1 条。

**6.3.2** 见本规范条文说明第 5.4.3 条。

**6.3.5** 本条对“2012 灌规”第 6.3.5 条做了适当修改。坝基固结灌浆往往在岩体浅表部进行，无论有盖重或无盖重，灌浆压力选择都要慎重。近些年来，有些工程片面追求高灌浆压力，又未采取有效的防止抬动措施，致使混凝土结构大面积抬动、开裂，造成损失。

本条建议的灌浆压力 0.3 MPa，是一般岩体较好的情况，对于具体的工程一般通过现场灌浆试验论证确定。灌浆压力的使用推荐采用分级升压法和严格控制注入率，其目的也是防止和减少混凝土结构抬动。

按照静水压力理论，盖重混凝土厚度为 1m 时，灌浆压力不大于 0.024 MPa，它基本适用于软弱松散或缓倾角层状岩体。例如，向家坝水电站坝基固结灌浆在 5 m 混凝土盖重下，I 序孔灌浆压力只能达到 0.2 MPa。

另见本规范条文说明第 5.5.4 条。

**6.3.6** 本条对“2012 灌规”第 6.3.6 条稍做修改。经验证明，固结灌浆浆液水灰比采用 3、2、1、0.6（或 0.5）或 2、1、0.8、0.6（或 0.5）四个比级都是可行的、成功的，为简便起见，本条不再推荐两套比级。

有些工程的实践表明，对于具有隐微裂隙的岩体，开灌浆液水灰比采用 3 效果更好。

稳定性浆液纯压式灌浆有许多优点，但由于稳定性浆液水灰比一经确定，施工中不再随时变换，故其配合比的确定需经过试验。

**6.3.8** 本条对“2012 灌规”第 6.3.8 条稍做修改。为排除屏浆阶段注入率波动的影响，提出可以计算“平均注入率”。

另外，若使用循环式灌浆法进行固结灌浆，则可参照帷幕灌浆



的结束条件，试行“在最大设计压力下，注入率不大于 2 L/min 后，屏浆 30 min，且屏浆期间平均注入率不大于 2 L/min，结束灌浆”。

另见本规范条文说明第 5.9.1 条。

**6.3.9** 见本规范条文说明第 5.4.6 条。

**6.3.10** 见本规范条文说明第 5.9.2 条。

## 6.4 无盖重和引管固结灌浆

本节为新增内容。

**6.4.1** 由于施工安排或其他的原因，有的大坝或坝段需要进行无盖重灌浆；另外，面板坝的薄趾板、土石坝心墙底板等结构下的灌浆，实质上均属于无盖重固结灌浆的范畴。

由于各工程的基岩特性不同，在无盖重条件下进行固结灌浆时，其基岩的耐压性和灌注效果如何，需要进行灌浆试验确定。

**6.4.2** 为确保无盖重固结灌浆施工期安全，减少浆液渗漏，提高灌浆质量，灌浆前需清除或加固坡面松动块体、危岩体，对岩面进行检查并处理后，方可开始压水、灌浆施工。无盖重灌浆方式的岩面缝隙的处理方式多种多样，如高压风（水）冲洗、凿槽嵌缝、喷混凝土找平、混凝土砂浆抹填裸岩、快硬水泥浆封闭等，需与基岩条件相配合采用。

另外，一个部位无盖重固结灌浆的施工也不应干扰影响相邻部位的施工。

**6.4.3** 从地质条件来说，无盖重灌浆一般在裂隙不发育、块状结构、相对完整的基岩采用，这类岩体依靠其自身强度，可以承受很大的灌浆压力。例如，长江三峡大坝三期工程中大面积应用了无盖重固结灌浆，效果良好。施工中一般部位采用的灌浆压力：

①有盖重灌浆，盖重小于 3 m 时，I 序孔 0.24 MPa，II 序孔 0.4 MPa；盖重为 3 m 时，I 序孔 0.3 MPa，II 序孔 0.5 MPa。②找平混凝土封闭灌浆时，I 序孔 0.3 MPa，II 序孔 0.5 MPa。构皮滩水电站、乌东德水电站大坝坝基也大量采用了无盖重固结灌浆，都是

成功的。

**6.4.4** 有的工程或工程部位的基岩，需要进行固结灌浆，或灌浆未达设计要求需要补强灌浆，但又与后续工序冲突，在这种情况下通常布置引管灌浆，等待以后方便的时机再进行灌浆施工。值得指出的是，引管灌浆的效果不如直接灌浆，是一种不得已的补偿措施。

**6.4.5** 本条中的“拟灌岩体的厚度”一般不大于5 m。灌浆孔中设进、回浆管是为了保证孔内形成循环式灌浆。

**6.4.6** 单孔引管对保证灌浆质量最好，但管路工作量很大，给施工带来更大麻烦，若管路发生损坏，则更无法保证灌浆质量。多孔（3孔~5孔）进行并联或串联都有工程实例，各有优缺点，前者各孔受浆量可能不一样，甚至个别孔堵塞，外面却难以发现。后者各孔受浆量是一致的，但孔内钻渣会随浆液流动积累到后面的孔段，且一孔堵塞会殃及整条管路，虽然可以被发现，但处理很困难。

**6.4.7** 引管固结灌浆管路与混凝土施工干扰大，管路的布置应整齐有序，管路连接使用管接头和螺纹连接可确保管路平顺畅通，不易损坏（有些工程采用焊接连接效果不好）。管路系统应牢固固定于坝基面合适位置，并对引出管头做好标识编号和保护，在混凝土覆盖以前应绘制引管布置竣工图。

引管系统架设完成后，对每一固结灌浆孔口应用砂浆封堵严密，防止坝体混凝土浇筑时砂浆或混凝土流入灌浆孔内。

**6.4.8** 引管固结灌浆的时间受多种因素影响。上覆混凝土要有一定厚度，一般要求在30 m左右，否则有抬动风险，但上升太高后，岩体裂隙已经被压紧密合，浆液灌不进去，失去意义。其他因素还有邻近坝段底层接缝灌浆、接触灌浆等，需综合考虑尽早安排。

**6.4.9** 有的工程岸坡面的引管灌浆采用按坝段或灌浆区分区灌注的方法，由低至高按规定时间间隔逐排或逐组启动灌浆、同步进行灌浆控制，直至达到结束条件。灌浆过程中，对相邻待灌浆区

的邻近排孔进行必要的充水冲洗，可取得满意效果。

**6.4.10** 见本规范条文说明第 6.3.5 条。

**6.4.11** 本条所提出的措施可单独采用，也可综合采用。

**6.4.12** 对于引管固结灌浆，在灌浆结束后，需视情况采用水灰比为 0.5 的浓浆置换孔内及管内稀浆后进行孔口绑扎封闭，3 d 后割除外露管段。

**6.4.13** 有的混凝土重力坝或拱坝将岸坡接触灌浆与该部位基岩固结灌浆相结合，即合并进行。固结灌浆采用引管方式，一套灌浆管路系统，一次施工过程，完成两项任务，可减少施工干扰，提高施工效率，节约工程投资，已有锦屏一级水电站等工程采用此种方式，取得了成功。本条肯定这种施工方法，提出要兼顾两种灌浆工程的特点，同时满足两者的质量要求，其中需注意处理的主要矛盾有：灌浆时间问题，固结灌浆希望尽早灌注，接触灌浆要求混凝土温度稳定；灌浆浆液问题，固结灌浆可能要求较稀浆液开灌，接触灌浆要求浆液较浓；灌浆压力问题，固结灌浆要求压力较高，接触灌浆压力较低。

图 6-1 为某大坝岸坡基岩引管固结灌浆与接触灌浆相结合的管路布置形式。

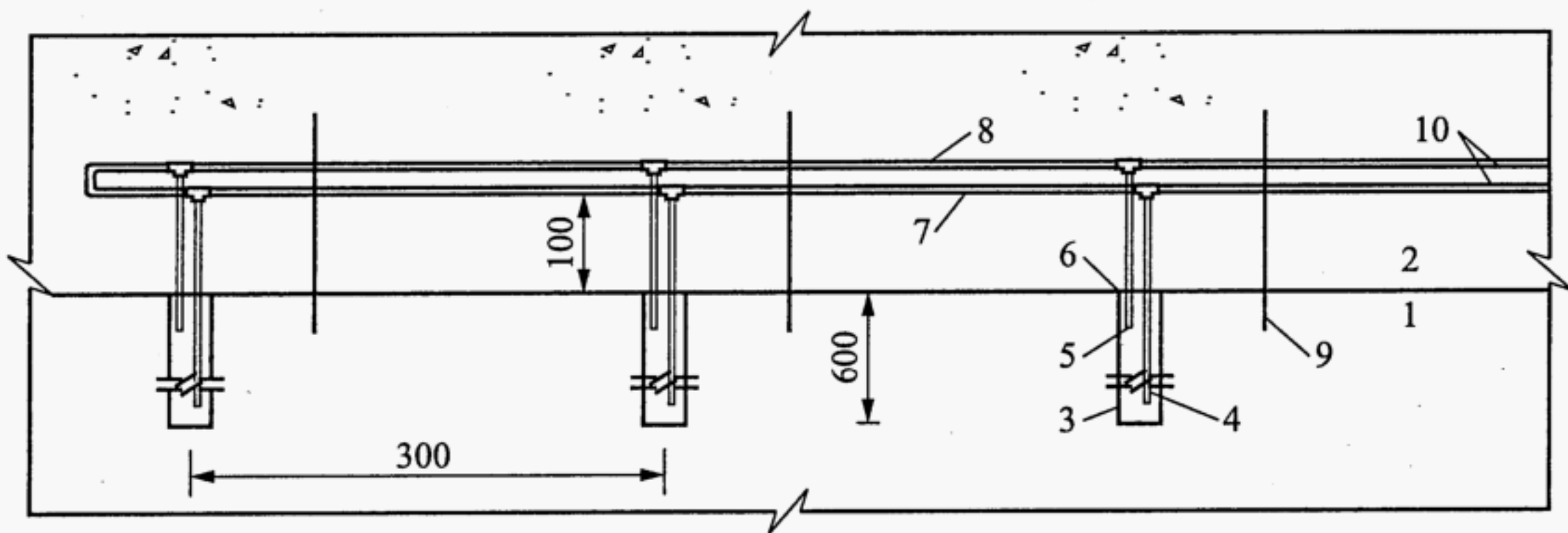


图 6-1 某大坝岸坡基岩引管固结灌浆与接触灌浆相结合的管路布置形式示意图

1—基岩；2—混凝土；3—钻孔；4—进浆管；5—回浆管；6—孔口盖板

(与进回浆管焊严，四周砂浆密封)；7—进浆主管；

8—回浆主管；9—固定锚杆；10—主管引至廊道

## 6.5 质量检查

**6.5.1、6.5.2** 从理论上讲，固结灌浆质量检查采用测量岩体波速或静弹性模量的方法比较适宜，压水试验的方法比较间接。但由于后者方法简单，等待时间短，工程中已长期应用，试验结果也能说明问题，故一并提出供选用。有条件者可两种方法配合应用。本条未规定弹性模量（变形模量）的测试，主要是应用不多，不排除有条件时使用。

一些工程进行岩体弹性波检测常用的方法为：

(1) 检测方法。在灌浆前、后采用岩石声波仪进行单孔或跨孔声波测试，或采用大功率声波仪、地震仪进行跨孔测试，测试灌浆前后的岩体弹性波波速。灌浆前、后测试方法要一致，跨孔测试的钻孔要平行，准确测量计算出孔间距离。超声波测井点距为 0.2 m，跨孔测试可采用同步测试或 CT 扫描，点距为 0.2 m~0.5 m。所测介质波速小于 1400 m/s 时，需采用干孔超声波测井或跨孔测试。

(2) 质量评价。根据不同的工程要求和基岩特点，通常采用下列几种模式：

- 1) 90%的测点波速达到设计规定波速值，小于 90%的设计规定波速值的测点数不超过总测点数的 5%，平均波速提高 3%以上。
- 2) 85%的测点波速达到设计规定波速值，小于 85%的设计规定波速值的测点数不超过总测点数的 3%，且分布不集中。
- 3) 区别基岩浅表部（爆破松弛带）与下部提出波速增长要求。

另见本规范条文说明第 5.10.6 条。

**6.5.3** 本条为新增条文。引管固结灌浆完成后，大多难以布置质量检查孔，因此需要通过分析灌浆资料来对其施工质量进行评定。

但有条件找到合适地点时，需布置适量检查孔进行声波测试或压水试验检查。

**6.5.4** 压水试验检查孔完成检测任务后灌浆有两种做法：一种是检查一段，灌浆一段；另一种是全孔检查完后，自下而上分段灌浆，都是可行的。声波测试孔应在全部测试工作完成后自下而上分段灌浆或全孔一次灌浆。

## 7 隧洞灌浆

### 7.1 一般规定

**7.1.1** 本节适应于水工隧洞（坡度小于 $6^\circ$ ）的各种灌浆，竖井（倾角大于 $75^\circ$ ）、斜井（倾角为 $6^\circ\sim 75^\circ$ ）等其他地下洞室的灌浆和蜗壳等金属结构的灌浆可参照执行。本条规定了水工隧洞中帷幕灌浆、固结灌浆、回填灌浆的施工顺序。

**7.1.2** 本条对“2012灌规”第7.1.3条做了修改。明确隧洞内有钢衬时各种灌浆的施工顺序。隧洞采用钢板衬砌时，施工方法顺序不尽相同，有的先进行围岩固结灌浆，再安装钢板；有的则先安装钢板，再回填混凝土，然后进行顶拱回填灌浆。因此，对各类灌浆的施工顺序，要求也有所不同。

“钢衬接触灌浆宜在衬砌混凝土浇筑结束30 d~60 d后进行”，是由于混凝土凝固和冷却收缩的完成需要较长的时间。以礼河（三级）水电站原型观测、混凝土浇筑30 d后缝隙基本稳定。

**7.1.3** 本条所提的灌浆孔是指孔口朝下的倒向孔和其他在灌浆结束后可能发生返浆或涌水的灌浆孔。

**7.1.4** “必要时”，是指可能导致隧洞混凝土或钢板衬砌发生有害变形的情况时。

### 7.2 回填灌浆

**7.2.1** 通常隧洞混凝土浇筑完毕后，顶部仍有较大脱空，连通也较远，一次灌浆很难填满一条隧洞的全部空腔。较好的办法是分

区段进行，一般每区段长度不大于3个衬砌段（40 m左右）。区段分隔的办法是当衬砌混凝土浇筑完成后，在其两端用砌石或混凝土将端部顶拱缺口封堵严实。

**7.2.2** 本条对“2012灌规”第7.2.2条做了修改。引自《水工隧洞设计规范》NB/T 10391—2020中第15.1.2条的规定。国内工程应用实践上，回填灌浆孔主要布置在顶拱 $90^{\circ}\sim 120^{\circ}$ 范围内。美国陆军工程兵团《灌浆技术规划与设计》EM 1110-2-3506认为，回填灌浆范围视隧洞尺寸和超挖量而定，通常要覆盖隧洞周边上方 $120^{\circ}\sim 180^{\circ}$ 的范围。

**7.2.3、7.2.4** 此两条对“2012灌规”第7.2.3条、第7.2.4条做了修改、补充。在钢筋混凝土衬砌浇筑时预埋灌浆管好处较多，一方面避免钻断钢筋，保持衬砌结构的完整性；另一方面将灌浆孔布置于需要灌注的重点部位，保证灌浆质量。

**7.2.5** 防止在灌浆过程中发生不易封堵的漏浆通路，致使影响灌浆质量并浪费浆材。

**7.2.6、7.2.7** 此两条为对“2012灌规”第7.2.6条分开修改而成。由于隧洞顶部脱空区总是在最高处，注入浆液析水后剩余的空隙也总是在最高处，所以回填灌浆的每一序孔都应包括顶孔。这样做有利于确保全部空腔充填饱满密实。第7.2.7条指明灌浆方法。

**7.2.8** 这是一个灌浆原则。操作中常常先对低处I序孔灌浆，在高出孔出浓浆后，堵塞该高出孔，在原低处I序孔继续灌注，直至压力升高、注入率减小，再转移至连通的高处孔继续灌浆，依次前移，直至全区灌浆结束。若连通性好，则直接不换孔灌至结束，之后再通过II序孔补强。

**7.2.9** 本条对“2012灌规”第7.2.8条做了修改、补充。各种措施在于确保空腔部位灌注饱满密实。全强风化或松散软弱岩体中隧洞、涵管的回填灌浆采用水泥黏土浆液或其他复合浆液灌浆，有利于浆材结石与围岩体的良好接合和协同受力。

水泥基混合浆液，见本规范第 3.2.5 条 2 款。

**7.2.11** 灌浆事前要做好充分准备，保证灌浆连续进行，这是灌浆取得成功的重要条件。因故中止灌浆的灌浆孔一般都会被堵塞，必须扫孔穿透混凝土达到空腔或基岩后复灌。

**7.2.13** 在灌浆过程中有的灌浆孔可能已经被串浆封堵密实，这种情况可不再进行专门封孔。回填灌浆孔若要加深作为固结灌浆使用，则可待固结灌浆完成后再封孔。

### 7.3 固 结 灌 浆

**7.3.2** 部分工程的实践表明，强度等级不低于 C20，且厚度为 10 cm 左右的喷混凝土一般能承受 0.5 MPa~1.0 MPa 的固结灌浆压力。采用此法不但保证固结灌浆质量，同时有利于加快施工进度，减小对后序工作的干扰。

**7.3.3** 隧洞围岩固结灌浆孔孔深不大，采用不大于灌浆压力的气压将孔壁冲洗干净也是可以的。

**7.3.4** 参见本规范条文说明第 6.2.4 条。

**7.3.6** 参见本规范条文说明第 6.3.2 条。

**7.3.7** 本条对“2012 灌规”第 7.3.6 条稍做修改、补充，增加了“环内各孔可分为两序”。环间分序，就是以每一环孔为单位进行分序，例如，第 1、3、5 环孔为第一次序，第 2、4、6 环孔为第二次序。环内加密是指将每环上的孔间隔开来，按中间插入、逐渐加密的原则进行钻孔灌浆，例如，先灌某环内的第 1、3、5……号孔，再灌该环内的第 2、4、6……号孔，而非按该环内的 1、2、3、4……的顺次进行。

II、III 级岩体灌浆孔可不按环间分序，是由于岩体质量较好，这样做不至于影响灌浆质量，但有利于简化施工和提高施工效率。

**7.3.11** 我国已有一些长距离引水隧洞、抽水蓄能输水隧洞采用高压灌浆，表 7-1 列出了几个工程的固结灌浆施工简况供参考。



表 7-1 若干工程水工隧洞围岩高压固结灌浆施工简况

工程名称	围岩岩性	灌浆部位	灌浆孔深度 (m)	孔段划分和压力使用	结束条件	灌浆塞形式
天生桥二级水电站	岩溶发育的石灰岩	引水隧洞不良地质段 ( $\phi 8.7\text{ m} \sim \phi 9.8\text{ m}$ )	8	0 m~3 m, 2 MPa~2.5 MPa, 3 m~8 m, 4 MPa~6 MPa	达到设计压力持续 2 h, 注入率小于 0.5 L/min 后, 继续灌注 1.5 h	机械式高压灌浆塞
				奇数环 I 序 2.5 MPa, II 序 4.5 MPa; 偶数环 0.6 m~2.5 m, 4.5 MPa; 2.5 m~5.0 m, 6.5 MPa	灌浆压力达 4.5 MPa, 注入率小于 0.4 L/min 后, 继续灌注 20 min	
广州抽水蓄能电站	黑云母花岗岩	岔管段	5	0.6 m~2.5 m, 3.0 MPa 2.5 m~5.0 m, 6.5 MPa	灌浆压力达 6.5 MPa, 注入率小于 2.5 L/min 后, 继续灌注 5 min	法国充气式灌浆塞
				4 MPa		
天荒坪抽水蓄能电站	流纹质角砾熔凝灰岩和流纹质溶凝灰岩等	上斜井 ( $\phi 7\text{ m}$ )	4		注入率小于 2.5 L/min 后, 压力提高至 9 MPa 继续灌注 20 min	机械式高压灌浆塞
		下斜井 ( $\phi 7\text{ m}$ )	4~6	入岩 3 m 以内 3 MPa, 3 m 以下 5 MPa~9 MPa		
		下弯段、下平段	6			
		岔管段	8			

**7.3.12** 本条对“2012 灌规”第 7.3.12 条稍做修改、补充，参见本规范条文说明第 6.3.10 条。孔口朝下的倒向孔和有涌水的钻孔需采用全孔纯压式灌浆法封孔。

## 7.4 钢衬接触灌浆

**7.4.1** “2012 灌规”规定“……可在现场敲击检查确定”，本条修改为“……可在现场敲击检查或采用物探检测确定”。物探无损检测技术已较为广泛地应用于水电水利工程，且与现场敲击检查法相比，更为直观和客观地反映钢衬脱空情况。

“2012 灌规”规定“面积大于  $0.5 \text{ m}^2$  的脱空区宜进行灌浆”，部分学者认为灌浆孔补强、封孔将引起应力集中或焊接裂纹，尤其对高强度钢危害更大。所以，宁可存在脱空区，也不开孔灌浆。也有学者认为通过灌浆可修复部分影响钢管受力条件的混凝土缺陷。从国内工程的实践经验来看，通过钢管外包混凝土材料收缩补偿及浇筑工艺控制，尽可能减少钢管开孔或不开孔是可行的。美国土木工程协会认为，通过系统布置钢管预留孔进行固结灌浆、接触灌浆。因此本条不再对是否灌浆的脱空面积进行规定，而调整为“钢管与混凝土间若存在超过设计允许的缝隙，或脱空区可能对钢衬安全运行产生较大影响时，则应进行接触灌浆”。按明管设计的钢衬通常不作接触灌浆。

**7.4.2** 本条为将“2012 灌规”的第 7.4.2 条与第 7.4.12 条合并修改而成。引用《水电站压力钢管设计规范》NB/T 35056—2015 第 9.3.3 条，这样是基于目前国内对压力钢管设计规范在对钢管上设置灌浆孔的认识有所调整，且表述较为细致，其逻辑关系为若设灌浆孔，则需保证施工过程及封孔质量，但建议不设灌浆孔而采用其他灌浆方法，例如，管外预埋纵向专用灌浆管或灌浆盒，以实现不设灌浆孔的目的。

钢衬上预留灌浆孔，也常用于回填灌浆，但孔径稍大。部分工程通过其他方法实现钢衬不设灌浆孔的目的。十三陵抽水蓄能

电站钢管不设灌浆孔，回填灌浆由管外纵向管路系统进行。小浪底水利枢纽等工程使用预埋专用灌浆管——FUKO 管进行钢衬接触灌浆。该管是一条四周带有出浆孔的特制管，浆液由出浆孔流出而不能回流，并可多次向管中注浆。施工时先将该管预埋在钢衬外混凝土收缩易产生脱空的部位，待混凝土浇筑完成并收缩稳定后，通过该管进行接触灌浆。

**7.4.3** 本条的目的是使浆液在可能脱空的范围内得以流动、串通，防止出现封闭区，同时也减少钢衬上的钻孔数量。

**7.4.5** 本条对“2012 灌规”第 7.4.5 条稍做修改。压缩空气进行油水分离或过滤，避免将污物带入缝面。

**7.4.6** 本条对“2012 灌规”第 7.4.6 条稍做修改、补充。将“2012 灌规”的第 7.4.6 条“钢管衬砌接触灌浆压力不宜大于 0.1 MPa”改为“不宜大于 0.2 MPa”是与《水电站压力钢管设计规范》NB/T 35056—2015 第 9.3.2 条统一。

当进行竖井、斜井的钢衬接触灌浆时，若一个灌浆区连续高度太大（如大于 10 m），则需防止浆体自重压力压迫钢衬变形，并需监测钢衬变形情况。

**7.4.7** 意在尽量多灌注较稠的浆液，以减小或避免浆液泌水收缩凝结形成新的空隙。加入减水剂降低浆液黏度，减水剂的种类和掺量需通过试验确定。

## 7.5 隧洞封堵体灌浆

本节为新增内容。

**7.5.1** 近些年来有一些导流洞封堵体灌浆施工发生问题，甚至挡水后失事，教训值得汲取。

隧洞封堵体的灌浆项目包括隧洞顶拱回填灌浆、封堵体侧墙新老混凝土接合面和两段封堵体接缝面内的接缝灌浆或混凝土与基岩接触面的接触灌浆、穿过防渗帷幕轴线的封堵段围岩固结灌浆、在防渗帷幕范围内的封堵段围岩帷幕灌浆。一般地，只有挡

水水头较高（如 80 m 以上）或断面面积较大（如大于 100 m<sup>2</sup>）的大型隧洞封堵段才有多个灌浆项目和较严格的灌浆要求。若封堵段较短或堵头断面尺寸较小，混凝土的收缩轻微，则可能不需要进行接缝灌浆或接触灌浆；不挡水的隧洞可能不需要进行任何灌浆，或只进行回填灌浆即可。

**7.5.2** 隧洞封堵体接缝灌浆、接触灌浆要做好灌浆区设计，在混凝土浇筑时埋设好灌浆系统，即进浆管、回浆管、配浆管、出浆盒和排气管等全套设施。灌浆区周边需设置止浆片，做到灌浆区封闭，防止浆液流失和不同灌浆区浆液串流。灌浆开始时也需满足混凝土温度稳定和接缝张开的条件。

经验表明，在需要进行多种灌浆的大型隧洞封堵段内设置一个小型灌浆廊道，减少对混凝土施工的干扰，方便钻孔灌浆施工、保证灌浆质量十分有利。施工完成后，廊道再进行简单封堵，或留着观测使用。

**7.5.3** 由于导流洞下闸后封堵段的混凝土施工任务繁重、时间紧迫，因此该封堵段围岩固结灌浆、搭接帷幕灌浆和下部的帷幕灌浆一般尽量在过水前完成或部分完成。有的工程实在来不及，部分或全部灌浆可安排至下闸后施工，同时控制库水位提升的速度。在后者情况下更有必要在封堵体内设置灌浆廊道，便于在廊道内作业。

**7.5.4** 由于多种原因，有的工程未能预埋各种灌浆管路或埋设管路失效，这时，可通过封堵体内预留廊道或邻近灌浆、排水、交通等隧洞，向封堵体及其周边岩体钻孔，进行必要的灌浆。

## 7.6 质量检查

**7.6.1** 本条对“2012 灌规”第 7.5.1 条稍做修改、补充。增加“必要时，回填灌浆工程也可采用物探检测”的内容。

“其他隧洞”回填灌浆后，是否必要或布置多少个检查孔，需视工程用途和施工成果资料的情况由设计确定。

**7.6.3** 围岩固结灌浆是提高隧洞围岩承载能力的重要手段，对复杂岩溶、低地下水位、水资源匮乏地区的隧洞还兼有防渗作用。本条规定围岩固结灌浆检查以测试岩体弹性波波速为主，检查孔压水试验为辅。另见本规范条文说明第 6.5.1 条。

**7.6.6** 本条将“2012 灌规”第 7.5.6 条中的“采用敲击法或其他方法”改为“采用敲击检查法或物探检测”，是与本规范第 7.4.1 条表述进行对应。

钢衬接触灌浆质量检查的合格标准，各工程不同。许多工程的实践经验表明，有较多部位经过一次、两次甚至三次以上灌浆后，再进行检查时，仍有脱空感觉。因此，有些工程规定经过一次、两次灌浆后，如脱空面积不超过一定数值，脱空程度不很严重，即不再进行灌浆。例如，太平哨、云峰、湖南镇等工程规定为不大于  $0.5 \text{ m}^2$ ，石门工程规定为不大于  $1 \text{ m}^2$ 。

## 8 混凝土坝接缝灌浆

### 8.1 一般规定

**8.1.1** 蓄水后坝体承受库水压力，缝面将被压缩；库水渗透可能造成缝内存在渗水，均不利于接缝灌浆，故要求灌浆区的“接缝灌浆应在库水位低于灌浆区底部高程的条件下进行”。

**8.1.2** 本条明确在同一高程上，重力坝和拱坝纵、横缝灌浆顺序。实践表明，后灌浆区可能因串浆、挤压等原因受前灌浆区灌浆的不利影响。

“横缝灌浆宜从坝中间向两岸推进”目的是尽量减少向一个方向的累计变形，防止坝块产生侧向应力。“纵缝灌浆宜从下游向上游推进”目的是使坝块变形倾向上游，对大坝挡水运行有利。当需要提前蓄（挡）水时，为防止上游坝块单独受力，可先灌上游第一条缝。

**8.1.3** 本条对“2012灌规”第8.1.3条稍做修改。对本条2款~4款的解释如下：

2 实践证明将缝面张开度界定为不小于0.5 mm，普通水泥浆液具有可灌性，是恰当的。

3 规定6 m盖重混凝土温度也要达到设计规定值，一方面防止上层温度过高，影响下层缝面张开；另一方面防止上层冷却时将已灌过浆的下层缝面再次拉开。

4 《混凝土拱坝设计规范》DL/T 5346—2006第12.4.3条规定“缝两侧坝体混凝土龄期不宜小于90 d”。

**8.1.4** 本条对“2012灌规”第8.1.4条稍做修改。埋设测温计和测缝计是用来了解坝块混凝土温度和接缝张开度的变化情况，并

与使用其他测温法和测缝法进行比较，防止产生误差。通常根据接缝灌浆工程规模，选择有代表性的坝块埋设测温计和测缝计。例如，潘家口水库大坝为宽缝重力坝，在 40 个坝段 310 个灌浆区中埋设了测温计 155 支、测缝计 100 支；东风电站大坝为双曲拱坝，在 14 个坝段 124 个灌浆区中埋设了 150 支测温计、80 支测缝计。

**8.1.5** “相邻”灌浆区是指与被灌灌浆区相隔一个坝块（纵缝）或相隔一个坝段（横缝）的灌浆区。

**8.1.6** 工程实例证明，下层灌浆区灌浆 7 d 后，不会再受上层灌浆的影响。据有关室内试验资料（水利水电工程施工手册《地基与基础工程》第二章水泥灌浆第二节灌浆材料及浆液——压滤作用对浆液结石性能的影响）介绍，水泥浆液压滤成型试件的早期（7 d）强度约为 28 d 强度的 70%。接缝灌浆使用的均为高强度等级的水泥，颗粒细凝结硬化快、早期强度高，灌入缝内的水泥浆液受泌水、压实作用，类似上述“压滤成型”室内试验。

有条件时，上、下层灌浆区需连续灌浆。若下层灌浆结束 4 h 之后再行上层灌浆，就可能对下层灌浆区已处于凝固状态，但尚未有强度的浆液结石产生破坏作用。

## 8.2 灌浆系统的布置

**8.2.1** 本条对“2012 灌规”第 8.2.1 条做了修改。灌浆区高度是影响灌浆质量的一个重要因素。据有关资料介绍，在管路基本通畅的情况下，灌浆区高度在 10 m 以内的合格率可达 100%，高度超过 15 m 时合格率下降到 70%~80%。随着施工技术的进步，接缝灌浆灌浆区面积有增大的趋势，根据国内大坝统计资料，灌浆区高度通常为 9 m~15 m，灌浆区面积为 300 m<sup>2</sup>~450 m<sup>2</sup>。

**8.2.2** 本条对“2012 灌规”第 8.2.2 条做了补充。增加对进浆管、回浆管、排气管管口位置与灌浆区顶部高程差不宜过大的规定。进浆管管口位置高于排气槽过大时，浆液自重压力可能超过排气

槽设计压力，易导致缝面增开度超过设计规定值。进浆管管口位置远低于灌浆区排气槽时，加大进浆压力才能使浆液进入缝面，否则浆液很难在缝面内部有效扩散。

**8.2.3** 本条为将“2012灌规”第8.2.3条与第8.1.7条合并修改而成。增加在二滩水电站拱坝横缝灌浆采用的出浆槽的升浆、出浆方式，以及重复灌浆系统方式。

(1) 当前国内通常采用的几种接缝灌浆的升浆、出浆和排气方式有：

- 1) 预埋管和出浆盒方式，即缝内沿水平键槽（纵缝）或竖直键槽（横缝）埋设水平支管或升浆（支）管，按规定在缝面上安装出浆盒与支管连接，形成升浆、出浆设施。此谓“点出浆”方式。
- 2) 拔塑料管方式，即将充气膨胀的塑料软管按规定埋入坝块接缝中，待混凝土浇筑后放气拔出，在接缝处形成与缝面相通的升浆、出浆系统。此谓“线出浆”方式。
- 3) 出浆槽方式，即在灌浆区底部形成三角形出浆槽，此槽可与一套或两套进、回浆主管连接，取消缝内升浆管。为减小浆液在缝面的流动阻力，缝内按规定设球面键槽。此谓“面出浆”方式。
- 4) 排气设施，多数工程在灌浆区顶部采用埋设排气槽和排气管方式。

在小湾水电站、溪洛渡水电站接缝灌浆布置“线出浆”和“面出浆”结合方式的灌浆系统。为防止灌浆管路堵塞影响灌浆质量，一般在灌浆区底部布置两套灌浆系统。

(2) 关于重复灌浆系统。有的混凝土重力坝或拱坝在施工过程中，为改善坝体应力条件，根据工程总进度安排，要求坝体混凝土尚未达到稳定温度（即缝面未充分拉开）的情况下，先进行接缝灌浆，待混凝土继续冷却、缝面再次张开后，再次进行灌浆；



有的碾压混凝土拱坝在诱导缝内埋设重复接缝灌浆系统，要求对诱导缝进行反复灌浆。二次接缝灌浆系统主要用外套橡皮的出浆口或特制的出浆阀代替普通的出浆盒，灌浆时具有一定压力的水泥浆液可以将出浆管口的橡皮套压开，灌浆完毕后用压力水冲洗，压力以不将橡皮套压开为度。当混凝土温度又有降低，已灌浆的接缝重新张开时，可以再次灌浆。这种灌浆法对时间要求和温度控制条件有较大灵活性，是一项有发展前途的措施，国外已有成功的经验，国内也有不少工程采用。例如，广西龙滩碾压混凝土重力坝、四川沙牌碾压混凝土拱坝、向家坝混凝土重力坝、亭子口电站混凝土重力坝采用重复接缝灌浆系统，取得了有价值的成果。为此，本条将“重复灌浆系统”也列为一种接缝灌浆措施。

**8.2.4** 升浆管管顶若距排气槽太近，则浆液很快进入排气槽，不利浆液在缝内扩散和充填；若太远，则浆液难以顺利进入排气槽，易引起排气管排浆不畅，影响灌浆质量。若灌缝较长，则对于上、下游各有一套进浆管路的灌浆区，且采用双泵同时进浆时影响不大。对于长灌缝从一侧单泵进浆、小于 0.5 mm 的缝面，因为缝面浆液扩散阻力大，流动相对较慢，而升浆管出浆快，灌浆质量保证度较低，故可通过增加升浆管顶部至排气槽的间距解决；对于较长的灌缝，其间距可增加至 1.5 m~2.0 m。

**8.2.5** 纵缝出浆盒需安装在先浇筑块键槽的倒坡面的目的是，出浆盒在模板上易于安装，且坝块混凝土冷却后易于拉开。

**8.2.6** 本条对“2012 灌规”第 8.2.6 条稍做修改，增补“设置排气管路”。出浆槽方式的特点是取消了缝面预埋的升浆管、出浆盒或塑料拔管系统，而用灌浆区底部预留水平出浆槽代替。为减小缝内阻力，将常规梯形键槽改为球面键槽。混凝土施工时一旦发现管路堵塞，即可重新设一套出浆槽和灌浆管路，并且不受先后浇筑块顺序的制约。一般“出浆槽”超过 10 m 时，需设双套进/回浆、排气管路。

**8.2.7** 强调当灌浆主管需在灌浆区底部连接且开口向上引时，要

在管的底端连接沉污管，以防止管路堵塞。三峡工程已采用，效果良好。

**8.2.8** 接缝灌浆管路原则上不穿过缝面。若跨缝面，则必须采取过缝措施。通常采用在接缝处加 $\Omega$ 形管或在管外包裹沥青油毡等方法。

**8.2.9** 本条对“2012灌规”第8.2.7条做了修改。参考向家坝混凝土重力坝、龙滩水电站碾压混凝土重力坝、沙牌水电站碾压混凝土拱坝等采用重复灌浆系统的资料，对重复接缝灌浆系统的特点、性能及施工提出了要求。目前采用重复接缝灌浆系统的出浆设施多为出浆花管方式。

(1) 混凝土坝采用重复接缝灌浆时，灌浆区高度一般以6 m~9 m为宜。灌浆系统的埋设基本类似“拔塑料管方式”：在先浇筑块缝面模板上应预设横向（或竖向）半圆模具，拆模后形成半圆槽。灌浆管路及出浆花管需全部埋在后浇筑块中。后浇筑块浇筑前，将出浆花管及配（或升）浆管顺直安放在先浇筑块的半圆槽内。

(2) 碾压混凝土坝的诱导缝采用重复接缝灌浆时，灌浆区高度一般为6 m。诱导缝上需先间断埋设由两块组成的预制混凝土诱导板（块），在灌浆区内按诱导板的布设分层将单回路进、回浆管埋进两块诱导板之间预留的孔槽中，对应每个诱导板内，进、回浆管上均串联一个出浆花管。灌浆区顶部由几段铁管连接诱导板（板内不设出浆花管）组成排气系统。

碾压混凝土坝重复接缝灌浆系统布置及预制混凝土诱导板（块）、出浆花管结构见图8-1。

实践证明，采用重复接缝灌浆系统的关键是当再次灌浆时，出浆设施能否恢复正常出浆的功能，因此，要求在重复灌浆前，必须做模拟灌浆试验，测定出浆花管在重复灌浆时能否开环及开环压力。

碾压混凝土坝采用重复接缝灌浆系统的实例还提示：

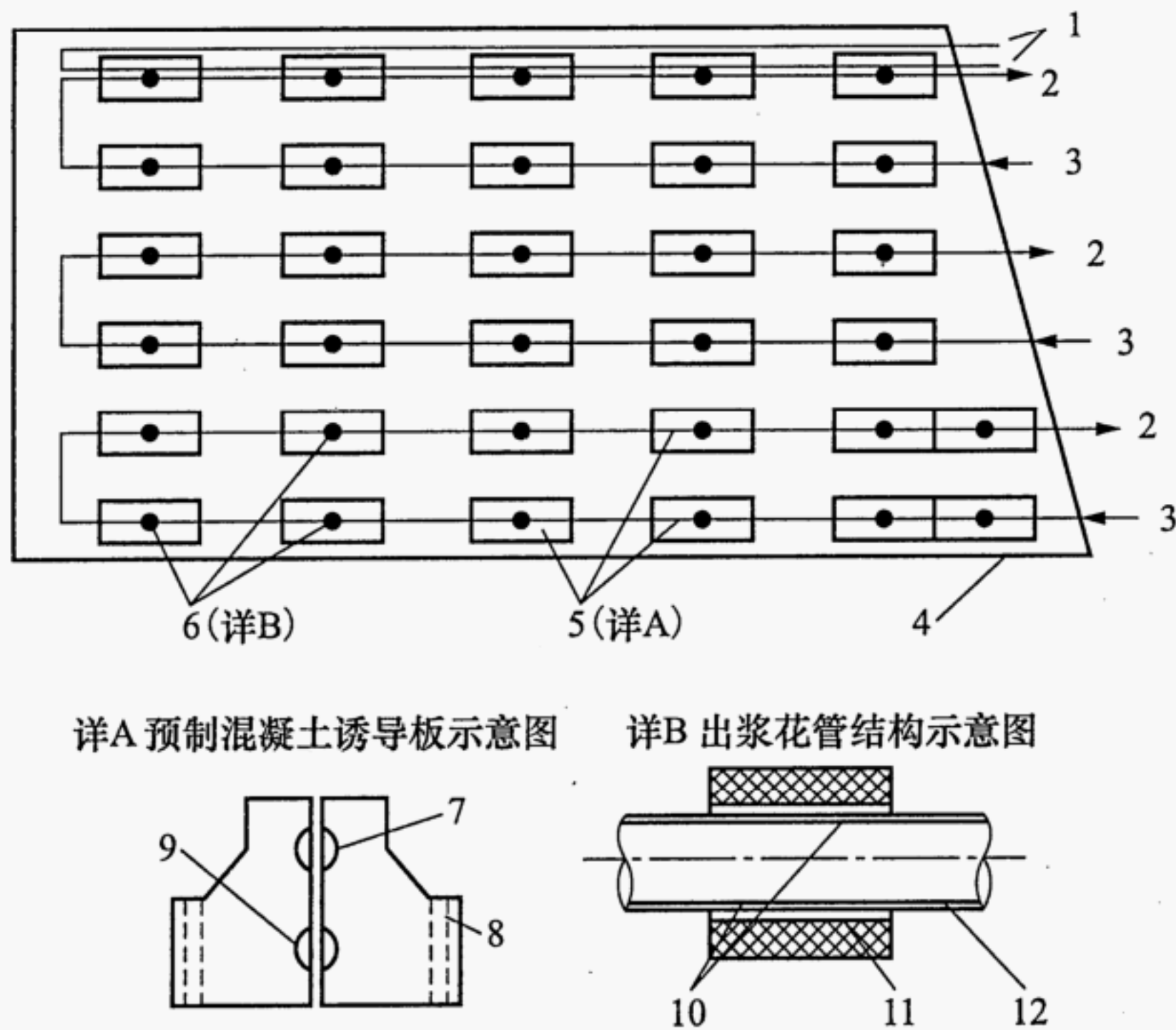


图 8-1 碾压混凝土坝重复接缝灌浆系统布置及预制混凝土诱导板(块)、出浆花管结构示意图

- 1—排气管；2—回浆管；3—进浆管；4—止浆片；5—预制混凝土诱导板；  
 6—出浆花管；7—插筋固定孔；8—排气管预留孔；9—灌浆管预留孔；  
 10—出浆孔(槽)；11—橡胶套；12—进、回浆钢管

(1) 形成排气槽的两块诱导板合并缝顶面要封堵严实，以免混凝土进入槽内堵塞排气系统。

(2) 灌浆结束后要立即冲洗进、回浆管路。排气管一般适当推迟 10 min~20 min 冲洗，冲洗压力适当提高。对于相互串浆的灌浆区冲洗要慎重。

关于施灌的技术要求，可参照本规范第 8.4 节执行。

### 8.3 灌浆系统的加工安装和检查维护

**8.3.3** 本条对“2012 灌规”第 8.3.4 条稍做修改。弯管段需为弧形过渡，不能直角连接，其目的是管路安装、连接尽量减少变径，减少灌浆过程中浆液流动阻力。实践证明，弯管段加工方法不

当常会造成管路不畅或堵塞，管路在连接接头处和弯管段易形成堵塞。

**8.3.4** 通常可采用国产 651 号橡胶止浆片，也可采用宽度为 25 cm~30 cm、厚度为 0.8 mm~1.0 mm 的镀锌板或黑铁板制作止浆片。金属止浆片现场搭接应用气焊，搭接长度一般不小于 4 cm。搭接缝处要焊密实牢固，不能出现孔洞。

为解决出浆盒加工、安装较复杂的问题，现在许多工程（如长江三峡大坝及其永久船闸等工程）采用预制硬质橡胶模具件，此件类似出浆盒形状，浇筑前易于安装，且与模板挤压紧密，浇筑后易于从混凝土中撬出，模具件可回收再利用。

**8.3.5** 本条对“2012 灌规”第 8.3.6 条稍做修改、补充。后浇筑块浇筑后何时拔出塑料管，需通过现场试验确定。以下实例供参考：湖北隔河岩水电站为 24 h，贵州东风水电站夏季为 16 h，春秋 20 h，冬季 24 h；河北潘家口水库为夏季为 24 h，冬季为 48 h~72 h；贵州乌江渡、湖南五强溪和东江水电站为 3 d。

**8.3.8** 本条对“2012 灌规”第 8.3.9 条做了修改、补充。混凝土浇筑过程中，由于混凝土冲击、振捣产生的侧压力会造成灌浆系统移位、变形，甚至损坏，出浆槽和排气槽盖板端部会错开移位，水泥浆进入槽内，堵塞出浆槽和排气槽。拉西瓦、溪洛渡、小湾等水电站大坝施工经验证明，盖板端部搭接 10 cm 可以减少变形损坏。

**8.3.9** 本条对“2012 灌规”第 8.3.10 条稍做修改。止浆片埋设不好（错位、有孔洞等）会造成灌浆区串漏，直接影响灌浆质量。尤其底层的止浆片若存在质量缺陷，则在坝基固结灌浆中，浆液可能串入基础灌浆区缝内，不仅影响固结灌浆的正常施灌，而且可能造成整个基础接缝灌浆区管路、缝面的堵塞。底层的止浆片更容易被锈蚀、损坏，故必须保护好。

**8.3.10** 本条对“2012 灌规”第 8.3.11 条稍做修改。灌浆区管路在实际埋设过程中，受施工环境影响，管路实际埋设位置、具体

尺寸等与管路布置设计图存在差异。据了解，有的工程在查阅有关接缝灌浆管路埋设资料时，只能提供管路布置设计图，而没有实际埋设竣工图，每个灌浆区管路埋设的具体尺寸及变更情况无据可查，给处理灌浆区“病害”或分析灌浆出现的异常情况时带来困难。

**8.3.11** 本条对“2012 灌规”第 8.3.12 条稍做修改。从多数工程的使用情况看，区别不同类型的管路，以选择不同管径的方法效果较好。当前国内灌浆管路系统管径通常为：钢管管径不小于 32 mm，PVC 管管径不小于 32 mm 和 40 mm。为便于现场灌浆胶管连接操作，对管口外露长度、距地面（板）高度及管口名称标识，均需提出要求，一般管口外露长度为 15 cm~20 cm。

由于灌浆系统外露管口均布设在廊道内或坝后栈桥（或临时交通桥），往往在一个位置布设多个灌浆系统的管口，容易混淆，故本条强调每个灌浆区的管口“应分别标识管路名称”。

**8.3.12** 每层混凝土浇筑前后均需对管路系统进行检查，若发现个别出浆盒（孔）、灌浆主管或配浆管堵塞或损坏，则及时疏通或更换。检查的主要方法是“通水检查”：当采用拔塑料管方式时，在后浇筑块混凝土浇筑完并拔出塑料管后，需对进/回浆管、升浆孔进行通水检查和冲洗；当采用预埋管方式时，在先浇筑块混凝土拆模后对进/回浆管、升浆管、出浆盒进行通水检查和冲洗。在后浇筑块混凝土浇筑完后，需对灌浆管路进行通水检查和冲洗。

当后浇筑块混凝土浇筑层盖过灌浆槽或排气槽盖板顶部时，需立即对灌浆系统或排气系统进行通水检查，若回水中带有水泥浆液，则需将水泥浆液冲洗干净；通水不畅或堵塞时，必须排除堵塞物，否则采用钻孔或在混凝土中凿槽等方法，使其恢复功能。

“灌浆区形成后，应对整个灌浆区灌浆管路进行通水检查并做记录”，这是了解该灌浆区管路系统埋设质量的重要环节。“通水”主要检查进、回浆管及两个排气管是否各自互通，并详细记录各自的流量。此时，因缝面未必张开，故不要求检测“进浆管进水、

排气管出水”的“单开流量”。发现问题后要尽早进行疏通或另接新管，否则等到灌浆前再行处理，难度会增大。

**8.3.13** 本条为“2012灌规”第8.4.2条和第8.4.3条合并而成。污水流入接缝内和先浇筑块缝面不洁净是造成缝面不通畅的原因之一；施工过程中对外露管（孔）口不加以保护、损坏管路标识等是造成管路堵塞、混乱的原因之一。

**8.3.14** 有许多工程的教训是：接缝灌浆管路加工、安装比较规范，却不注意现场维护，无人值班，不能及时发现、处理浇筑过程中人为对管路的损坏及止浆片周围混凝土不密实等问题，结果不少的灌浆区出现“病害”，给灌浆造成很大困难。

## 8.4 灌浆准备和灌浆

**8.4.1** 本条对“2012灌规”第8.5.1条稍做修改。坝块混凝土的温度状况是关系是否需要继续冷却，能否进行接缝灌浆的重要技术指标，灌浆区两侧坝块及压重块的混凝土温度必须进行实地测量。预埋测温计是必要的，但不可能全部灌浆区都要求埋设测温计。目前国内常使用的测温方法是“充水闷温”法。使用此法需注意以下几点：

(1) 充入冷却水管里的水温不低于5℃。

(2) 每个灌浆区至少选2层~4层充水闷温资料，以其平均值作为该坝块混凝土的温度。

(3) 根据埋设冷却水管的层距和间距，确定闷温时间。例如，有的工程层距和间距为3m，闷温时间为5d。有的工程层距和间距为2m，闷温时间为3d。

(4) 闷温水放出和测温要迅速准确，尽量减少外界气温的影响。可准备三个容积为10L~20L、用绝热材料制作的小桶，将闷温水排入桶后立即插入温度计测量，取三桶水温平均值作为该层冷却水管的闷温资料。

也有的工程采用钻孔测温法，即在坝块适当部位向坝体内打

孔（孔深据具体情况确定，一般为 3 m~5 m），在孔内置入温度计测温。

埋设的温度计与其他方法测得的混凝土温度应相互对照，从而准确判断坝块混凝土实际温度，为灌浆提供依据。

**8.4.2** 本条对“2012 灌规”第 8.5.2 条做了修改、补充。测量接缝的实际张开情况，为正确选择灌浆材料、浆液浓度及控制灌浆压力提供依据。一般情况下，测缝计的测值代表坝块内部缝面张开情况，孔探仪和厚度规的测值代表坝块表层缝面张开情况，两者有时相差较大，有的工程取平均值。在没有上述资料的情况下，有的工程进行灌浆区压水测定缝面容积换算张开度，但该法操作难度大，误差也很大。

**8.4.3** 本条对“2012 灌规”第 8.5.3 条稍做修改。对本条 1 款~3 款的解释如下：

**1** 每个灌浆区中通常有两套灌浆管路，即进浆管与回浆管（进浆管与回浆管一套，不在灌浆区的同一侧）和备用进浆管与备用回浆管（另一套，也不在灌浆区的同一侧）。本条是指两者中至少有一套灌浆管路畅通。检查“畅通”的方法是从进浆管（或备用进浆管）进水，开启回浆管（或备用回浆管），其他管口关闭，测量回浆管（或备用回浆管）出水量。当此流量大于 30 L/min 时，则该灌浆管路具备“管路畅通”的基本条件。若采用拔塑料管方式（灌浆区底部仅一套灌浆管路），则要求进、回浆管必须畅通。

**2** “单开通水”检查法是从进浆管（或备用进浆管）进水，关闭其他管口，分别开启排气管并测其出水量。当此“单开流量”大于 25 L/min 时，则缝面具备“缝面畅通”的基本条件。

**3** 采取“通水检查”的方法查明灌浆区密闭情况，即从进浆管（或备用进浆管）进水，关闭所有出水管口，测定灌浆区缝内较稳定的“进水量”（L/min）。当此“进水量”小于 15 L/min 时，即认为缝面具备“密闭”的基本条件。严格说来，灌浆区缝面容积是有限的，当注入一定水量后，缝面不能再进水。若缝面长时

间保持较稳定的进水量，则说明灌浆区有串漏现象。至于串、漏量各是多少，很难分清。根据实践经验，灌浆区的串漏水量小于15 L/min时，是可以采取一定措施，按规范要求进行灌浆施工，达到灌浆结束条件的。

**8.4.4** 本条为“2012灌规”第8.5.4条稍做修改。预灌性压水检查是灌浆前最后一次检查，需特别重视。其目的是再次查明灌浆区是否存在“病害”，避免灌浆过程中出现问题。为防止预灌性压水检查时对已灌灌浆区产生不利影响，规定了进行预灌性压水检查时的限制条件。

**8.4.5** 本条对“2012灌规”第8.5.5条稍做修改、补充。3个或3个以上灌浆区串通需要同时灌浆，施工中做到相互协调非常困难，难以保证接缝灌浆质量。为制定行之有效、稳妥可靠的施工方案，必须在灌浆前通水检查中摸清灌浆区串通情况，对能处理的“病害”尽力处理。

**8.4.6** 本条对“2012灌规”第8.6.1条和第8.6.2条进行了合并、修改。及时监测缝面的增开度，是防止增开度超过设计允许值。

对未灌浆的相邻灌浆区通水平压的目的是防止该缝被挤压或坝块过大变形。对未灌浆，但发现已被串浆的灌浆区的缝面进行冲洗的目的是防止串进该灌浆区的浆液凝固，堵塞缝面和管路。

**8.4.7** 本条对于采用多区同时灌浆方式时尤为重要。通常灌浆机至灌浆区管口的距离一般不大于50 m。

**8.4.8** 本条对“2012灌规”第8.6.4条做了修改、补充。缝面浸泡有两个目的：①浸泡使缝面内充填的污物软化，在通水检查和灌浆过程中，可将其冲出缝面，对疏通管路和缝面有利；②使缝面保持湿润状态，有利于浆液与缝面牢固接合。

**8.4.9** 本条对“2012灌规”第8.6.6条做了修改、补充。明确接缝灌浆压力的记读方法。灌浆压力是指与排气槽同一高程处的排气管管口的浆液压力。若排气管上引或下引，则排气管管口的压力控制需考虑排气槽至排气管管口的高度差及不同密度的水泥浆



液柱的影响。若利用回浆管控制灌浆压力，不能简单地根据高度差换算，则还需考虑浆液在缝面和管路中的压力损失。

**8.4.10** 本条对“2012灌规”第8.6.5条做了适当修改。接缝灌浆压力是根据应力及变形条件由设计单位确定。但由于浆液在缝内的扩散规律很难掌握，坝块受力状态很难准确计算，多数工程采用类比法结合工程具体情况确定设计压力。例如：向家坝水电站灌浆区层顶接缝灌浆压力一般采用0.2 MPa~0.25 MPa，无压重混凝土的顶层灌浆区层顶灌浆压力采用0.05 MPa，横缝有压重时灌浆区层顶灌浆压力一般采用0.2 MPa~0.25 MPa，缝面增开度横缝不大于0.3 mm，纵缝不大于0.5 mm；拉西瓦水电站灌浆区顶层接缝灌浆压力一般采用0.2 MPa~0.30 MPa，底层进浆管压力为0.4 MPa~0.60 MPa，无盖重混凝土的顶层灌浆区压力采用0.10 MPa~0.15 MPa，底层进浆管压力为0.4 MPa~0.50 MPa，缝面增开度或压缩变形值不超过0.3 mm；小湾水电站灌浆区层顶排气槽接缝灌浆压力为0.25 MPa~0.35 MPa，底层进浆管压力为0.55 MPa~0.65 MPa，无盖重混凝土的顶层灌浆区压力采用0.10 MPa~0.15 MPa，缝面增开度或压缩变形值不超过0.5 mm；溪洛渡水电站灌浆区顶层排气槽接缝灌浆压力一般采用0.2 MPa~0.3 MPa，底层进浆管压力为0.4 MPa~0.5 MPa，缝面增开度或压缩变形值不超过0.5 mm。根据《混凝土重力坝设计规范》NB/T 35026—2014第9.3.7条的规定和工程经验，建议除顶层外，一般情况下灌浆区层顶排气槽灌浆压力可采用0.2 MPa~0.3 MPa，灌浆区底部进浆管压力采用0.4 MPa~0.6 MPa；无盖重混凝土的顶层灌浆区压力采用0.10 MPa~0.15 MPa。通常坝块变位（缝面增开度）允许值，纵缝不大于0.5 mm，横缝不大于0.3 mm。

在所有灌浆区均需控制缝面增开度的前提下，以排气管管口压力为主，进浆管口压力为辅，调节进浆压力以保证排气压力达到设计要求。因施工环境（如气温、张开度等）不同，浆液在缝面内扩散速度也不同，灌浆过程中缝面增开度达到设计允许值而

压力达不到设计值的情况屡见不鲜，故规定“若压力未达到设计值而缝面增开度达到了设计规定值，则应以设计允许缝面增开度的压力作为灌浆压力。”

**8.4.11** 本条对“2012灌规”第8.6.7条做了修改。据施工单位反映，多数工程开灌水灰比采用2，未发现因开灌水灰比变浓而发生质量事故。为了尽快使浓浆充填缝面，使用较浓浆液更有利于提高灌浆质量，缩短灌浆时间。重庆江口水电站、宁波周公宅水库大坝开灌均采用水灰比0.5浆液灌注；锦屏一级水电站使用一级水灰比0.45浆液灌注，小湾水电站接缝灌浆直接采用水灰比0.5和0.45浆液灌注，均取得了良好效果。

**8.4.12** 本条对“2012灌规”第8.6.8条做了适当修改。开灌时两个排气管需全部开启，将缝面内的空气和积水排除缝外，有利于浆液自下而上充填整个缝面，可加快灌注进度。为防止堵塞，利于缝内浆液扩散，其他管路应间断放浆。放浆的次序为备用进浆管→主回浆管→备用回浆管→备用排气管→主排气管。

“2012灌规”第8.6.8条规定“再调节排气管的排浆量”。本次修改为“通过控制进浆管进浆量控制排气管口压力”。因为排气管的排浆作用是排出浆液中混入的气体、灌浆区中的稀浆，释放压力等，并不能控制灌浆区的灌浆压力。灌浆压力是通过调节进浆管进浆量来控制的。

测量记录好所有管口每次放浆密度和放浆量，其目的是准确计算缝内实际注入的水泥浆液量。

**8.4.14** 本条对“2012灌规”第8.6.10条稍做修改。本条适用于在灌浆过程中（尤其是进入结束阶段）发生排气管出浆不畅或被堵塞时的应急处理。若灌浆一开始就发生此问题，则要马上用清水冲洗灌浆区，排除“病害”后再行灌注。条文中还明确了进行“倒灌”的方法和结束条件，实践证明，“倒灌”是弥补接缝灌浆“顺灌”不足的有效措施。

**8.4.15** 本条是灌浆结束后防止注入缝内的浆液外流的控制措施。

对于重复灌浆的管路系统，灌浆结束后要及时使用清水将管路冲洗干净。

**8.4.16** 实践表明，灌浆区串层、串块的处理，弄清串通途径和主次关系是关键。隔河岩水电站大坝接缝灌浆串浆灌浆区施工采取“多机多灌浆区接连灌浆法”，取得了有益的经验。

**8.4.17** 本条对“2012 灌规”第 8.6.13 条稍做修改。明确上、下层灌浆区相互串通灌浆的方式。“灌浆过程中以控制上层灌浆压力为主”的目的是防止上层灌浆区顶部产生过大变形。“下层灌浆应待上层开始灌注最浓比级浆液后再结束”是要求上、下层灌浆结束时间间隔不能太长（控制在 1 h 之内为宜）。

## 8.5 特殊情况处理

**8.5.4** 本条为“2012 灌规”第 8.7.4 条，提出细缝灌浆的几种处理措施。缝面张开度小于 0.5 mm 的灌浆区，经过多年的研究和工程实践，使用细水泥浆液或磨细水泥浆液、化学浆液可有效地提高该类灌浆区的可灌性。小湾水电站缝面张开度小于 0.3 mm 的 6 个灌浆区，4 个灌浆区使用湿磨细水泥浆液，注入湿磨细水泥浆液量分别为  $1.34 \text{ kg/m}^2$ 、 $3.25 \text{ kg/m}^2$ 、 $3.06 \text{ kg/m}^2$ 、 $2.41 \text{ kg/m}^2$ ；2 个灌浆区使用 PIS-500 型化学浆液，注入化学浆液量分别为  $2.25 \text{ L/m}^2$ 、 $2.11 \text{ L/m}^2$ ，经灌后检查，灌浆质量满足设计要求。

细水泥浆液，见本规范第 3.2.5 条 1 款。

## 8.6 质量检查

**8.6.1** 本条对“2012 灌规”第 8.8.1 条做了适当修改。由于接缝灌浆的施工效果难以进行直接全面检查，灌浆施工记录是灌浆质量检查的直接证据，成果资料反映了施工参数、检测方法、合格标准等和满足设计要求的程度，故接缝灌浆质量检查的重点是灌浆施工记录和成果资料。分析灌浆施工记录和成果资料主要分两方面：①开灌条件（坝块混凝土温度和龄期）；②灌浆情况（灌浆

结束时排气管的出浆浓度和压力)。钻孔取芯、压浆试验、孔探仪观察或孔内摄像和凿槽检查等检查仅是辅助手段,不可能也没必要使用在所有灌浆区。

**8.6.2** 本条为新增条文。明确接缝灌浆施工过程质量检查的项目。

**8.6.3** 本条对“2012 灌规”第 8.8.2 条做了适当修改、补充。钻孔取芯主要是观察接缝中水泥浆液充填的情况、密实程度,以及水泥结石与其两侧混凝土胶结的情况,用直观方法评价该部位接缝灌浆质量。取芯钻孔的孔径不宜太小,可选用直径为 91 mm~150 mm 的金刚石钻头;骑缝孔不能太深,一般孔深为 5 m 左右,最深不超过 10 m,否则钻孔易偏出缝面。

缝面凿槽检查是在指定部位骑缝凿除接缝两侧的混凝土,凿槽平面尺寸一般为 40 cm×40 cm,槽深以凿穿止浆片为准。

对检查孔芯样描述包括芯样穿过缝面情况、水泥结石颜色、分布、厚度、密实性、有无气泡、与两侧混凝土的黏结程度等。

**8.6.4** 本条对“2012 灌规”第 8.8.3 条做了适当修改。本条提出接缝灌浆的合格条件,对本条 1 款~4 款的解释如下:

**1** 资料分析着重两个方面:①开灌前的条件,主要是坝块混凝土温度及管路畅通情况;②施灌情况,主要是排气管的排浆密度及管口压力。

**2** 钻孔取芯检查。斜穿孔取出的缝面结石能将两侧混凝土黏接或黏接在一侧者,为较完整和具有一定强度。骑缝孔要求绘制钻孔柱状图,实测每块芯样取出缝面的面积和水泥结石充填的面积,并计算芯样取出接缝的总面积  $S_f$  和水泥结石充填的面积  $S_j$ ,当  $S_j/S_f \geq 70\%$  时为合格。

**3** 钻孔压浆试验。本规范 2001 年及以前版本曾规定进行钻孔压水试验检查,但是压水试验是通过测算单位钻孔长度的渗水量来检验岩体渗透性能的方法,因而用压水试验检查接缝缝面是否被水泥充填饱满,显然不合适,故“2012 灌规”取消了钻孔压水试验检查方法。钻孔压浆试验原用于回填灌浆质量检查,接缝

灌浆实质上是一种回填灌浆，理论上是相通的，实践上自 2012 年以来各工程试行效果较好，故本次修订增加采用钻孔压浆试验检查接缝灌浆质量。这里需要说明的是，对于斜穿孔和骑缝孔是否需要区别初始 10 min 内的注浆量，本条未加区别，其理由：  
①难以区别，很难确定斜穿孔的注浆量为 4 L，还是 5 L、10 L；  
②不需区别，因为无论是斜穿接缝面，还是纵切接缝面，浆液所充填的都是同一个灌浆区，都是测量该灌浆区内的空隙大小，这个空隙体积不因检查孔与它的交线长度而变化。这一规定是否合适，各工程可在实践中探索。

若采用双孔连通试验，则建议检查孔布置在灌浆区的中上部位，两孔间距宜为 2 m~3 m，灌浆塞安放位置，对于斜穿孔一般为缝面以上 0.5 m~1.0 m，对于骑缝孔应在止浆片以下 0.5 m 左右。

压浆试验检查的过程也可以对缝面起到补充灌浆的作用。

4 凿槽检查，观测接缝内水泥结石充填情况。需要说明的是，有些基础灌浆区受基岩或地基约束，缝面实际没有张开，这样的灌浆区灌不进浆、无水泥结石是正常的，大坝运行时将不会影响应力传递，故规定“缝面呈闭合状态”为合格。

## 9 岸坡接触灌浆

### 9.1 一般规定

**9.1.1** 参考《混凝土拱坝设计规范》DL/T 5346—2006 第 11.3.3 条对岸坡接触灌浆的要求，以及国内一些工程实例，规定岸坡部位（或齿槽、井、洞的边坡）布设接触灌浆的前提条件。

处于岸坡部位的帷幕灌浆与接触灌浆，施工干扰很大：若先进行接触灌浆，则因混凝土温度控制要求，使接触灌浆迟迟不能进行，也导致该部位帷幕灌浆施工长期拖延；若先进行帷幕灌浆，则会对接触灌浆管路系统造成破坏。为解决这个矛盾，有的工程取消了防渗帷幕轴线上、下游一定范围内的岸坡接触灌浆。实践证明，经帷幕灌浆可以达到对岸坡接触面补强防渗的目的。为防止浆液扩散到帷幕区域以外的接触灌浆部位，其间一般设止浆片隔离设施。

**9.1.2** 本条对“2012 灌规”第 9.1.2 条做了适当修改。要求施工组织者在安排岸坡接触灌浆和固结灌浆时统筹考虑，选择合适的灌浆方案。近年来，一些工程通常采用的做法是，先进行无盖重固结灌浆，之后布置接触灌浆系统（兼作补充固结灌浆用），浇筑混凝土，适当时机再进行接触灌浆兼固结灌浆。

### 9.2 灌浆方法

**9.2.1** 将“2012 灌规”中的“预埋管灌浆法”改名为“预埋出浆盒灌浆法”。

**9.2.2** 本条对“2012 灌规”第 9.2.2 条做了适当修改、补充。对其解释如下：

(1) 采用钻孔埋管灌浆法的前提是岸坡岩石固结灌浆结束之后方可进行钻孔埋管(图 9-1)。岩体固结灌浆可在每层混凝土浇筑后进行(有盖重灌浆),也可以在混凝土浇筑前进行(无盖重灌浆)。

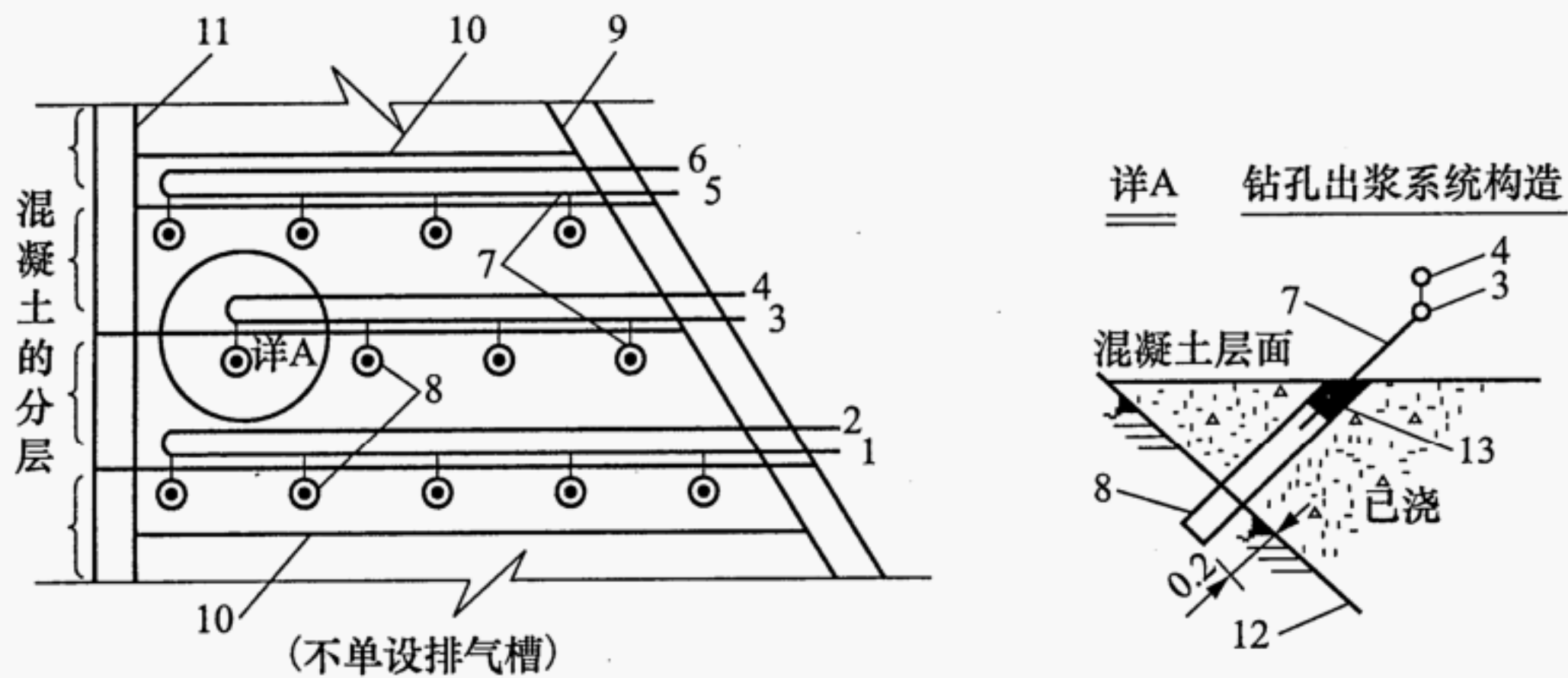


图 9-1 钻孔埋管灌浆法管路系统埋设形式示意图

- 1、3、5—进浆管；2、4、6—回浆管；5、6—兼排气管；7—配浆管；8—灌浆孔；  
9—下游止浆片；10—灌浆区间止浆片；11—上游止浆片；12—接触面；  
13—麻丝封闭、砂浆回填

(2) 按混凝土浇筑分层进行钻孔和埋管。孔位布设需上、下层错开,每孔控制面积在  $6\text{ m}^2$  左右,孔向大致与岸坡岩石面垂直,孔深需钻穿混凝土,进入岩石  $0.2\text{ m}\sim 0.5\text{ m}$ ,将钻孔冲洗干净后即可埋设灌浆支管。每层的灌浆支管需与灌浆进浆主管连接,进浆主管、回浆主管需引入廊道或坝体之外,出露的管口需加以保护。

(3) “2012 灌规”规定“岸坡高度超过  $12\text{ m}$  时,应分区埋设灌浆系统”,本次修订为“大于  $15\text{ m}$  时,应分区设置灌浆系统”,理由同本规范条文说明第 8.2.1 条。

(4) 接触灌浆的钻孔深入岩体  $0.2\text{ m}\sim 0.5\text{ m}$ ,开灌使用稍稀浆液,可以更好地兼顾对接触缝面和岩体表面裂隙进行灌注。岸坡段接触缝面张开只是一侧的混凝土冷却、干缩引起的,且缝面

在坝块混凝土的自重作用下会被挤压，缝面张开度一般都很小，浆液稀一点有利于扩散。但当排气管出浆后，仍需按逐级变浓原则，灌至最浓级浆液。

**9.2.3** 本条对“2012 灌规”第 9.2.3 条做了适当修改。对其解释如下：

(1) 预埋出浆盒灌浆法是直接在建基面上预埋灌浆系统，其前提是先在无盖重条件下完成岸坡岩石固结灌浆，之后埋设出浆盒和管路系统（图 9-2）。岸坡开挖面需整修平顺，通常要求不平度不大于 10 cm，若岸坡起伏高度差太大，出浆盒极易堵塞，灌浆管路也不易安装稳固，易错位、断裂，止浆及排气设施也很难形成。

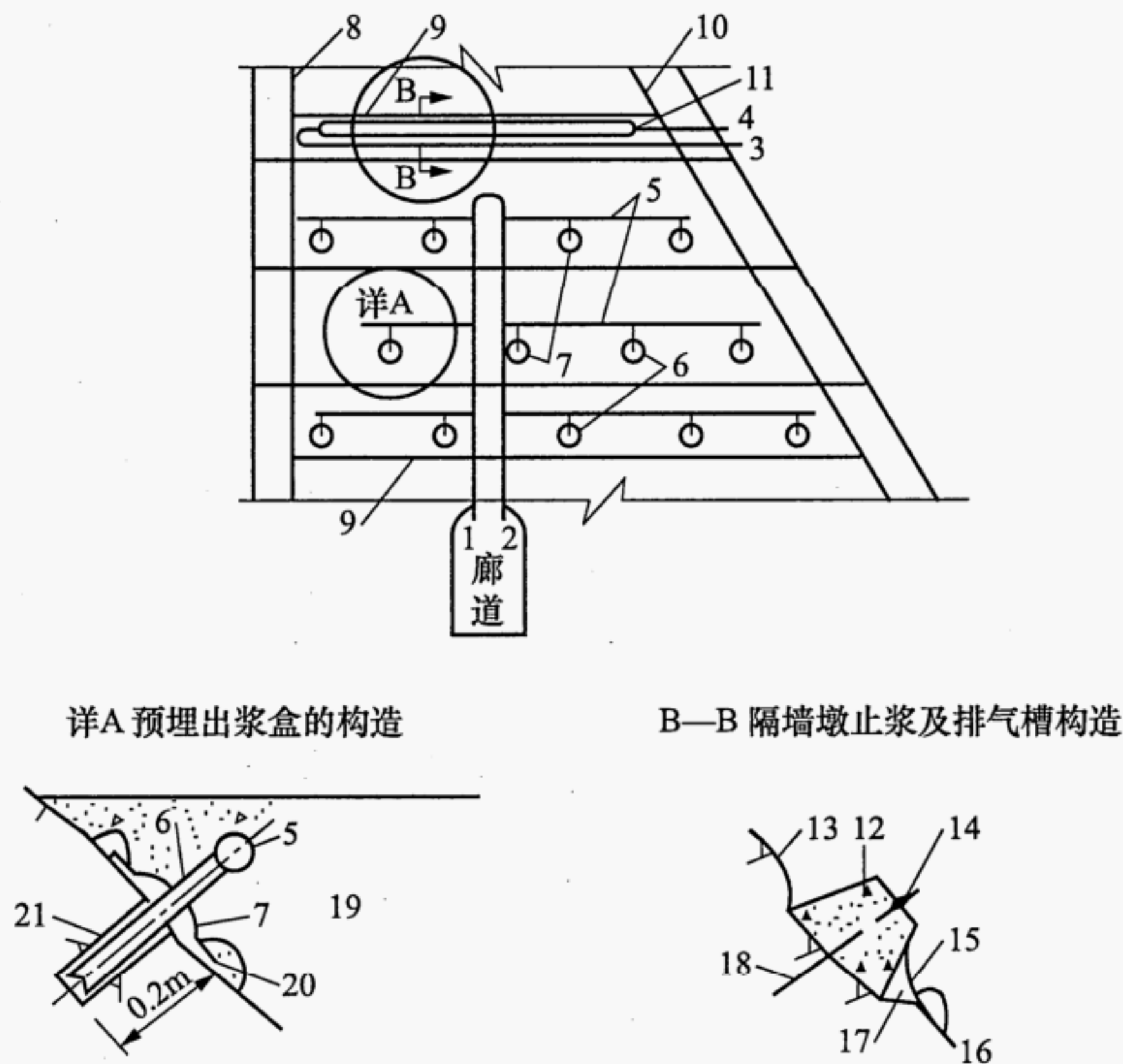


图 9-2 预埋出浆盒灌浆法管路系统埋设形式示意图

- 1、2—进、回浆管；3、4—排气管；5—水平支管；6—配浆管；7—出浆盒；  
8—上游止浆片；9—灌浆区间止浆片；10—下游止浆片；11、17—排气槽；  
12—混凝土隔墩；13—上灌浆区；14—止浆片；15—排气槽盖板；16—下灌  
浆区；18—拉筋；19—待浇混凝土层；20—砂浆封闭；21—风钻孔



(2) 每个灌浆区适宜面积本次修订为  $300 \text{ m}^2$ ，理由同本规范条文说明第 8.2.1 条。

(3) 灌浆区四周需埋设止浆片、出浆盒，顶部需埋设排气槽(管)，均需在预先浇筑的混凝土隔墩上完成。

**9.2.4** 本条对“2012 灌规”第 9.2.4 条做了适当修改。对其解释如下：

(1) 采用直接钻孔灌浆法的前提是有适合钻孔灌浆施工的廊道或平台，且岸坡规模较小、坡度较缓(图 9-3)。因为采用“直接钻孔灌浆法”遵守的原则有：不能长期占用工作面、影响坝块继续上升；不能增加过多的钻孔工作量；钻孔不能过深、角度不能太平缓。采用该法避免了在要浇筑的仓号内钻孔埋设灌浆系统的相互干扰现象，排除了接触灌浆系统在浇筑过程中屡遭损坏的症结。

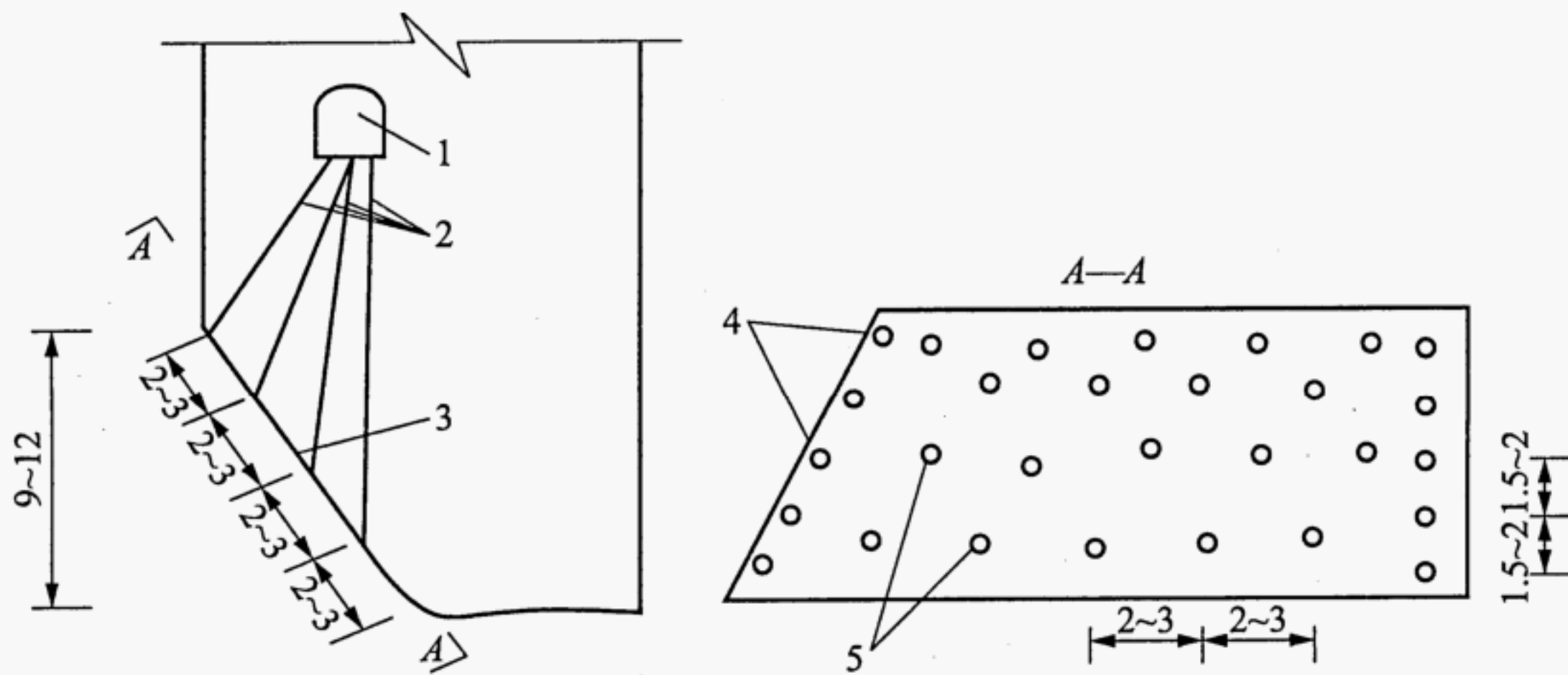


图 9-3 直接钻孔灌浆法示意图(单位: m)

1—横向廊道；2—钻孔；3—接触面；4—边缘灌浆孔；5—接触灌浆孔

(2) 灌浆孔分接触面和岩石段两段灌注，并先灌接触段再灌岩石段，接触面灌浆的浆液浓度可适当加浓，压力适当降低，这样有利于保证接触段灌浆质量。

**9.2.5** 本条为新增条文，见本规范条文说明第 6.4.13 条。

### 9.3 质 量 检 查

**9.3.2** 值得注意的是，岸坡接触灌浆和基岩固结灌浆各有其质量标准，两者需分别满足。

## 10 施工资料与验收

**10.0.1** 本条为新增条文。灌浆工程施工原始记录和成果资料数量很多，参建单位也多。工程开始时就应做好为竣工验收的资料准备工作，按照归档要求设计好各种资料的规格格式，施工过程中各参建单位统一按此编制书写。有些工程事前没有规划，甚至各单位也不统一，竣工验收时临时提出要求，大量资料编印复制，造成极大浪费和工作被动。

岩芯实物资料数量大，保存难，时间一长面目全非，失去资料价值。根据一些单位反馈意见，建议重点保留，岩芯保存书面和音像资料即可。哪些岩芯实物需保存，哪些可废弃，需按设计要求确定，或经现场四方会议商定。

**10.0.2~10.0.6** 为“2012灌规”第10.0.1条~第10.1.3条修改而成。对坝基岩体帷幕灌浆和混凝土坝接缝灌浆的施工现场记录、成果资料和检验测试资料分别列出。这里所列资料较多，但对于某些特殊工程可能还不够。各工程情况不同，并非都要具备全部所列资料或只能有这些资料。一个工程具体要提供哪些资料，需按照设计或监理规定执行。

基岩固结灌浆的相关图表与帷幕灌浆大同小异，本规范中不一一列出。

**10.0.7** 单元工程是工程项目的基本组成部分，及时地进行单元工程的验收，有利于工程进度的安排和及时发现工程缺陷，以便尽早修补，最终有利于竣工验收。